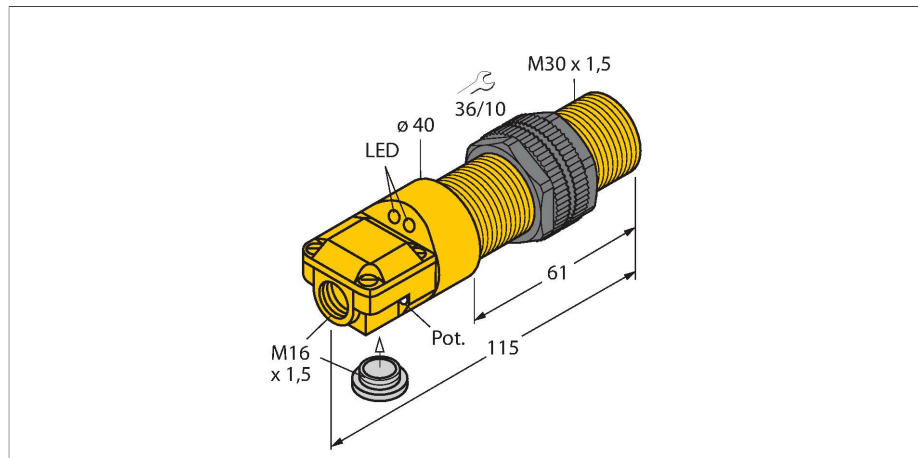


# BC10-P30SR-FZ3X2

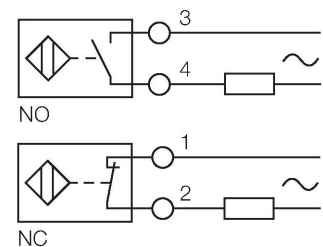
## Kapazitiver Sensor



### Merkmale

- Gewinderohr, M30 x 1,5
- Kunststoff, ABS
- Feinabgleich über Potenziometer
- AC 2-Draht, 20...250 VAC
- Anschlussprogrammierbar (NC/NO)
- Klemmenraum

### Anschlussbild



### Technische Daten

Typ	BC10-P30SR-FZ3X2
Ident-No.	23104
Bemessungsschaltabstand (bündig)	10 mm
Bemessungsschaltabstand (nicht bündig)	15 mm
Gesicherter Schaltabstand	≤ (0,72 x Sn)
Hysterese	2...20 %
Temperaturdrift	typ. 20 %
Wiederholgenauigkeit	≤ 2 % v. E.
Umgebungstemperatur	-25...+70 °C
<b>Elektrische Daten</b>	
Betriebsspannung	20...250 VAC
AC Bemessungsbetriebsstrom	≤ 500 mA
Frequenz	≥ 50...≤ 60 Hz
kleinster Betriebsstrom	≥ 5 mA
Reststrom	≤ 1.7 mA
Schaltfrequenz	0.02 kHz
Isolationsprüfspannung	≤ 1.5 kV
Ausgangsfunktion	Zweidraht, anschlussprogrammierbar, Zweidraht
Spannungsfall bei I <sub>0</sub>	≤ 7 V
<b>Mechanische Daten</b>	
Bauform	Gewinderohr, M30 x 1.5
Abmessungen	115 mm
Gehäusewerkstoff	Kunststoff, ABS
Material aktive Fläche	ABS, gelb
Zulässiger Druck auf Frontkappe	≤ 3 bar
Max. Anziehdrehmoment Gehäusemutter	5 Nm

### Funktionsprinzip

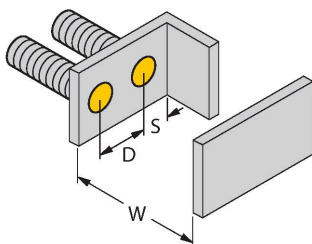
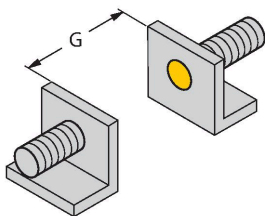
Kapazitive Näherungsschalter sind in der Lage, sowohl metallische (elektrisch leitende) als auch nichtmetallische (elektrisch nichtleitende) Objekte berührungslos und verschleißfrei zu erfassen.

## Technische Daten

Elektrischer Anschluss	Klemmenraum
Vibrationsfestigkeit	55 Hz (1 mm)
Schockfestigkeit	30 g (11 ms)
Schutzart	IP67
MTTF	1080 Jahre nach SN 29500 (Ed. 99) 40 °C
Schaltzustandsanzeige	2 x LED, gelb

## Montageanleitung

### Produkt Eigenschaften



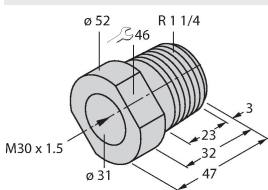
Abstand D	60 mm
Abstand W	30 mm
Abstand S	45 mm
Abstand G	60 mm
Durchmesser der aktiven Fläche B	Ø 30 mm

Die angegebenen minimalen Abstände wurden bei Normschaltabstand geprüft. Bei einer Änderung der Sensibilität des Sensors mittels Potenziometer sind diese Datenblattangaben nicht mehr gültig.

## Montagezubehör

### MAP-M30

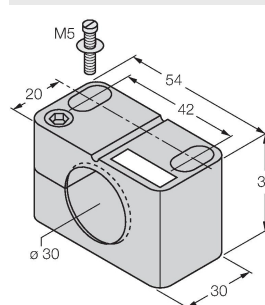
6950013



Montageadapter; Werkstoff: Polypropylen; Sensorwechsel bei gefüllten Behälter möglich (Adapter verbleibt beim Sensortausch im Behälter)

### BST-30B

6947216



Befestigungsschelle für Gewinderohrsensoren, mit Festanschlag; Werkstoff: PA6