



MASTER LEDspot MR16 ExpertColor



MASTER LED ExpertColor 6.7-35W MR16 930 60D

MASTER LEDspot LV ExpertColor schafft ein warmes und komfortables Ambiente im Gastgewerbe, Eigenheim und Restaurant. Es erreicht dieses Ambiente durch überragendes Licht mit angepasstem Spektrum, hohem CRI-Wert und leistungsstarker Dimm-Funktion. Das Ergebnis? Eine wunderschöne Beleuchtung. Darüber hinaus ist das innovative Linsendesign ohne Einfassung durch ihr sauberes und klares Aussehen für nahezu jede Inneneinrichtung geeignet. Sie können außerdem die gesamte ExpertColor-Familie nutzen, die auch Lampen der Serien LEDspot MV und LEDspot Par einschließt.

Produkt Daten

| Allgemeine Informationen | |
|--------------------------------|------------------|
| Socket | GU5.3 |
| Nennlebensdauer | 40.000 Stunde(n) |
| Schaltzyklus | 50.000 |
| Beleuchtungstechnologie | LED |
| Referenz für Lichtstrommessung | Narrow Cone |

| Lichttechnische Daten | |
|---------------------------------|--------------------|
| Farbcode | 930 [CCT of 3000K] |
| Ausstrahlungswinkel (Nom) | 60 Grad |
| Lichtstrom | 440 lm |
| Lichtstärke (Nom) | 440 cd |
| Lichtfarbe | Weiß (WH) |
| Nennlichtausbeute (Nom) | 65,00 lm/W |
| Ähnlichste Farbtemperatur (Nom) | 3000 K |
| Farbkonsistenz | <3 |
| Farbwiedergabeindex (CRI) | 97 |

| | |
|---|--------|
| Restlichtstrom am Ende der Nennlebensdauer (Nom.) | 70 % |
| Lichtstrom im 90° -Kegel (Nennwert) | 440 lm |
| Photobiologische Sicherheit gemäß EN 62471 | RG1 |

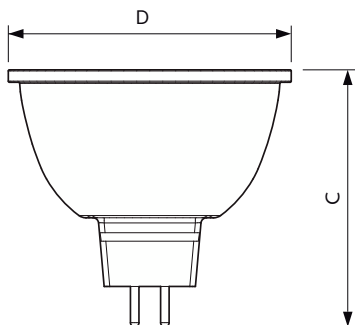
| Betrieb und Elektrik | |
|-----------------------------|--------------------|
| Netzfrequenz | - Hz |
| Eingangsfrequenz | - Hz |
| Systemleistung | 6,7 W |
| Lampenstrom (Nom) | 650 mA |
| Äquivalente Leistung | 35 W |
| Startzeit (Nom) | 0,5 s |
| Aufwärmzeit bis 60 % Licht | 0,5 s |
| Leistungsfaktor (Bruchteil) | 0,7 |
| Spannung (Nom) | ac electronic 12 V |

MASTER LEDspot MR16 ExpertColor

| Temperatur | |
|---|-------------------------|
| Gehäusetemperatur (Nom) | 92 °C |
| Lichtregelung und Dimmen | |
| Dimmbar | Nur mit Spezial-Dimmern |
| Mechanik und Gehäuse | |
| Kolbenform | MR16 |
| Genehmigung und Anwendung | |
| Energieeffizienzklasse | G |
| Geeignet für Akzentbeleuchtung | Ja |
| Energieverbrauch kWh/1.000 Std. | 7 kWh |
| EPREL Registrierungsnummer | 624216 |
| CE-Zeichen | Ja |
| EU RoHS-konform | Ja |
| EyeComfort | Ja |
| Anwendungsbedingungen | |
| ist eine Verwendung in geschlossenen Leuchten möglich | No |

| Produktdaten | |
|---------------------------------|---|
| Bestell-Produktname | MAS LED ExpertColor 6.7-35W MR16 930 60D |
| Gesamtbezeichnung des Produkts | MASTER LED ExpertColor 6.7-35W MR16 930 60D |
| Gesamt-Produktcode | 871951435843000 |
| Bestellcode | 35843000 |
| Material-Nr. (12NC) | 929003078602 |
| Anzahl pro Verpackung | 1 |
| Nettogewicht (Einzelteil) | 0,052 kg |
| EAN/UPC – Produkt/Kiste | 8719514358430 |
| Zähler - Pakete pro Außenkarton | 10 |
| EAN Umverpackung | 8719514358447 |

Abmessungsskizzen



| Product | D | C |
|--|---------|-------|
| MAS LED ExpertColor 6.7-35W MR16 930 60D | 50,5 mm | 46 mm |

MASTER LEDspot MR16 ExpertColor

