

Stecker - INNOLINQ bleifrei, mit QUICK-CONNECT und MULTI-GRIP



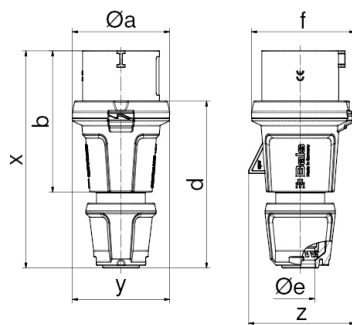
| Artikelbeschreibung | |
|--------------------------|---------------------|
| BALS-Art.-Nr | 200 |
| EAN | 4024941345934 |
| Produktgruppe | Stecker INNOLINQ QC |
| Stromstärke | 16A |
| Polzahl | 5p |
| Anordnung der Phasen | 3P+N+PE |
| Lage des Schutzkontaktes | 6h |
| Spannung | 200/346 - 240/415V~ |

| Artikelbeschreibung | |
|-----------------------------|---|
| Frequenz | 50/60Hz |
| Schutzart | IP54 |
| Kennfarbe | rot |
| Gerätefarbe | Kabelverschraubung dunkelgrau RAL 7012, Gehäusehaube dunkelgrau RAL 7012, Kragen rot RAL 3000 |
| Anschlusstechnik | schraublose Federklemmtechnik als Käfigzugfederklemme mit KONTEX-ULTRA Kontakt |
| Maximaler Leiterquerschnitt | 2,5 qmm |
| Kabeleinführung | mit Kabelverschraubung |
| Geräte-Höhe | 160mm |
| Geräte-Breite | 71mm |
| Geräte-Tiefe | 78mm |
| Gehäusematerial | Polyamid |
| Kontakte | Die Kontakte sind Messing blank, Der Kontaktträger ist aus hochwärmebeständigem Material |

| sonstige technische Eigenschaften | |
|-----------------------------------|--|
| | Dieses Produkt ist ohne Bleianteil |
| | Mit Multi-Grip Kabelverschraubung und integrierter Zugentlastung, Die Verbindung der Gehäuseteile ist schraubenlos und wird durch einen Rastverschluß arretiert. Ein Öffnen mittels Schraubendreher ist möglich, Für Kabel mit einem min. Durchmesser von 10mm bis max. Durchmesser 21mm |

| Logistikdaten | |
|---------------|------------------|
| Einzelgewicht | 0.158 kg / Stück |

| Logistikdaten | |
|----------------|---------------|
| Verpackungsart | Karton |
| Inhaltsmenge | 10 ST |
| EAN | 4024941345941 |
| Länge | 245 mm |
| Breite | 177 mm |
| Höhe | 185 mm |
| Gewicht | 1.713 kg |
| Volumen | 7'140 ccm |



| Ampere Polzahl | 16 3 | 16 5 | 32 3 | 32 4 | 32 5 |
|---------------------------|---------|---------|---------|---------|---------|
| $\varnothing a$ | 59,0 | 71,0 | 80,0 | 80,0 | 80,0 |
| b | 94,0 | 103,0 | 124,0 | 124,0 | 124,0 |
| d | 109,0 | 123,0 | 145,0 | 145,0 | 145,0 |
| $\varnothing e$ | 18,0 | 21,0 | 29,0 | 29,0 | 29,0 |
| f | 63,0 | 76,0 | 85,0 | 85,0 | 85,0 |
| x | 145,0 | 160,0 | 191,0 | 191,0 | 191,0 |
| y | 59,0 | 71,0 | 80,0 | 80,0 | 80,0 |
| z | 64,0 | 78,0 | 85,0 | 85,0 | 89,0 |
| Cond. mm ² min | 1 | 1 | 2,5 | 2,5 | 2,5 |
| Cond. mm ² max | 2,5 | 2,5 | 6,0 | 6,0 | 6,0 |

