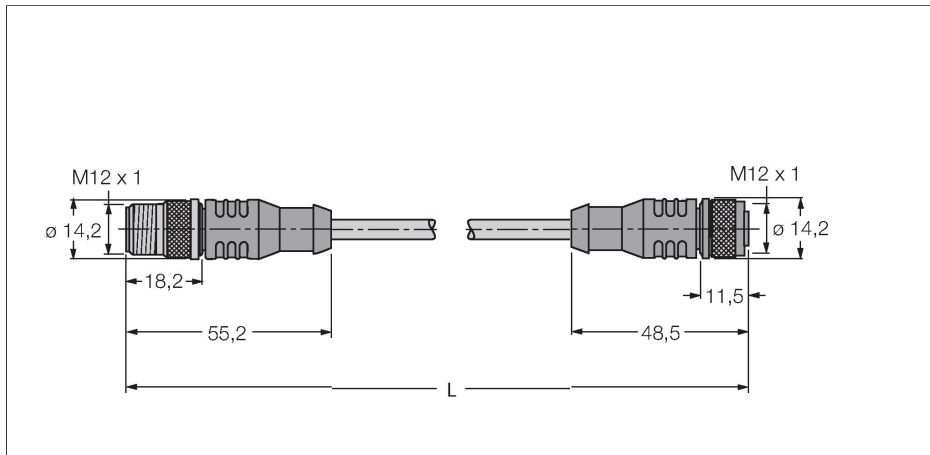


# RSC-RKC5701-1M

## Busleitung für CAN (DeviceNet, CANopen) – PUR-Kabelmantel, Thin



### Merkmale

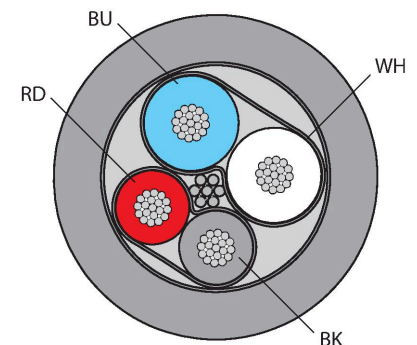


- Mantelmaterial: PUR
- Mantelfarbe: Anthrazit
- Powerpaar: AWG 2/22
- Datenpaar: AWG 2/24
- Ölbeständig nach VDE 0472 Teil 803
- Flammwidrig nach VDE 0472 Teil 804 / B
- Halogenfrei
- UL-Zulassung
- M12-Kupplung, gerade, A-kodiert
- M12-Stecker, gerade, A-kodiert
- Leitungslänge: 1.0 Meter

### Technische Daten

Typ	RSC-RKC5701-1M
Ident-No.	6604831
Steckverbinder A	Stecker, M12x1, gerade, A-codiert
Polzahl	5
Kontakte	Metall, CuZn, vergoldet
Kontaktträger	Kunststoff, TPU, Schwarz
Griffkörper	Kunststoff, TPU, Schwarz
Überwurfmutter/-schraube	Messing, CuZn, vernickelt
Anzugsdrehmoment	0.8 ... 1 Nm (Max. Wert des Gegenstückes beachten!)
Mechanische Lebensdauer	> 100 Steckzyklen
Verschmutzungsgrad	3
Schutzart	IP67, nur im verschraubten Zustand
Steckverbinder B	Kupplung, M12x1, gerade, A-codiert
Polzahl	5
Kontakte	Metall, CuZn, vergoldet
Kontaktträger	Kunststoff, TPU, Schwarz
Griffkörper	Kunststoff, TPU, Schwarz
Überwurfmutter/ -schraube	Messing, CuZn, vernickelt
Dichtung	Kunststoff, FPM/FKM
Anzugsdrehmoment	0.8 ... 1 Nm (Max. Wert des Gegenstückes beachten!)
Mechanische Lebensdauer	> 100 Steckzyklen
Verschmutzungsgrad	3
Schutzart	IP67, nur im verschraubten Zustand
Leitung	
Netzwerkprotokoll	DeviceNet

### Leitungsquerschnitt



### Kontaktbelegung



## Technische Daten

CANopen, 5701	
Leitungsdurchmesser	Ø 6.7 mm
Leitungslänge	1 m
Leitungsmantel	PUR, Anthrazit
Schirmung	ja
Aderisolierung	PE
Adern Datenleitung	
Aderquerschnitt	2 x 0.25 mm <sup>2</sup>
Adern Versorgungsleitung	
Aderquerschnitt	2 x 0.34 mm <sup>2</sup>
Aderfarben	Power: RD, BK, Data: WH, BU
<b>Elektrische Eigenschaften bei +20 °C</b>	
Bemessungsspannung	250 V
Strombelastbarkeit	4 A
DC-Widerstand (loop)	82 Ω/km
Nom. Impedanz	120 Ω (1 MHz)
Nom. Kapazität	37 pF/m
<b>Mechanische und chemische Eigenschaften</b>	
Biegeradius (ortsfeste Verlegung)	≥ 5 x Ø
Biegeradius (flexibler Einsatz)	≥ 10 x Ø
Umgebungstemperatur im ruhenden Zustand	-40 °C...+80 °C
Umgebungstemperatur in Bewegung	-25 °C...+60 °C
<b>Sonstige Eigenschaften</b>	
Schleppkettenfähig	ja
Halogenfrei	ja
LABS-frei	ja
UV-beständig	ja
Zulassungen	UL CSA