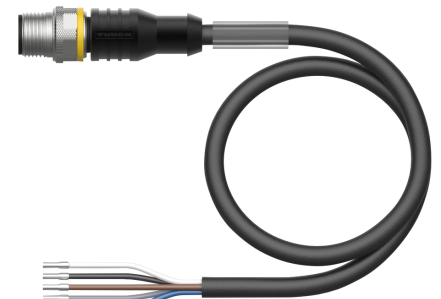
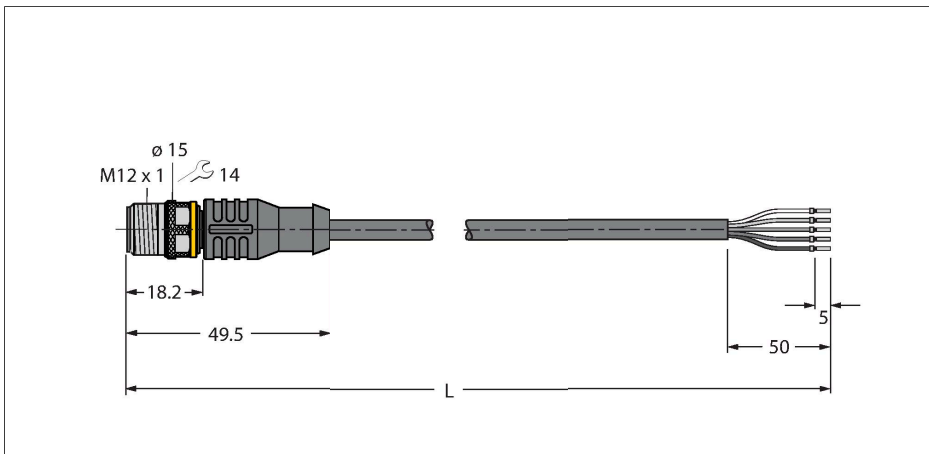


# RSC4.5T-2/TXL

## Aktuator- und Sensorleitung / PUR – Anschlussleitung



### Technische Daten

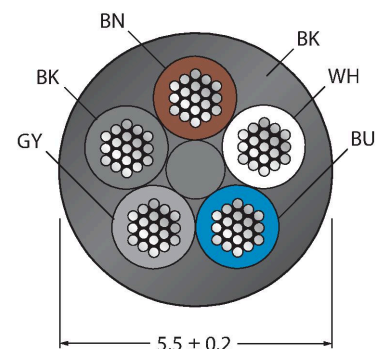
|   |   |
|---|---|
| Typ   | RSC4.5T-2/TXL                             |
| Ident-No.                                   | 6625530                                   |
| Steckverbinder A                            | Stecker, M12x1, gerade, A-codiert         |
| Polzahl                                     | 5   |
| Kontakte                                    | Messing, CuZn, vergoldet                  |
| Kontaktträger                               | Kunststoff, TPU, Schwarz                  |
| Griffkörper                                 | Kunststoff, TPU, Schwarz                  |
| Überwurfmutter/-schraube                    | Messing, CuZn, vernickelt                 |
| Mechanische Lebensdauer                     | > 100 Steckzyklen                         |
| Verschmutzungsgrad                          | 3   |
| Schutzart                                   | IP67, IP69K, nur im verschraubten Zustand |
| <b>Leitung</b>                              |   |
| Leitungsdurchmesser                         | Ø 5.5 mm ± 0.20                           |
| Leitungslänge                               | 2 m                                       |
| Leitungsmantel                              | PUR, Schwarz                              |
| Aderisolierung                              | PP  |
| Aderquerschnitt                             | 5 x 0.34 mm <sup>2</sup>                  |
| Litzenaufbau                                | 42 x 0.1 mm                               |
| Aderfarben                                  | BN, WH, BU, BK, GY                        |
| <b>Elektrische Eigenschaften bei +20 °C</b> |   |
| Bemessungsspannung                          | 60 V                                      |
| Prüfspannung                                | 2000 V                                    |
| Strombelastbarkeit                          | 4 A                                       |
| Isolationswiderstand                        | > 30.5 MΩ/km                              |
| Durchgangswiderstand                        | max. 57 Ω/km                              |

### Merkmale



- M12-Stecker, gerade, 5-polig
- Mantelmaterial: PUR
- Mantelfarbe: schwarz
- Schleppkettentauglich
- Chemikalien-, UV- und ölbeständig
- Flammwidrig (FT2 gemäß UL 1581, IEC 60332-2-2)
- Halogen-, silikon-, PVC- und LABS-frei
- Besonders abriebfest
- Zulassung: cULus
- RoHS-konform
- Schutzart: IP67, IP69K
- Leitungslänge: 2.0 Meter

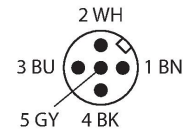
### Leitungsquerschnitt



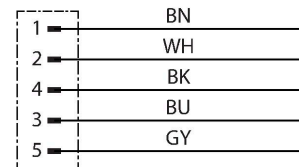
### Kontaktbelegung

## Technische Daten

| Mechanische und chemische Eigenschaften |                               |
|---|-------------------------------|
| Biegeradius (ortsfeste Verlegung)       | ≥ 5 x Ø                       |
| Biegeradius (flexibler Einsatz)         | ≥ 10 x Ø                      |
| Biegezyklen                             | ≥ 5 Mio.                      |
| Zulässige Beschleunigung                | max. 5 m/s <sup>2</sup>       |
| Zulässiger Fahrweg horizontal           | 5 m (bei 5 m/s <sup>2</sup> ) |
| Zulässiger Fahrweg vertikal             | 2 m (bei 5 m/s <sup>2</sup> ) |
| Zulässige Fahrgeschwindigkeit           | 3.3 m/s                       |
| Torsionsbeanspruchung                   | ± 180 °/m                     |
| Umgebungstemperatur im ruhenden Zustand | -50 °C...+80 °C               |
| Umgebungstemperatur in Bewegung         | -25 °C...+80 °C               |
| im Schleppkettenbetrieb                 | -25 °C...+60 °C               |
| Zulassungen                             | cULus                         |



## Schaltplan



## Montagezubehör

**B8151-0** 6904601

Konfektionierbare Kupplung, M12 x 1, gerade, 5-polig, Schraubklemmanschluss, Leitungsdurchlass 4.0 bis 6.0 mm, Adernquerschnitt/Klemmvermögen 0.14 bis 0.75 mm<sup>2</sup>, Kunststoffgehäuse, Kunststoffüberwurfmutter

**B8251-0** 6904602

Konfektionierbare Kupplung, M12 x 1, gewinkelt, 5-polig, Schraubklemmanschluss, Leitungsdurchlass 4.0 bis 6.0 mm, Adernquerschnitt/Klemmvermögen 0.14 bis 0.75 mm<sup>2</sup>, Kunststoffgehäuse, Kunststoffüberwurfmutter

**BM8151-0** 6935888

Konfektionierbare Kupplung, M12 x 1, gerade, 5-polig, Schraubklemmanschluss, Leitungsdurchlass 4.0 bis 6.0 mm, Adernquerschnitt/Klemmvermögen 0.25 bis 0.75 mm<sup>2</sup>, Kunststoffgehäuse, Metallüberwurfmutter

**BM8251-0** 6935890

Konfektionierbare Kupplung, M12 x 1, gewinkelt, 5-polig, Schraubklemmanschluss, Leitungsdurchlass 4.0 bis 6.0 mm, Adernquerschnitt/Klemmvermögen 0.25 bis 0.75 mm<sup>2</sup>, Kunststoffgehäuse, Metallüberwurfmutter

**FW-ERKPM0526-SA-P-0408** 100002534

Konfektionierbare Kupplung, M12 x 1, gerade, 5-polig, Push-In-Anschluss, Leitungsdurchlass 4.0 bis 8.0 mm, Adernquerschnitt/Klemmvermögen 0.14 bis 0.75 mm<sup>2</sup>, Kunststoffgehäuse, Metallüberwurfmutter

**FW-ERKPM0516-SA-S-0408** 100002285

Konfektionierbare Kupplung, M12 x 1, gerade, 5-polig, Schraubklemmanschluss, Leitungsdurchlass 4.0 bis 8.0 mm, Adernquerschnitt/Klemmvermögen 0.25 bis 1.5 mm<sup>2</sup>, Kunststoffgehäuse, Metallüberwurfmutter

**FW-EWKPM0516-SA-S-0408** 100002287

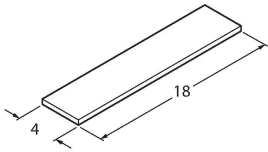
Konfektionierbare Kupplung, M12 x 1, gewinkelt, 5-polig, Schraubklemmanschluss, Leitungsdurchlass 4.0 bis 8.0 mm, Adernquerschnitt/Klemmvermögen 0.25 bis 1.5 mm<sup>2</sup>, Kunststoffgehäuse, Metallüberwurfmutter

**TORQUE-WRENCH-SET-AS** 6936170

Drehmomentschlüsselset; Griff mit einstellbarem Drehmoment 0.4 - 1.0 Nm, Einstellwerkzeug Drehmoment, Gabelschlüssel für M8 (SW9), Gabelschlüssel für M12 (SW14)

BLANK-LABEL-FOR-CORDSETS-TEL-TXL

6936206



Kennzeichenschilder für TEL- und TXL-Leitungen; Schildlänge: 18 mm, Schildhöhe: 4 mm, Material: Polycarbonat (PC), Farbe: weiß, halogenfrei und flammwidrig