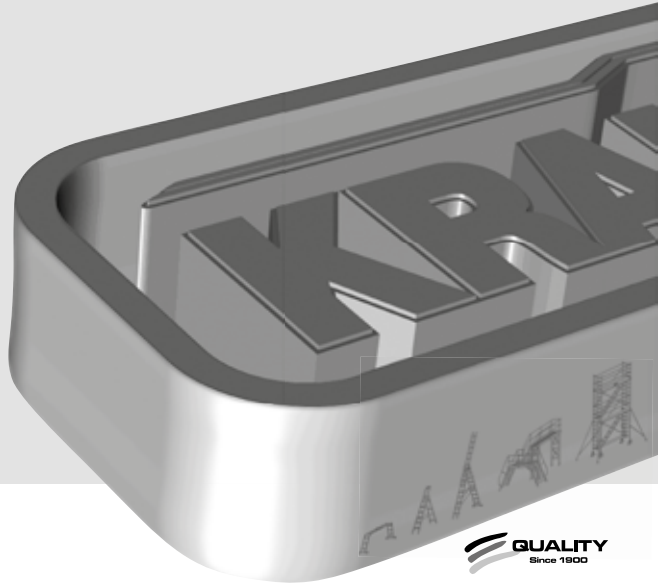




Aufbau- und Verwendungsanleitung

Version 2.0 © 2016 KRAUSE-Werk



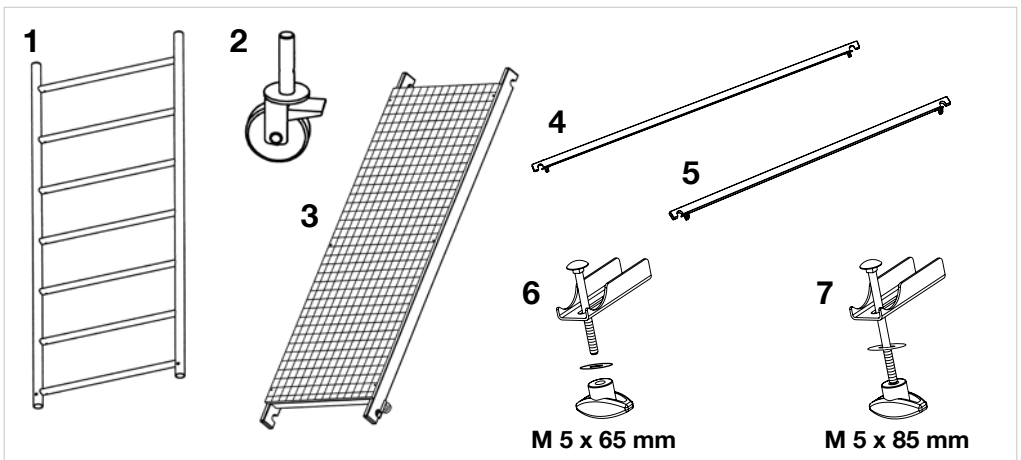
RollTec® Mobiles MontageGerüst 0,70 x 1,50 m, Gerüstgruppe 3



1. Allgemeine Anweisungen

- a) Das RollTec darf nur von Personen auf- und abgebaut werden, die mit der Anleitung für den Aufbau und Gebrauch vertraut sind.
- b) Beschädigte Bauteile dürfen nicht verwendet werden.
- c) Es sind nur Originalbauteile nach Herstellerangaben zu verwenden.
- d) Die Fläche, auf der das RollTec aufgebaut wird, muss dessen Gewicht aufnehmen können.
- e) Vor der Nutzung ist zu überprüfen, ob das RollTec nach den Angaben dieser Gebrauchsanweisung ordnungsgemäß und vollständig errichtet wurde und senkrecht steht.
- f) Das Anbringen und der Gebrauch von Hebevorrichtungen ist nicht zulässig.
- g) Das Anbringen von Überbrückungen zwischen einem RollTec und einem Gebäude ist nicht zulässig.
- h) Wird die Belagbühne über 60 cm hoch aufgebaut, müssen zum Besteigen entsprechend geeignete Aufstiege (z.B. Tritte) verwendet werden.
- i) Das Begehen und Verlassen der Arbeitsbelagfläche ist über andere als die vorgesehenen Zugänge nicht zulässig.
- j) Es ist verboten auf Belagflächen zu springen.
- k) Die maximale Tragfähigkeit beträgt 200 kg.
- l) Mehrere RollTec dürfen nicht zu einem Flächen-, Raum- oder Traggerüst miteinander verbunden werden.
- m) Das RollTec darf nur von Hand und nur auf fester, ebener, hindernisfreier Aufstellfläche verfahren werden.
- n) Vor Gebrauch ist sicherzustellen, dass die Bremsen betätigt sind.
- o) Beim Verfahren dürfen sich kein Material und keine Personen auf dem RollTec befinden.
- p) Nach dem Verfahren des RollTec ist sicherzustellen, dass alle Aushebesicherungen handfest angezogen sind.

2. Das RollTec (Art.-Nr. 710307) besteht aus:

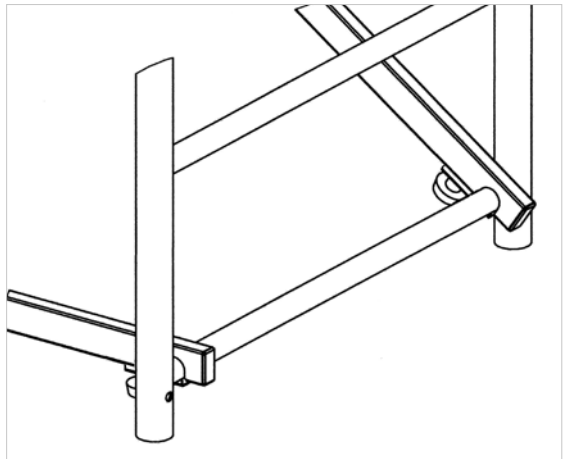
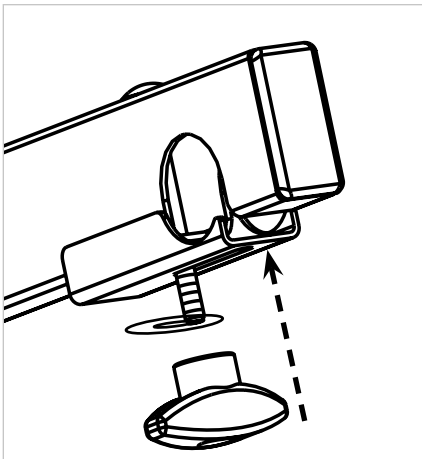


Pos.	Bezeichnung	Art.-Nr.	Anzahl
1	RollTec Vertikalrahmen	715050	2
2	Fahrrolle	714107	4
3	Belagbühne	711304	1
4	Diagonale	712707	1
5	Geländerstrebe	712806	1
6	Sicherungs-Set M 5 x 65 mm	718860	4
7	Sicherungs-Set M 5 x 85 mm	718877	2

3. Allgemeine Aufbauanweisung

Bei den Einhängungen ist grundsätzlich darauf zu achten, dass die Diagonalstrebe und die Geländerstrebe von oben auf die Sprosse der Vertikalrahmen, unmittelbar neben dem senkrecht verlaufenden Rohr eingehängt und die Aushebesicherungen (Klemmteil mit Schraube) sofort verriegelt werden (siehe Abb.1).

Abbildung 1 Klemmteil mit Schraube



4. Aufbau RollTec

- a) Zuerst werden die Fahrrollen in das kurze Ende der Vertikalrahmen eingesteckt und mittels Sechskantschraube sowie selbstsichernder Mutter verschraubt und sind damit gegen Herausfallen gesichert. Die Bremsen müssen arretiert werden!
- b) Dann wird die Belagbühne (max. in die 3. Sprosse von unten) und die Geländerstrebe wie in Abb. 2 eingehängt und verriegelt.
- c) Nun die Diagonale einhängen und verriegeln (Abb. 2).

Abbildung 2



KRAUSE-Werk GmbH & Co. KG

Am Kreuzweg 3
D 36304 Alsfeld

Telefon: 06631 / 795-0
Telefax: 06631 / 795-139
www.krause-systems.com