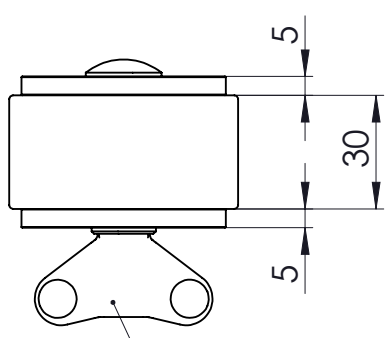
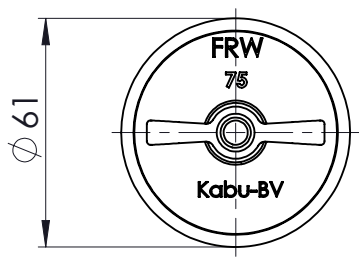
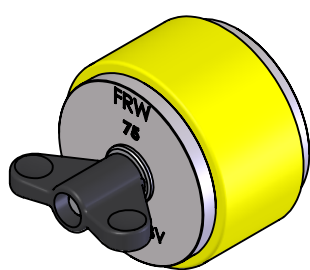


Für diese Unterlage behalten wir uns alle Rechte vor, auch für den Fall der Patenterteilung oder Gebrauchsmustereintragung. Ohne unsere vorherige ausdrückliche Zustimmung in Schriftform

darf diese Unterlage weder vervielfältigt noch Dritten zugänglich gemacht oder ihr Inhalt mitgeteilt werden. Die Unterlage darf durch den Empfänger oder Dritte auch nicht in anderer Weise

verwertet werden. – Zuwiderhandlungen verpflichten zu Schadensersatz und können strafrechtliche Folgen haben. (§§ 1,2,11,15,97,106 UHG; §§ 1 und 18 UWG; § 823 BGB).



Kunststoff-Flügelmutter M8

Nr.	Art der Änderung	Datum	Name	Baugruppe	Baugruppen - Nr.	Typ
XXX = mit Zeichn. - Nr. beschriftet	Material/ Gewicht 0,263 kg EPDM/V2A/PUR			Benennung Werksnorm Kabu-BV 75		
Oberflächen DIN ISO 1302	Datum	Name	Orig. Maßstab			
*w/=√Rz100	Erstellt	10.09.2019	J. Thein	A4	Zeichn.-Nr. WN-199-50-075	
*x/=√Rz25	Geprüft	10.09.2019	bsa	1:2		
*y/=√Rz6,3 poliert	FRÄNKISCHE			Stückzahl	Ersatz für/durch	
*z/=√Rz3						