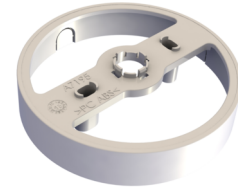


**Art.-Nr: ILD-APA-02**  
**IL-Aufputzadapter**  
**IL-Aufputzadapter Version 2, Spritzguss, weiß**

Adapter passend zur Leuchte ILD, um eine seitliche Kabelzuführung bei Aufputzverkabelung zu ermöglichen.



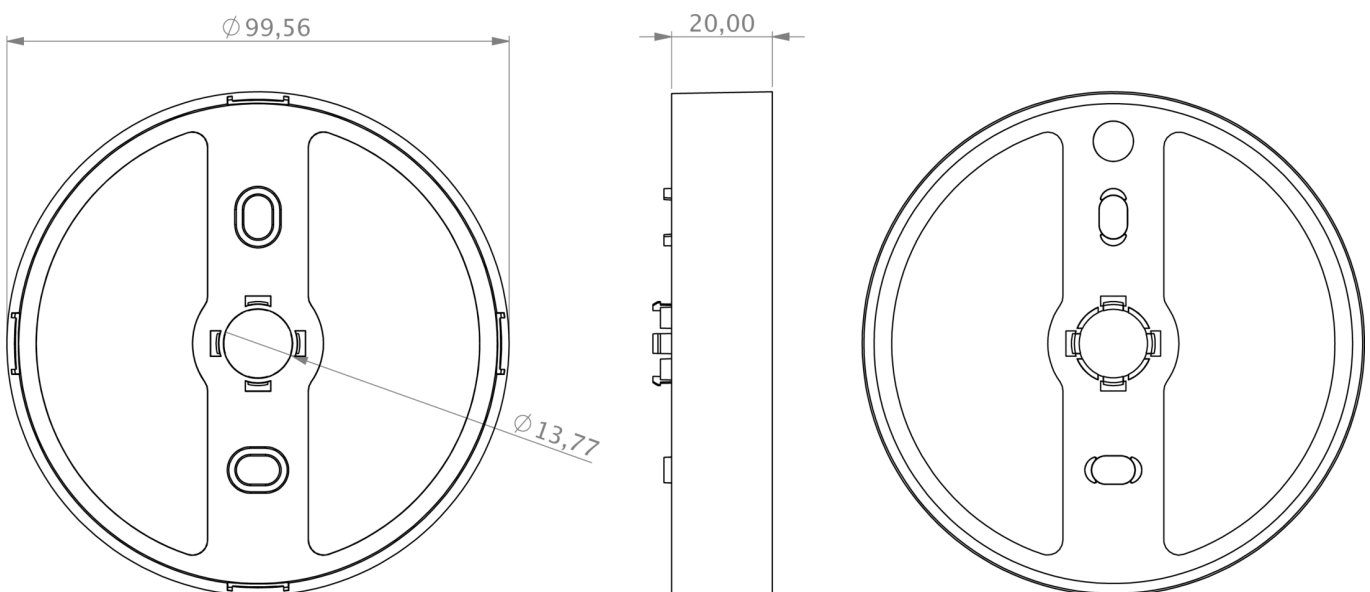
Mehr Informationen

[www.rp-group.com/de/item/ILD-APA-02](http://www.rp-group.com/de/item/ILD-APA-02)

**TECHNISCHE DATEN**

|                 |               |
|-----------------|---------------|
| Tiefe           | 100 mm        |
| Breite          | 100 mm        |
| Höhe            | 20 mm         |
| Gewicht         | 0.15 kg       |
| Zolltarifnummer | 39269097      |
| EAN             | 4260682146953 |

**TECHNISCHE ZEICHNUNG**



Stand: 11.10.2024 - Technische Änderungen und Irrtümer vorbehalten.