

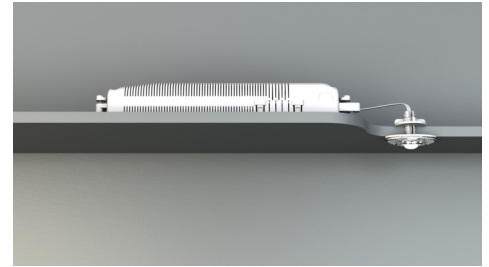


**Art.-Nr: DOE021SC**  
**Sicherheitsleuchte Einzelbatterie**  
**Deckeneinbau, SelfControl (SC), 1 h, , IP20, Kunststoff,**  
**Transparent**

Kleine LED-Sicherheitsleuchte, zur Ein- und Aufbaubaumontage, mit großer Wirkung. Die geringe Abmessung und das transparente Gehäusematerial ermöglichen eine absolut unauffällige Montage.

Diese Ausführung ist vorgesehen zum Einbau in Decken. Die Befestigungsplatte bzw. -clips, sowie die Notlichtelektronik in einem Gehäuse mit Zugentlastung, ist im Lieferumfang enthalten.

Automatische Überwachung der Sicherheitsleuchte mit SelfControl.



Mehr Informationen

[www.rp-group.com/de/item/DOE021SC](http://www.rp-group.com/de/item/DOE021SC)



## TECHNISCHE DATEN

Leuchtentyp	Sicherheitsleuchte
Montageart	Deckeneinbau
Piktogramm	Nein
Leuchtmittel	LED
Gehäusematerial	Kunststoff
Gehäusefarbe	Transparent
Schutzart (IP)	IP20
Schlagfestigkeit (IK)	≥ 3
Zertifizierung	WEEE, CE, TÜV Rheinland Bauart geprüft, ENEC
Schutzklasse	2
Versorgung	Einzelbatterie
Überwachung	SelfControl (SC)
Überbrückungszeit	1 h
Batterie	NIMH 4,8 V/2,0 Ah
Betriebsart	Bereitschaftsschaltung / Dauerschaltung
Eingangsspannung AC	230 V
Eingangsfrequenz	50 / 60 Hz
Leistung max.	3 W
Leistung DS	1,6 W



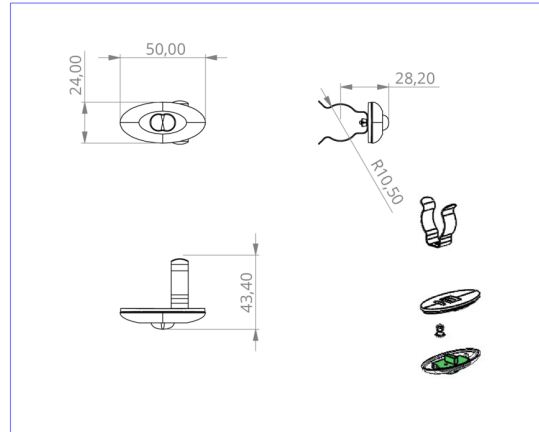
Leistung BS	0,35 W
Umgebungstemperatur DS	-5 °C - 40 °C
Umgebungstemperatur BS	-5 °C - 40 °C
Tiefe	24 mm
Breite	50 mm
Höhe	12 mm
Einbau Durchmesser	10.5 mm
Gewicht	0.34
Gewicht inkl. Verpackung	0.42
Anschlussquerschnitt	2.5 mm <sup>2</sup>
Schalteingang	Ja
Notlichtblockierung	Ja
Batterieanschluss	Stecker
Dimmfunktion	Ja
Lichtstrom Netz	140 lm
Lichtstrom Not	140 lm
Zolltarifnummer	94056120
EAN	4260682143884



TECHNISCHE ZEICHNUNG





e 10.5



DO verschiedene Einbaumaße

## ÄHNLICHE PRODUKTE

Art.-Nr.	Bild	Überwachung	Versorgung	Farbe	Investition	Automatisches Prüfbuch	Wartungsaufwand	Fernwartung	max. Leuchten	Einzelleuchten Überwachung
DOE021		Ohne Überwachung		Transparent						
DOE021WL		Wireless Professional (WL)	Einzelbatterie	Transparent	€€	Ja	gering	Ja	1.000 pro System	zentral

Stand: 25.10.2024 - Technische Änderungen und Irrtümer vorbehalten.