

Art.-Nr: ILD-APA-02-SW
IL-Aufputzadapter
IL-Aufputzadapter Version 2, Spritzguss, schwarz

Adapter passend zur Leuchte ILD, um eine seitliche Kabelzuführung bei Aufputzverkabelung zu ermöglichen.



Mehr Informationen

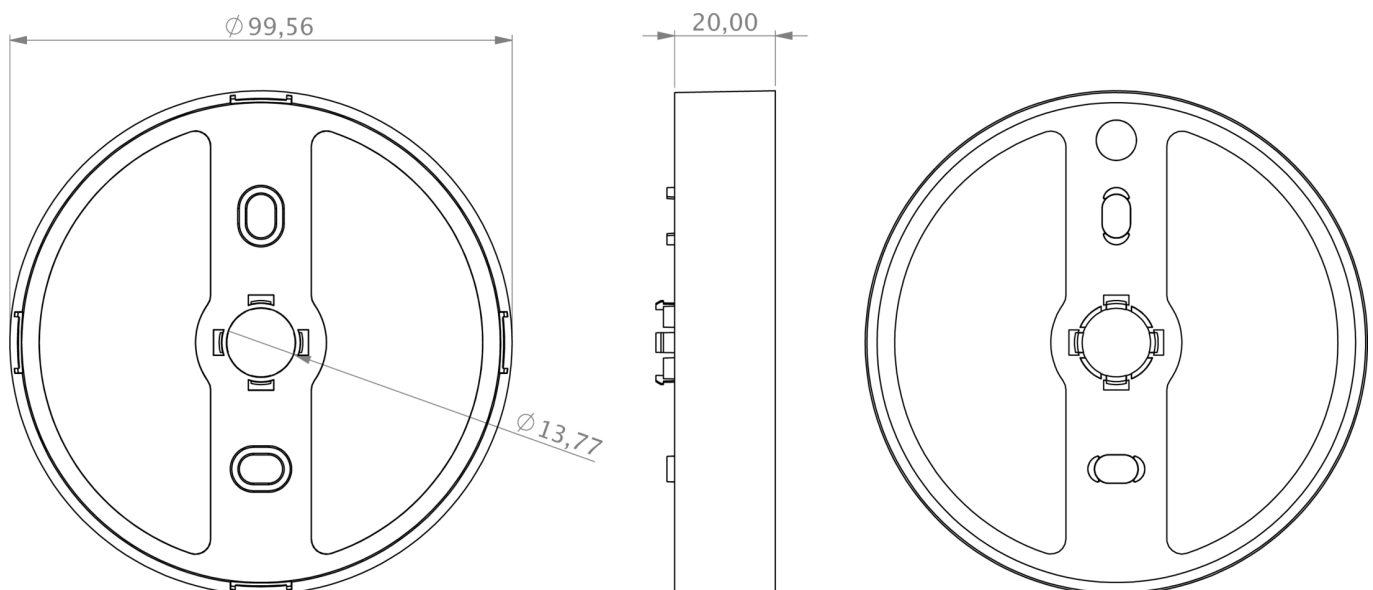
www.rp-group.com/de/item/ILD-APA-02-SW



TECHNISCHE DATEN

Tiefe	100 mm
Breite	100 mm
Höhe	20 mm
Gewicht	0.15 kg
Zolltarifnummer	39269097
EAN	4260766557385

TECHNISCHE ZEICHNUNG



Stand: 11.10.2024 - Technische Änderungen und Irrtümer vorbehalten.