



Art.-Nr: ILEL423SC
Sicherheitsleuchte Einzelbatterie
Deckeneinbau, SelfControl (SC), 3 h , IP20, Kunststoff, weiß

Dezente Kunststoff-Sicherheitsleuchte zum Deckeneinbau, die sich unauffällig in die Decke integriert.

Das Deckeneinbaugehäuse wird montagefreundlich, mittels einer Schraube an drei Punkten, befestigt. Zugentlastungen zum Abfangen der Anschlußleitungen sind bereits integriert. Der Netzanschluß erfolgt im Deckeneinbaugehäuse, beim Schließen der Leuchte erfolgt die Versorgung der Leuchte über Steckkontakte. Dies erleichtert ungemein die Montage und ermöglicht trotz der geringen Größe der Leuchte einen bequemen Anschluß.

Automatische Überwachung der Sicherheitsleuchte mit SelfControl. Der innovative integrierte Linsenträger mit Schnellmontagevorrichtung ermöglicht den flexiblen Einsatz unterschiedlicher Linsentypen. Durch den Einsatz der passenden Linse, kann die Lichtverteilung optimal auf den Anwendungsfall abgestimmt werden und die normgerechte Ausleuchtung vereinfachen. Rund- und Flurlinse sind bei jeder Leuchte bereits im Lieferumfang enthalten und machen eine perfekte Anpassung an die jeweilige Montagesituation möglich. Weitere Linsen wie z.B. Spot-, Beam- oder H-Linse sind optional erhältlich.



Mehr Informationen
www.rp-group.com/de/item/ILEL423SC



TECHNISCHE DATEN

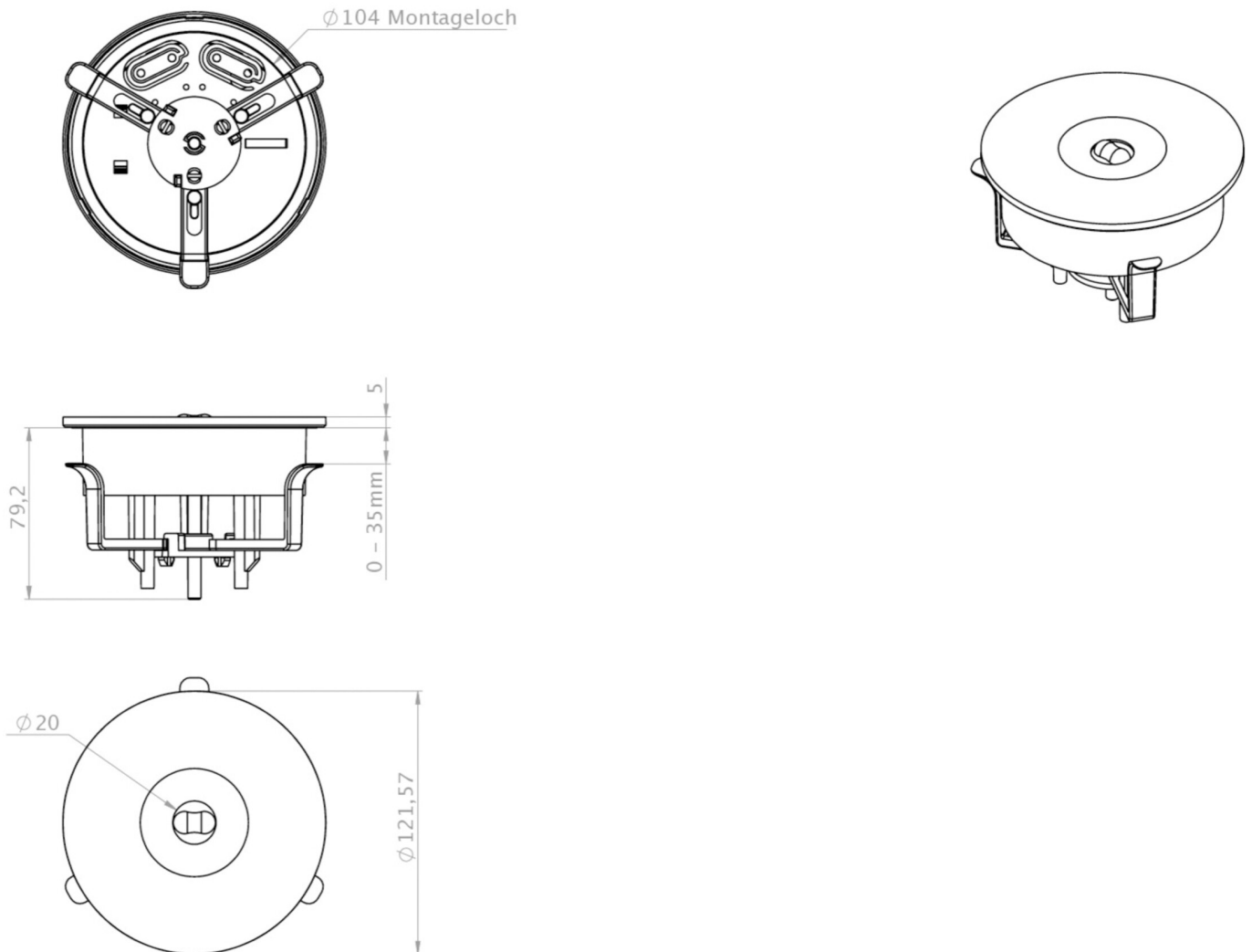
Leuchtentyp	Sicherheitsleuchte
Montageart	Deckeneinbau
Piktogramm	Nein
Leuchtmittel	LED
Gehäusematerial	Kunststoff
Gehäusefarbe	weiß
Schutzart (IP)	IP20
Schlagfestigkeit (IK)	≥ 3
Zertifizierung	WEEE, TÜV Rheinland Bauart geprüft, CE, ENEC
Schutzklasse	2
Versorgung	Einzelbatterie
Überwachung	SelfControl (SC)
Überbrückungszeit	3 h



Batterie	LiFePO4 3,2 V/3,3 Ah
Betriebsart	Bereitschaftsschaltung / Dauerschaltung
Eingangsspannung AC	230 V
Eingangsfrequenz	50 / 60 Hz
Leistung max.	3 W
Leistung DS	1,9 W
Leistung BS	0,2 W
Umgebungstemperatur DS	-5 °C - 40 °C
Umgebungstemperatur BS	-5 °C - 40 °C
Höhe	84 mm
Durchmesser	122 mm
Einbau Höhe	80 mm
Einbau Durchmesser	105 mm
Gewicht	0.23
Gewicht inkl. Verpackung	0.29
Anschlussquerschnitt	2.5 mm ²
Schalteingang	Ja
Notlichtblockierung	Nein
Batterieanschluss	Stecker
Dimmfunktion	Ja
Lichtstrom Netz	130 lm
Lichtstrom Not	250 lm
Zolltarifnummer	94056120
EAN	4260682155818



TECHNISCHE ZEICHNUNG




ZUBEHÖRLISTE

- BALLPLX-ILE - Ballschutzhaube
- LSYS-B4 -
- LSYS-F4 -
- LSYS-R4 -
- LSYS-S4 -



ÄHNLICHE PRODUKTE

Art.-Nr.	Bild	Überwachung	Versorgung	Farbe	Investition	Automatisches Prüfbuch	Wartungsaufwand	Fernwartung	max. Leuchten	Einzelleuchten Überwachung
ILEL423WL		Wireless Professional (WL)	Einzelbatterie	RAL 9003	€€	Ja	gering	Ja	1.000 pro System	zentral

Stand: 29.10.2024 - Technische Änderungen und Irrtümer vorbehalten.