

**0522555** VLDF-F154NDWS-400LP0840

## Lichtleiste VLDF-F



Artikelnummer **0522555**

GTIN **4029299470918**

DeepLink <https://www.ridi.de/go/0522555>



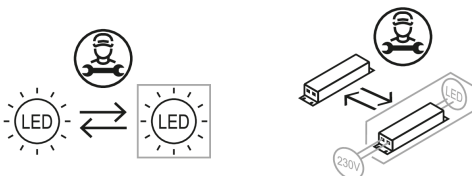
### Produktbeschreibung

Lichtleiste der VLDF-F-Produktfamilie. Lichtlenkung durch Abdeckung opal, Ausstrahlungscharakteristik symmetrisch, extrem breitstrahlend, Lichtaustritt direkt. Leuchtmittel LED-M eingebaut, Austausch durch Fachkraft möglich. Die Leuchte generiert einen Bemessungslichtstrom von 3270 lm in Lichtfarbe 840, Lichtstrom einstellbar: Nein. Die hohe LED-Lebensdauer ermöglicht einen langen Einsatz bei gleichbleibender Beleuchtungsgüte. Hohe Lichtqualität durch eine Farbortoleranz von < 3 SDCM. Gehäuse aus Stahl, weiß, Schutzart IP20. Zur direkten Montage an normal entflammaren Materialien geeignet. Einfache, kostengünstige Einmannmontage mit Schrauben durch die Schlüssellöcher im Leuchtenoberteil oder mit flexilem Befestigungsabstand über Befestigungsklammern (Zubehör). Für die Pendelmontage sind Befestigungssätze verfügbar, siehe Zubehör. Mit elektronischem Betriebsgerät On/Off. Austausch durch Fachkraft möglich. Nennspannung 220 - 240 V AC/DC 50 - 60 Hz.

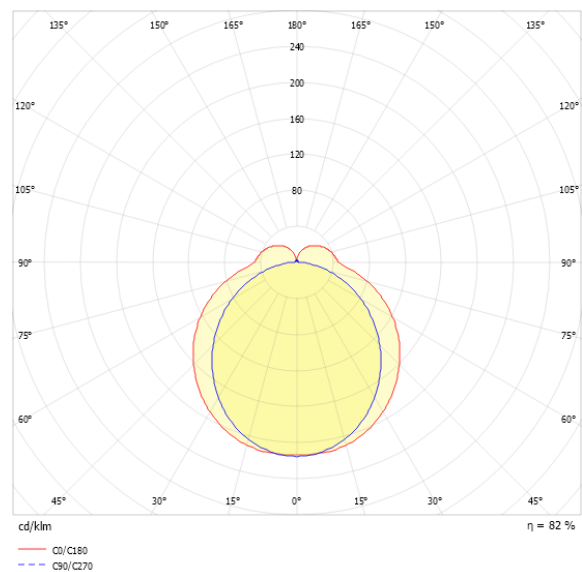
### Kurzinformationen

Montageart	Anbau
Schutzart	IP20
Schutzklasse	I
Nennspannung	220 - 240 V
Art der Steuerung	On/Off
Farbtemperatur	4000 K
Farbwiedergabeindex Ra	≥ 80
Bemessungslichtstrom	3270 lm
Bemessungsleistung	25,0 W
Leuchteffizienz	130,8 lm/W
Bemessungslebensdauer L80B50 (tq = 25 °C)	50000 h
Dieses Produkt enthält Lichtquellen der Energieeffizienzklasse	D

### Nachhaltigkeit



### Lichtverteilungskurve



### Blendungsbewertung UGR (4H/8H)

UGR längs	24.4
UGR quer	25.3

## 0522555 VLDF-F154NDWS-400LP0840

### Allgemein

Produktkategorie	Lichtleiste
Einsatzbereich	Bildung   Büro   Einzelhandel   Industrie
Leuchtenform	rechteckig
BEG-förderfähig	Ja

### Montage

Montageart	Anbau
Geeignet für Lichtbandkonfiguration	Ja

### Gehäuse

Farbe	weiß
Schutzart	IP20
Glühdrahtprüfung	650 °C
Einbau in isolierte Decke möglich	Nein
Werkstoff des Gehäuses	Stahl
Werkstoff der Abdeckung	PC opal

### Elektrische Ausführung

Art der Steuerung	On/Off
Nennspannung	220 - 240 V
Frequenz	50 - 60 Hz
Spannungsart	AC/DC
Bemessungsleistung	25,0 W
Schutzklasse	I
Anzahl der Betriebsgeräte	1

### Betriebsgerät

Max. Anzahl der Betriebsgeräte an Leitungsschutzschalter B10	16
Max. Anzahl der Betriebsgeräte an Leitungsschutzschalter B16	27
Max. Anzahl der Betriebsgeräte an Leitungsschutzschalter C16	45
DC tauglich	Ja
Einschaltstrom je Betriebsgerät	25 A
Ripple LF	5 %
SELV	Ja

### Lichttechnik

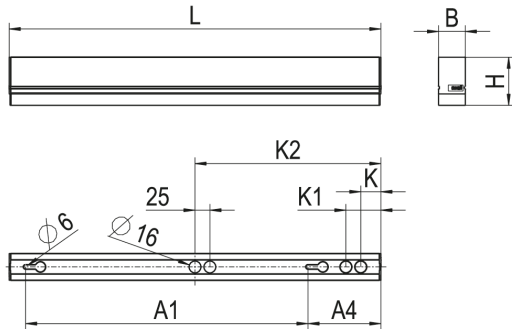
Lichtlenker	Abdeckung opal
Lichtaustritt	direkt
Lichtverteilung	symmetrisch
Ausstrahlungscharakteristik	extrem breitstrahlend
Ausstrahlungswinkel	131,40 °
UGR-Klasse	≤ 25
Bemessungslichtstrom	3270 lm
Lichtstrom einstellbar	Nein
Leuchteneffizienz	130,8 lm/W

### Leuchtmittel

Leuchtmittel	LED-M
Inklusive Leuchtmittel	Ja
Leuchtmittelanzahl	1
Farbwiedergabeindex Ra	≥ 80
Farbtemperatur	4000 K
Lichtfarbe	840
Farbortoleranz (SDCM)	< 3 SDCM
Bemessungslebensdauer L80B50 (tq = 25 °C)	50000 h
Maximale Umgebungstemperatur L80B50 = 50.000 h	40 °C

**0522555** VLDF-F154NDWS-400LP0840

## Maßzeichnung



## Abmessungen

Maß L	1188 mm
Maß B	36 mm
Maß H	65 mm
Maß A1	800 mm
Maß A4	231 mm
Maß K	25 mm
Maß K1	25 mm
Maß K2	594 mm
Nettogewicht	1,57 kg

## Zubehör

Artikelbezeichnung	Artikelnummer	Produktbeschreibung
VLDHP 100	0202594	Rohrpendel für VLF/VLDF/VLDGT mit Baldachin, 1000mm, weiß

## Ausschreibungstext

Lichtleiste der VLDF-F-Produktfamilie. Lichtlenkung durch Abdeckung opal, Ausstrahlungscharakteristik symmetrisch, extrem breitstrahlend, Lichtaustritt direkt. Leuchtmittel LED-M eingebaut, Austausch durch Fachkraft möglich. Die Leuchte generiert einen Bemessungslichtstrom von 3270 lm in Lichtfarbe 840, Lichtstrom einstellbar: Nein. Die hohe LED-Lebensdauer ermöglicht einen langen Einsatz bei gleichbleibender Beleuchtungsgüte. Hohe Lichtqualität durch eine Farbortoleranz von < 3 SDCM. Gehäuse aus Stahl, weiß, Schutzart IP20. Zur direkten Montage an normal entflammbar Materialen geeignet. Einfache, kostengünstige Einmannmontage mit Schrauben durch die Schlüssellöcher im Leuchtenoberteil oder mit flexiblem Befestigungsabstand über Befestigungsklammern (Zubehör). Für die Pendelmontage sind Befestigungssätze verfügbar, siehe Zubehör. Mit elektronischem Betriebsgerät On/Off. Austausch durch Fachkraft möglich. Nennspannung 220 - 240 V AC/DC 50 - 60 Hz. Artikelnummer: 0522555 Artikelbezeichnung: VLDF-F154NDWS-400LP0840 Produktkategorie: Lichtleiste Einsatzbereich: Bildung/Büro/ Einzelhandel/ Industrie Leuchtenform: rechteckig Maß L: 1188 mm Maß B: 36 mm Maß H: 65 mm Montageart: Anbau Farbe: weiß Schutzart: IP20 Glühdrahtprüfung: 650 °C Einbau in isolierte Decke möglich: Nein Werkstoff des Gehäuses: Stahl Werkstoff der Abdeckung: PC opal Art der Steuerung: On/Off Nennspannung: 220 - 240 V Frequenz: 50 - 60 Hz Spannungsart: AC/DC Bemessungsleistung: 25,0 W Lichtlenker: Abdeckung opal Lichtaustritt: direkt Lichtverteilung: symmetrisch Ausstrahlungscharakteristik (ETIM): extrem breitstrahlend UGR-Klasse: ≤ 25 Bemessungslichtstrom: 3270 lm Lichtstrom einstellbar: Nein Leuchteneffizienz: 130,8 lm/W Leuchtmittel: LED-M inklusive Leuchtmittel: Ja Farbwiedergabeindex Ra: ≥ 80 Farbtemperatur: 4000 K Lichtfarbe: 840 Farbortoleranz (SDCM): < 3 SDCM Bemessungslebensdauer L80B50 (tq = 25 °C): 50000 h Energieeffizienzklasse Leuchtmittel: D