

PLL 28.675.40.1/DALI



Farbe	Artikelnummer	EAN
silber	640163	4043544439970
weiß	640164	4043544439987
schwarz	642254	4043544480415

Beschreibung

- repräsentative Pendelleuchte in rundem Design mit direkt-indirekt Beleuchtung für ein ausgewogenes Raumambiente
- keine UV- und Wärmestrahlung
- Lichtanteil: direkt 79% / indirekt 21%
- pulverbeschichtetes Stahlblechgehäuse
- Drahtseilabhängung separat bestellen
- Diffusoreinlegescheibe opal aus Acrylglas
- 5-polige Anschlussklemme
- Betriebsgerät (LED-Konverter) integriert (mit DALI Dimmung)

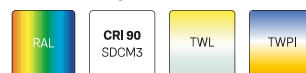
Hinweise

Auf Anfrage auch mit getrennt dimm- und schaltbarem Direkt-/Indirektlichtanteil erhältlich.

Standardoptionen



Sonderoptionen

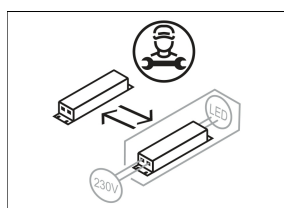
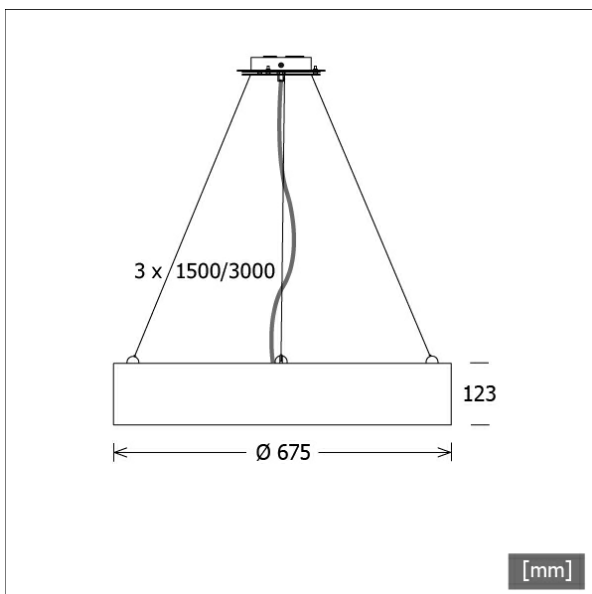


Lichttechnik / Normen

Leuchtmittel	LED linear / CRI 80 / 4000 K
EPREL Lichtquellen	833873 833878 833892
Lebensdauer	L90 B50 50.000 h L80 B50 100.000 h L80 B20 50.000 h
Systemleistung	97.0 W
Leuchten-Lichtstrom	11830 lm
Systemeffizienz	121.95 lm/W
Moduleffizienz	188.66 lm/W
UGR Klasse	≤22
Versorgungsspannung	220 - 240 V / 50 - 60 Hz
Schutzklasse	I
Schutzart	IP20

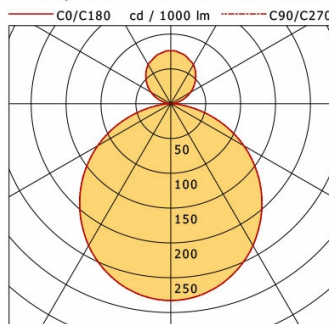
Abmessungen / Gewichte

Außendurchmesser	675 mm
Höhe	123 mm
Nettogewicht	10.00 kg
Bruttogewicht	11.50 kg



PLL 28.675.40.1/DALI

PL 28 (1xLED 97W 840/4000K 11830lm)



	C0	C90	C180	C270
0°	283	283	283	283
30°	235	235	235	235
60°	121	121	121	121
90°	1	1	1	1
120°	33	32	33	32
150°	65	65	65	65
180°	76	76	76	76
cd / 1000 lm				

LDC unsuitable for cone representation.
The C0 angle is oversized.

η	LED
Efficiency	122 lm/W
Direct/Indirect	↓ 79% / ↑ 21%
System Power	97 W
UGR	X=4H, Y=8H
Reflection factors	70/50/20
UGR C0/C180	22.1
UGR C90/C270	22.2
CIE Flux Codes	48 79 96 79 100
Ra/CRI	>80

LTS

Zubehör



L 74/1500 DIM
Drahtseil-Set 3-fach
(Länge: 1500 mm, Kabel 5-adrig)



L 74/3000 DIM
Drahtseil-Set 3-fach
(Länge: 3000 mm, Kabel 5-adrig)