

PLL 28.675.30.2/DALI



Beschreibung

- repräsentative Pendelleuchte in rundem Design mit direkt-indirekt Beleuchtung für ein ausgewogenes Raumambiente
- keine UV- und Wärmestrahlung
- Lichtanteil: direkt 73% / indirekt 27%
- pulverbeschichtetes Stahlblechgehäuse
- Drahtseilabhängung separat bestellen
- Mikroprismenscheibe aus Acrylglas mit Mattfolie zum Einlegen
- 5-polige Anschlussklemme
- Betriebsgerät (LED-Konverter) integriert (mit DALI Dimmung)

Hinweise

Auf Anfrage auch mit getrennt dimm- und schaltbarem Direkt-/Indirektlichtanteil erhältlich.

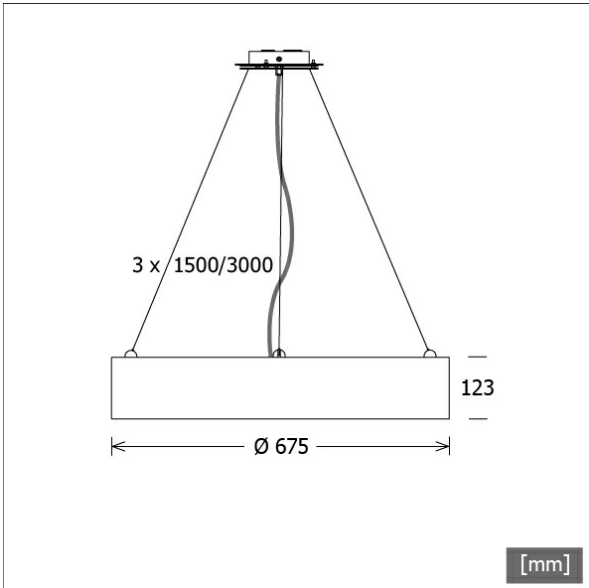
Standardoptionen



Sonderoptionen



Farbe	Artikelnummer	EAN
silber	640161	4043544439956
weiß	640162	4043544439963
schwarz	642253	4043544480408

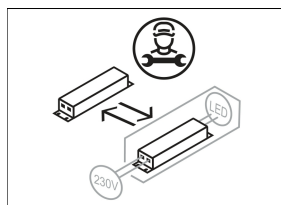


Lichttechnik / Normen

Leuchtmittel	LED linear / CRI 80 / 3000 K
EPREL Lichtquellen	833872 833877 833889
Lebensdauer	L90 B50 50.000 h
	L80 B50 100.000 h
	L80 B20 50.000 h
Systemleistung	97.0 W
Leuchten-Lichtstrom	8840 lm
Systemeffizienz	91.13 lm/W
Moduleffizienz	180.46 lm/W
UGR Klasse	≤19
Versorgungsspannung	220 - 240 V / 50 - 60 Hz
Schutzklasse	I
Schutzart	IP20

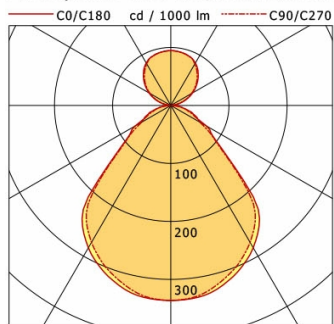
Abmessungen / Gewichte

Außendurchmesser	675 mm
Höhe	123 mm
Nettogewicht	10.00 kg
Bruttogewicht	11.50 kg



PLL 28.675.30.2/DALI

PL 28 (1xLED 97W 830/3000K 8840lm)



	C0	C90	C180	C270
0°	336	336	336	336
30°	283	273	283	273
60°	71	58	71	58
90°	1	1	1	1
120°	43	41	43	41
150°	84	83	84	83
180°	95	95	95	95
cd / 1000 lm				

LDC unsuitable for cone representation.
The C0 angle is oversized.

η	LED
Efficiency	91 lm/W
Direct/Indirect	↓ 73% / ↑ 27%
System Power	97 W
UGR	X=4H, Y=8H
Reflection factors	70/50/20
UGR C0/C180	17.8
UGR C90/C270	17.6
CIE Flux Codes	60 87 97 73 100
Ra/CRI	>80

LTS

Zubehör



L 74/1500 DIM
Drahtseil-Set 3-fach
(Länge: 1500 mm, Kabel 5-adrig)



L 74/3000 DIM
Drahtseil-Set 3-fach
(Länge: 3000 mm, Kabel 5-adrig)