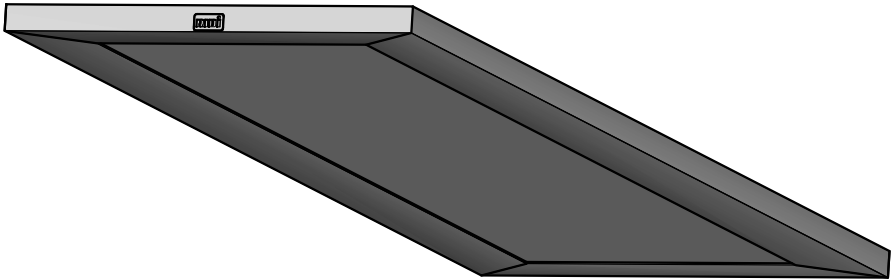


## Montageanleitung

Ⓒ mounting instruction Ⓕ Notice de montage Ⓒ Instrukcja montaży  
Ⓔ Instrucciones de montaje ⓘ Istruzioni di montaggio

## FEDGE2...

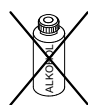
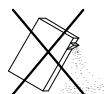
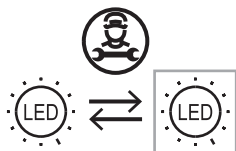
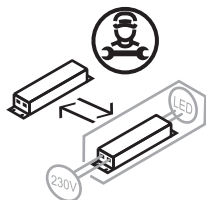


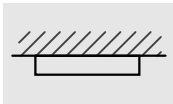
RIDI Leuchten GmbH  
Hauptstrasse 31 - 33 · D-72417Jungingen  
Tel. 07477/872-0 · Fax 07477/872-48  
kontakt@ridi-group.de · www.ridi-group.com



- (D) Für die Installation und für den Betrieb der Leuchten sind die nationalen Sicherheitsvorschriften zu beachten.
- (GB) Please note national safety instructions for installation and operation of this luminaire.
- (F) Pour l'installation et le fonctionnement des luminaires il est impératif de respecter les normes nationales de sécurité en vigueur.
- (PL) W celu prawidłowej instalacji i poprawnego działania oprawy należy przestrzegać krajowych przepisów bezpieczeństwa.
- (E) Para la instalación y la puesta en funcionamiento de las luminarias deben observarse las normas nacionales de seguridad.
- (I) Per l'installazione e il funzionamento delle lampade si fa riferimento alle normative di sicurezza nazionali.

- (D) Die Lichtquelle dieser Leuchte darf nur vom Hersteller oder einem von ihm beauftragten Servicetechniker oder einer vergleichbar qualifizierten Person ersetzt werden.
- (GB) Only the manufacturer, a trained service technician or another equally qualified person is permitted to replace the light source of this luminaire.
- (F) La source lumineuse de ce luminaire ne peut être remplacée que par le fabricant, un technicien de service mandaté par celui-ci ou une personne présentant une qualification analogue.
- (PL) Wymiany źródła światła w tej oprawie oświetleniowej może dokonać wyłącznie producent bądź uprawniony pracownik serwisu albo osoba o podobnych kwalifikacjach.
- (E) La fuente de luz de esta luminaria solamente podrá ser sustituida por el fabricante o una persona designada por este, ya sea un técnico de servicio u otra persona debidamente cualificada.
- (I) La sorgente luminosa di tale lampada può essere sostituita solo dal produttore o da un tecnico di assistenza da questi designato oppure da personale dotato di qualifica equivalente.

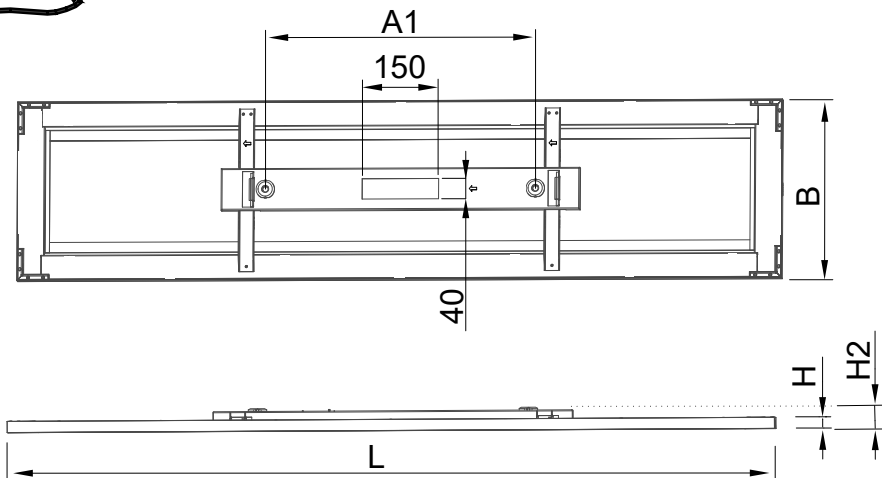




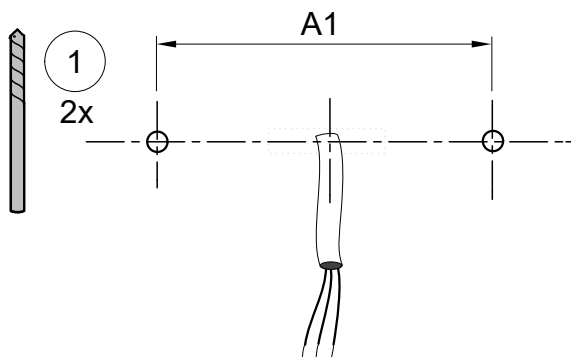
# FEDGE2-A

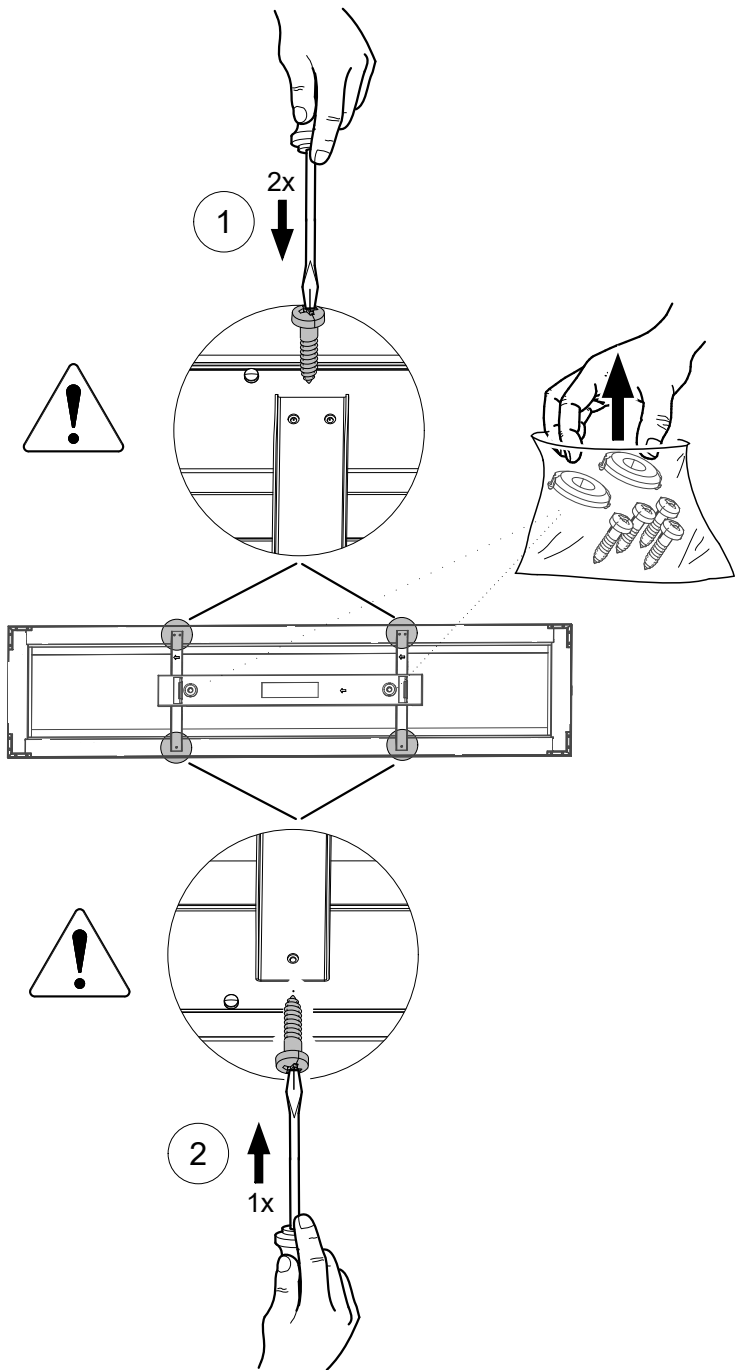
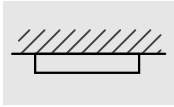


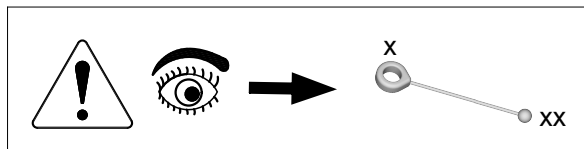
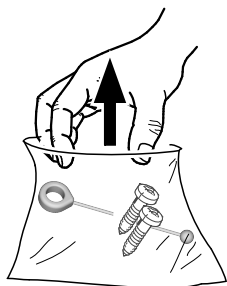
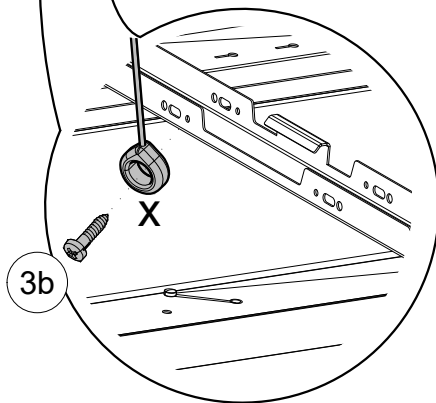
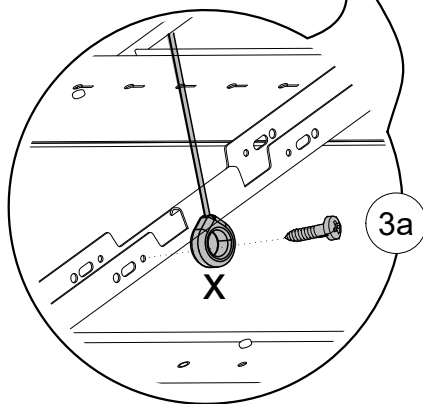
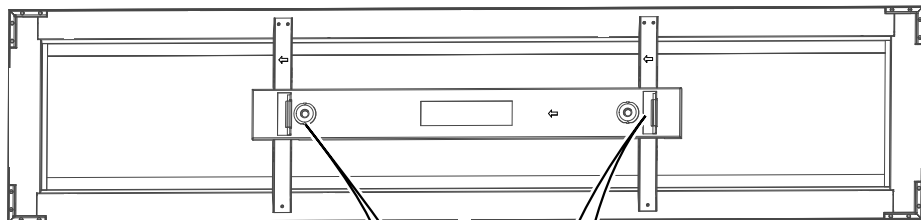
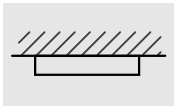
Nr.	Typ
0209289	ZBS-FEDGE2-A-ND
0209289SI	ZBS-FEDGE2-A-ND
0209290	ZBS-FEDGE2-A-DA
0209290SI	ZBS-FEDGE2-A-DA

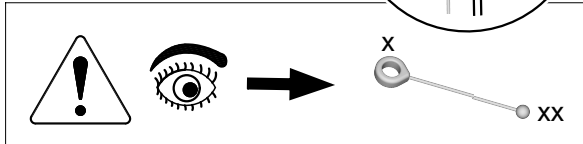
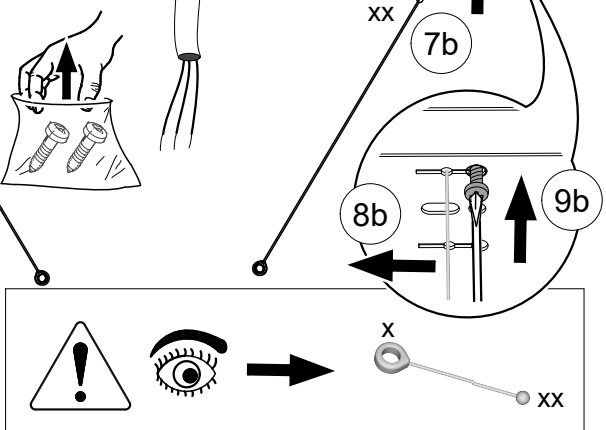
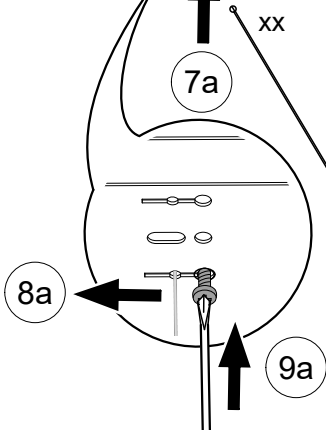
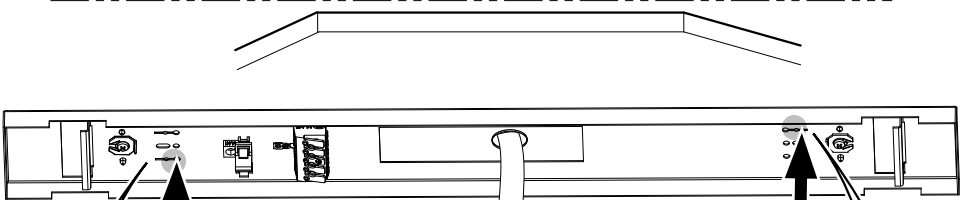
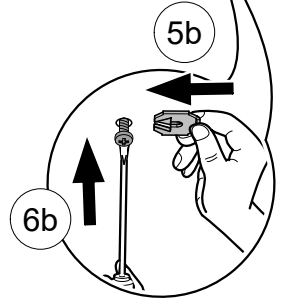
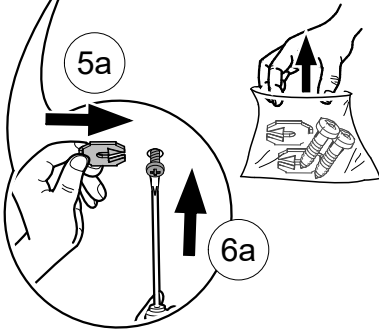
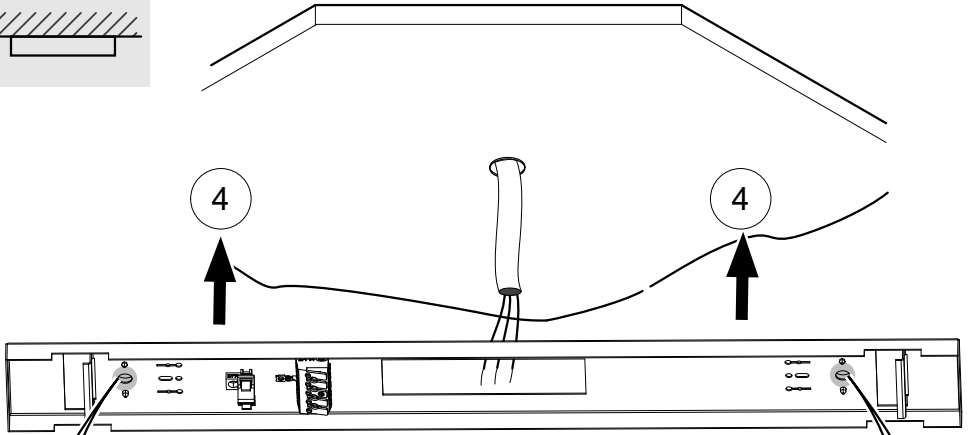
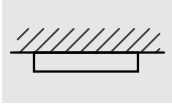


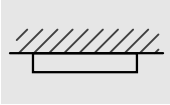
Typ	A1	L	B	H	H2
FEDGE2-PD 1200...	530	1201	340	22	44
FEDGE2-PD 1500...	530	1501			





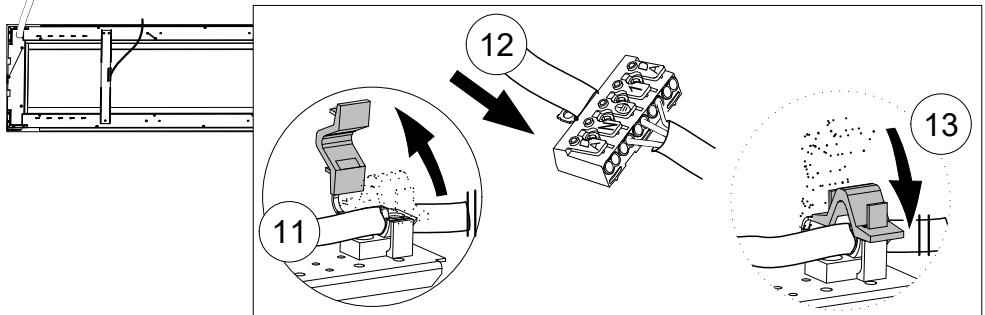
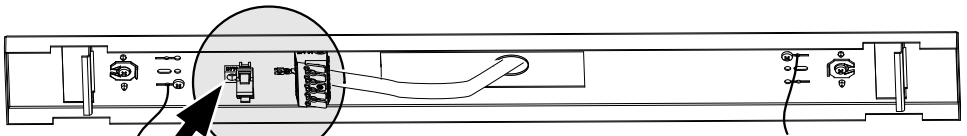
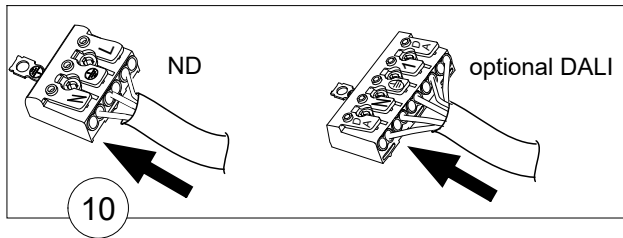
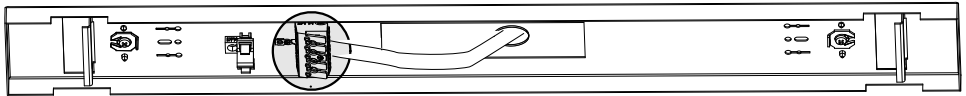
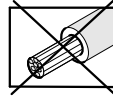


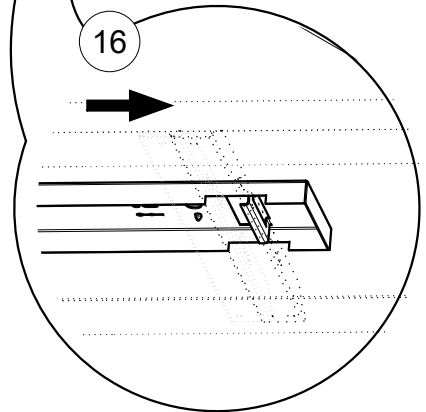
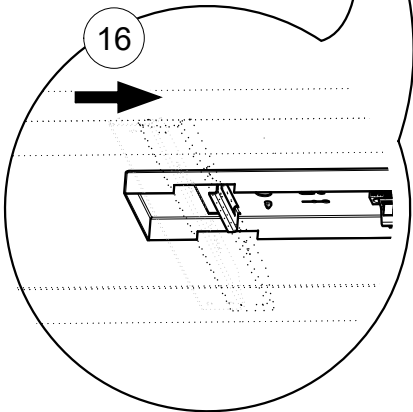
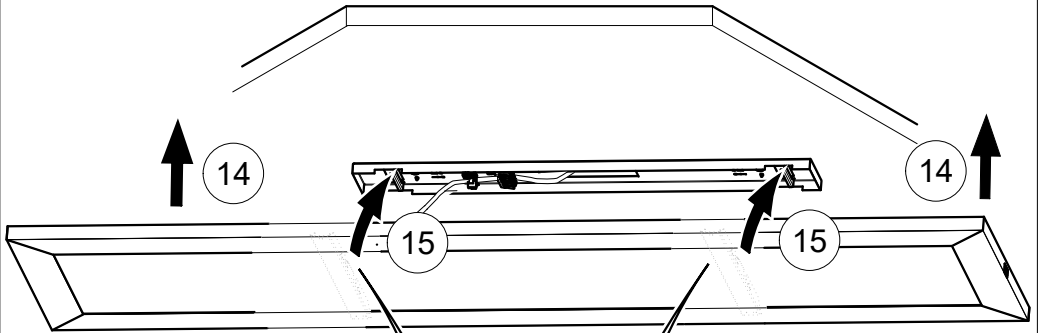
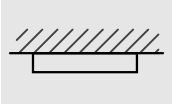




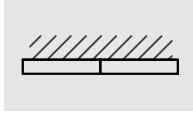
**RIDI** \_\_\_\_\_  
 .....  
 AC 220-240V/50-60Hz

	mm <sup>2</sup>	A		Ø	A
sol.	0,5-1,0	9		0,8-1,2	9
0,5-2,5mm <sup>2</sup>	1,5-2,5	12	max. ø1,8mm	1,3-1,8	12



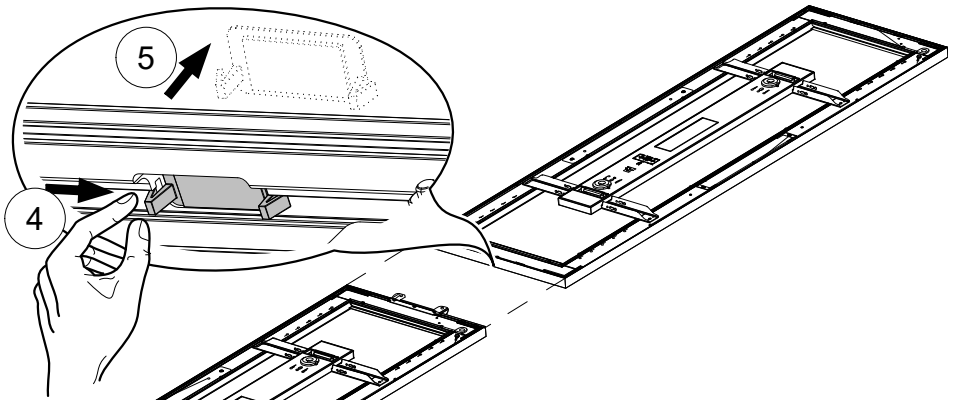
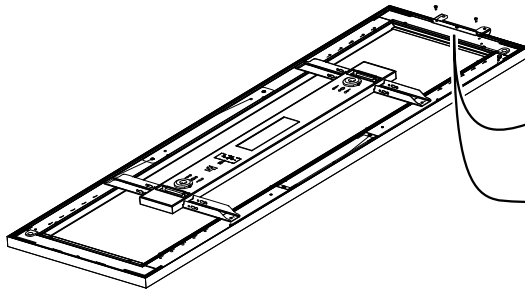
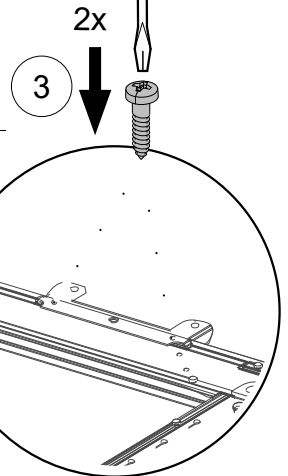
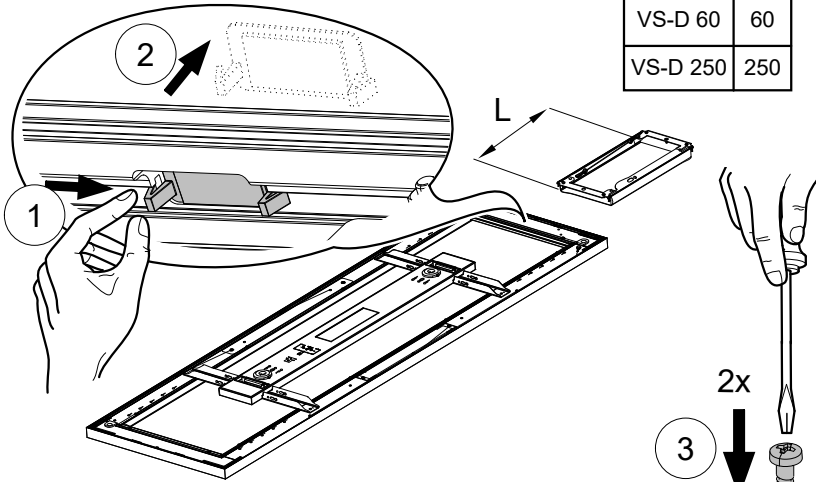


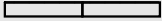




# FEDGE-VS-D...

Type	L
VS-D 60	60
VS-D 250	250





# FEDGE-VS-D...

Nr.

Typ

0209351

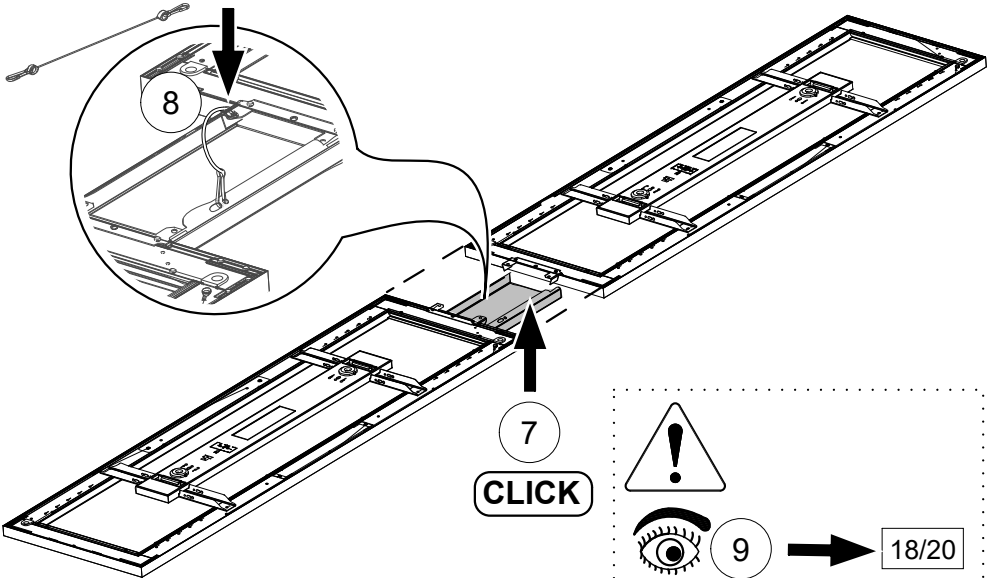
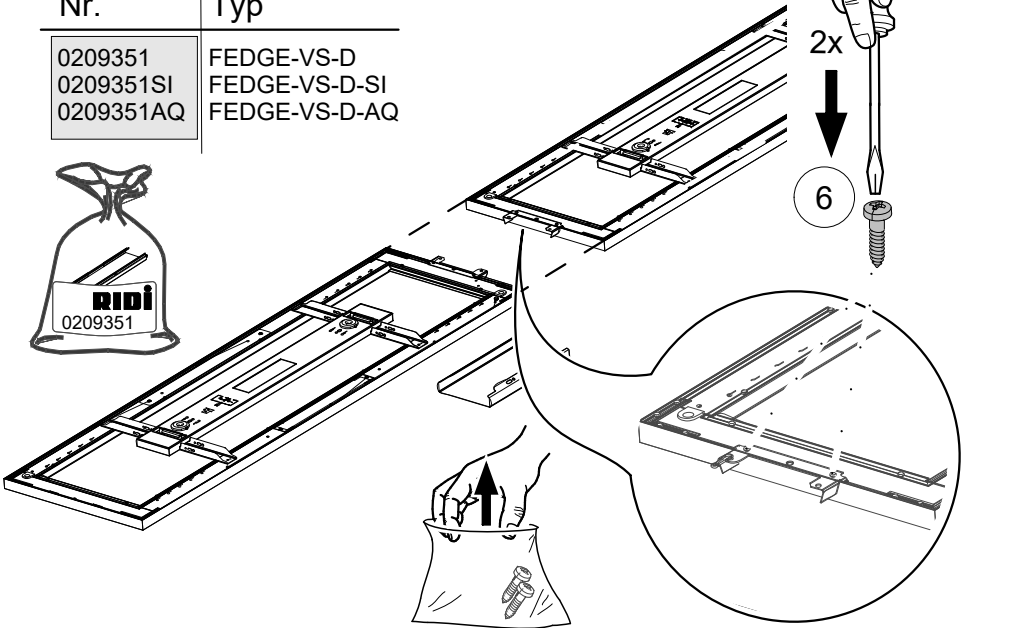
FEDGE-VS-D

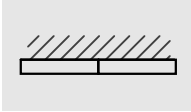
0209351SI

FEDGE-VS-D-SI

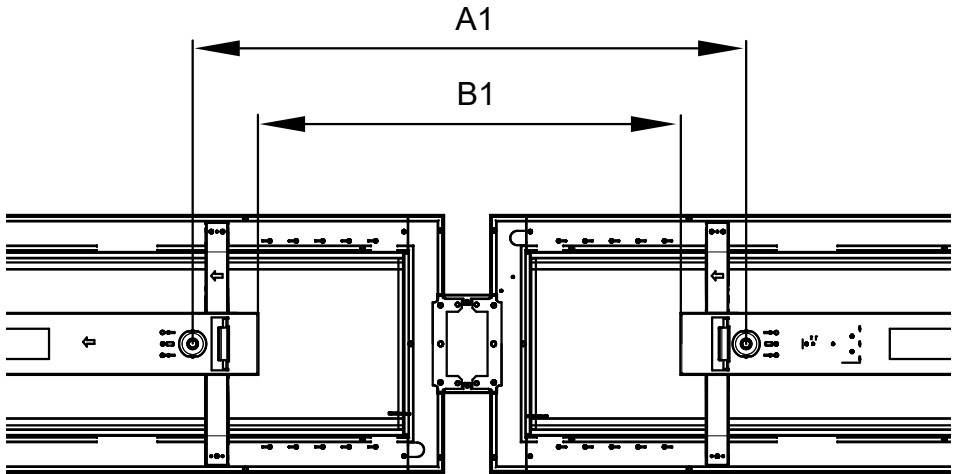
0209351AQ

FEDGE-VS-D-AQ

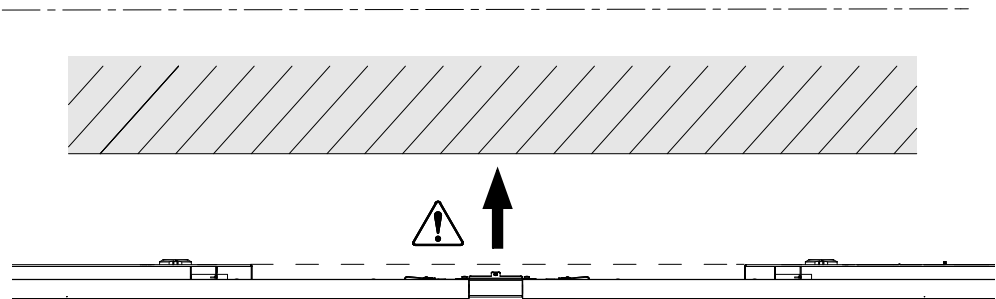


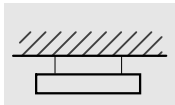


# FEDGE-VS-D...

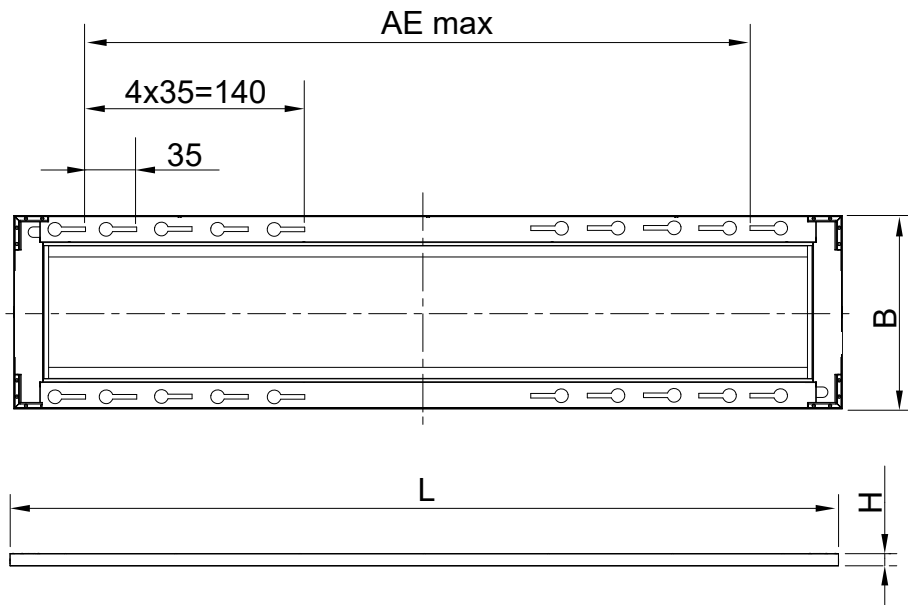



	Type	A1	B1
FEDGE2-PD 1200...	VS-D 60	558	732
	VS-D 250	748	922
FEDGE2-PD 1500...	VS-D 60	858	1032
	VS-D 250	1048	1222

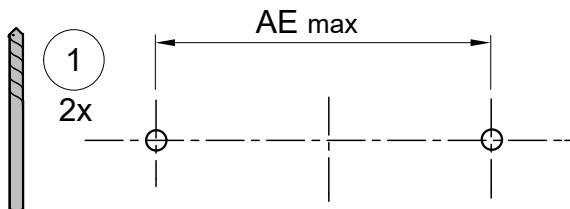


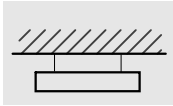


# FEDGE2-PD

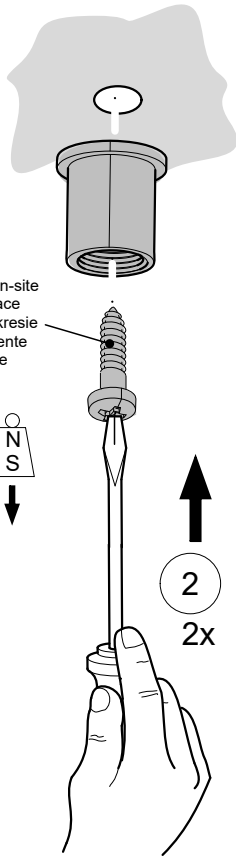
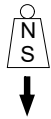


Typ	$AE_{max}$	L	B	H	
FEDGE2-PD 1200...	1002	1201	340	22	330
FEDGE2-PD 1500...	1302	1501			400

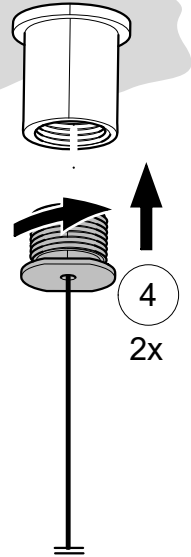




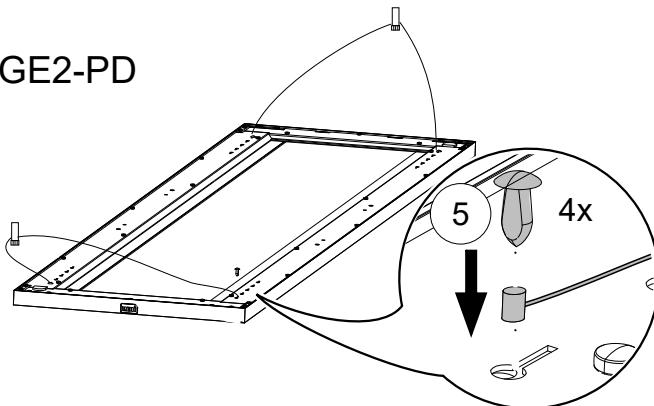
bauseits  
to be supplied on-site  
À prévoir sur place  
we własnym zakresie  
por parte del cliente  
a cura del cliente

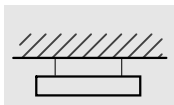


3 2x

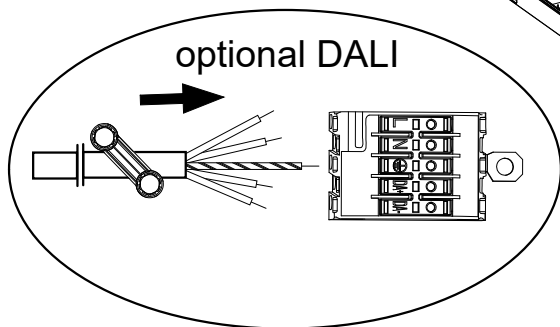
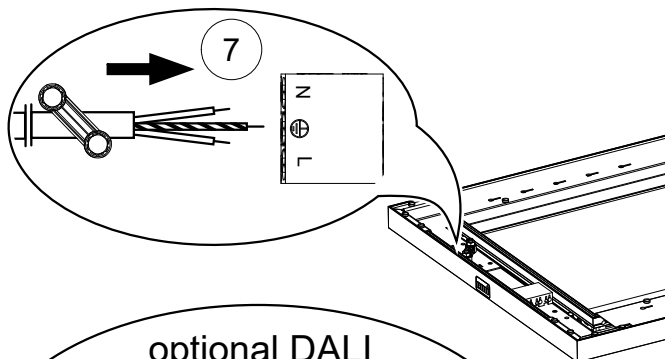
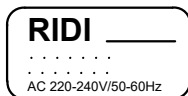
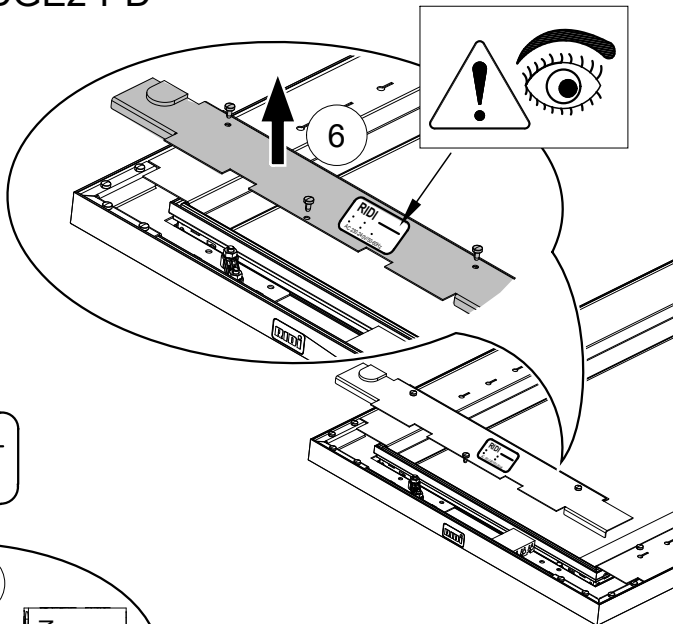


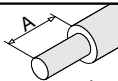
## FEDGE2-PD

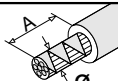


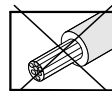


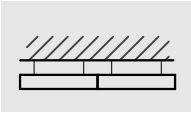
# FEDGE2-PD



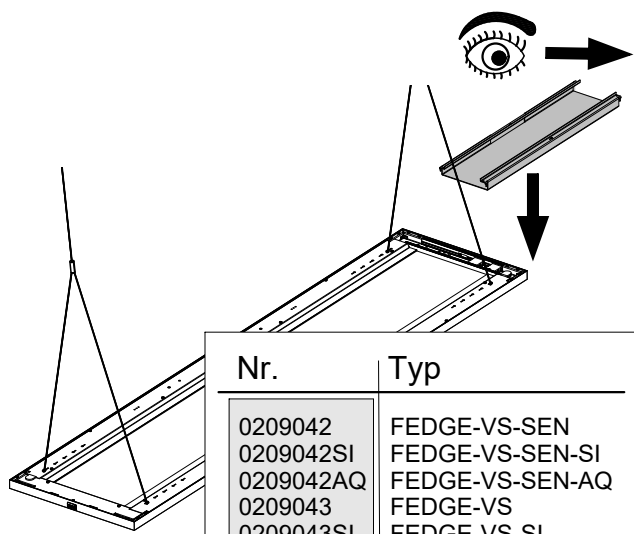
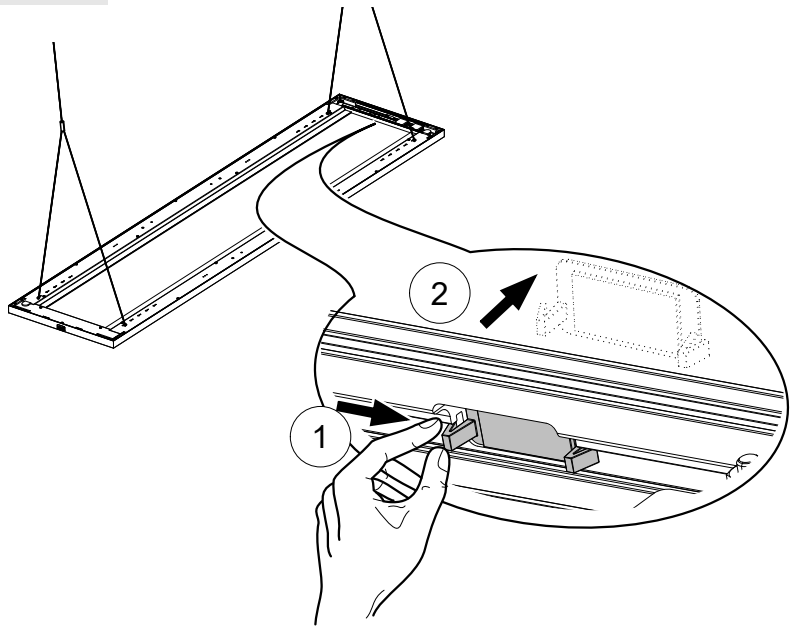
	mm <sup>2</sup>	A
sol.	0,5-1,0	9
	0,5-2,5mm <sup>2</sup>	12

	Ø	A
	0,8-1,2	9
	1,3	12

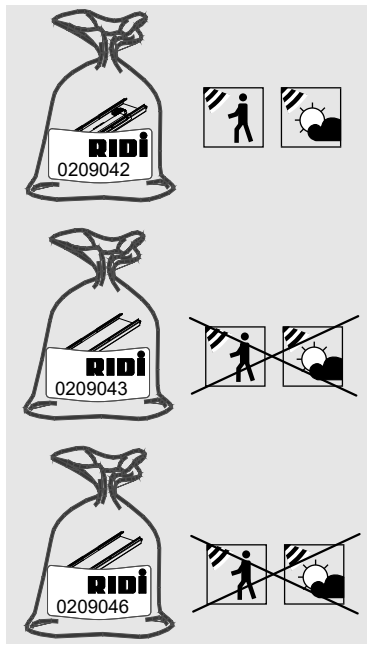


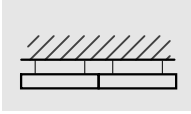


# FEDGE2-PD

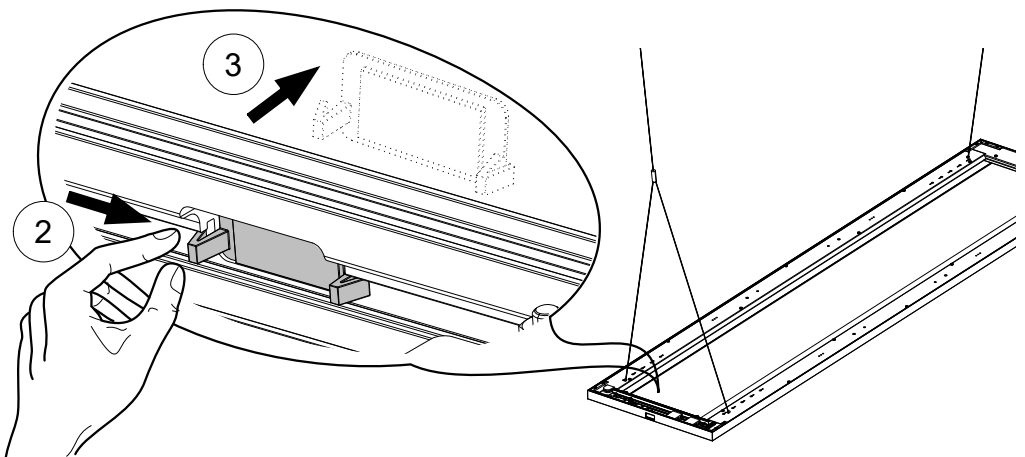
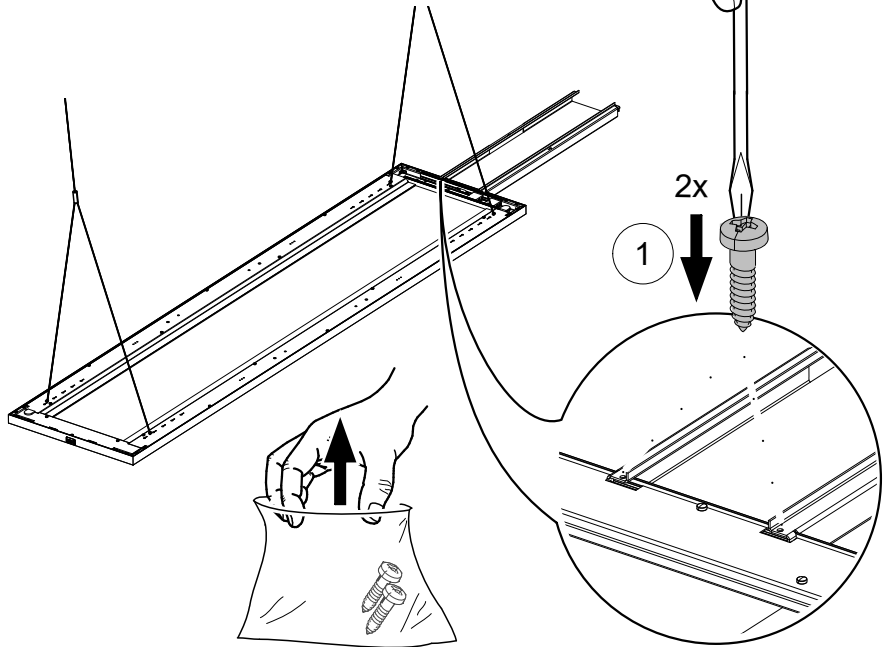


Nr.	Typ
0209042	FEDGE-VS-SEN
0209042SI	FEDGE-VS-SEN-SI
0209042AQ	FEDGE-VS-SEN-AQ
0209043	FEDGE-VS
0209043SI	FEDGE-VS-SI
0209043AQ	FEDGE-VS-AQ
0209046	FEDGE-VST
0209046SI	FEDGE-VST-SI
0209046AQ	FEDGE-VST-AQ

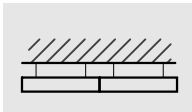




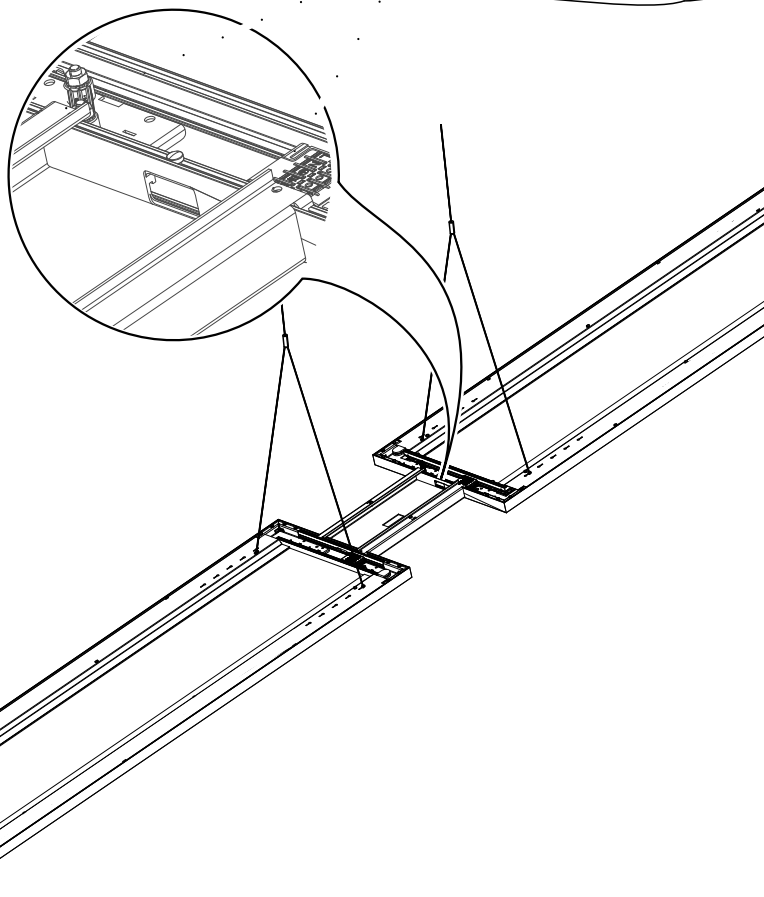
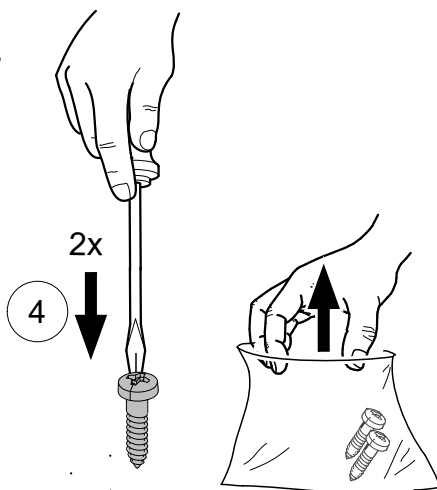
FEDGE-VS....  
FEDGE-VSK....  
FEDGE-VSL....  
FEDGE-VST....

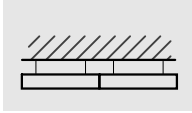




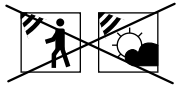


FEDGE-VS....  
FEDGE-VSK....  
FEDGE-VSL....  
FEDGE-VST....

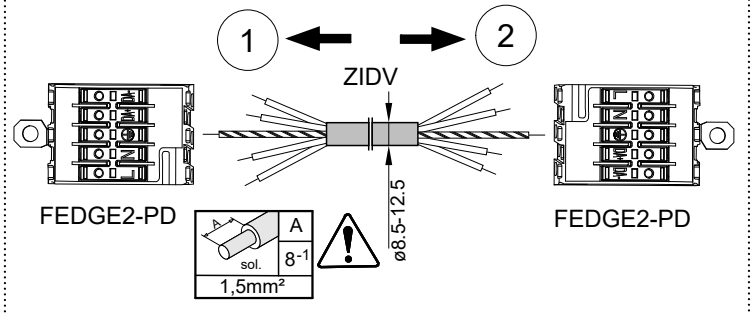
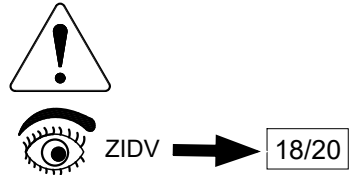
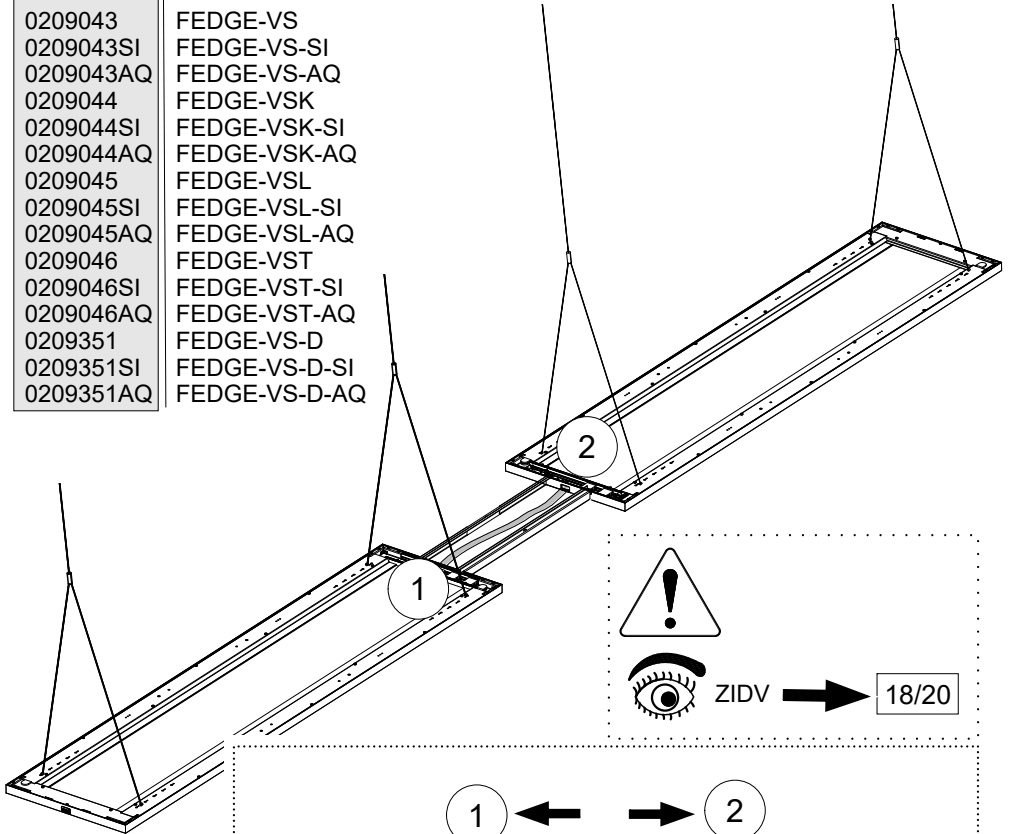


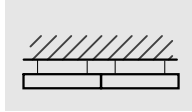
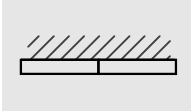


FEDGE-VS....  
 FEDGE-VSK....  
 FEDGE-VSL....  
 FEDGE-VST...  
 FEDGE-VS-D...



Nr.	Typ
0209043	FEDGE-VS
0209043SI	FEDGE-VS-SI
0209043AQ	FEDGE-VS-AQ
0209044	FEDGE-VSK
0209044SI	FEDGE-VSK-SI
0209044AQ	FEDGE-VSK-AQ
0209045	FEDGE-VSL
0209045SI	FEDGE-VSL-SI
0209045AQ	FEDGE-VSL-AQ
0209046	FEDGE-VST
0209046SI	FEDGE-VST-SI
0209046AQ	FEDGE-VST-AQ
0209351	FEDGE-VS-D
0209351SI	FEDGE-VS-D-SI
0209351AQ	FEDGE-VS-D-AQ





# ZIDV-FEDGE

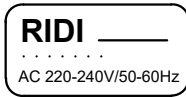
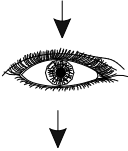


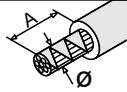
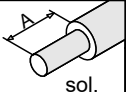
Nr.

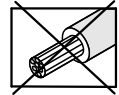
Typ

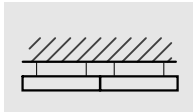
0209048	ZIDV-FEDGE 600/3/1,5	FEDGE-VS / VS-D
0209049	ZIDV-FEDGE 600/5/1,5	FEDGE-VS / VS-D
0209050	ZIDV-FEDGE 800/3/1,5	FEDGE-VS / VSK / VST
0209051	ZIDV-FEDGE 800/5/1,5	FEDGE-VS / VSK / VST

VOLT ?



	Ø	A		mm <sup>2</sup>	A
	0,8-1,2	9		0,5-1,0	9
max. Ø1,8mm	1,3-1,8	12		sol.	1,5-2,5
			0,5-2,5mm <sup>2</sup>	1,5-2,5	12

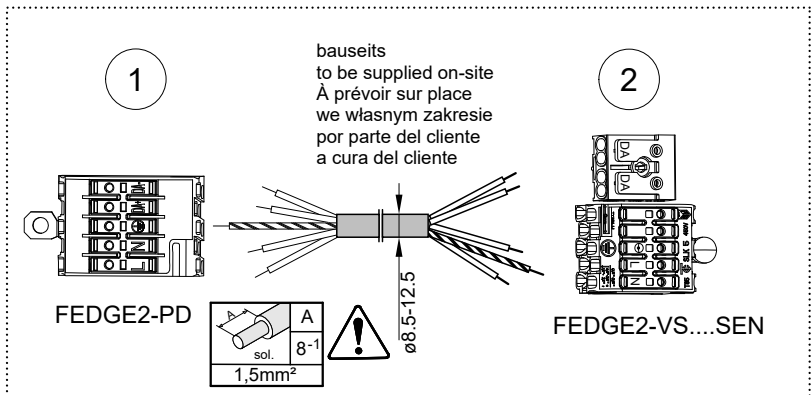
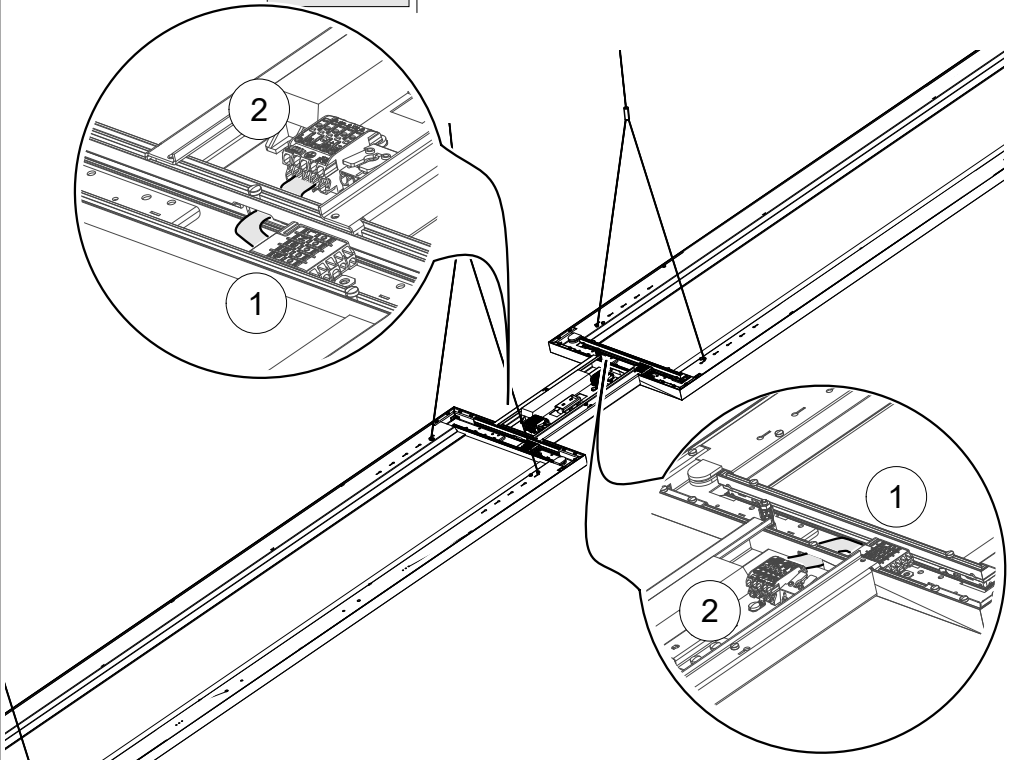


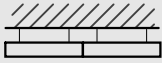


# FEDGE-VS...SEN



Nr.	Typ
0209042	FEDGE-VS-SEN
0209042SI	FEDGE-VS-SEN-SI
0209042AQ	FEDGE-VS-SEN-AQ





# FEDGE-VS...SEN

