

EKM-2050F-PO-FILS16B-RK
Art.-Nr.: 474326-000 (JOR-88933)

Übergangs- und Sicherungskästen EKM 2050
nach DIN / VDE 0660 T. 505 - mit VDE-Zeichen

Ausführung SKF (für Masteinbau)

für Mast- Innen-Ø ab 108 mm, für Türgröße ab 85 x 270 mm

FI- Schutzschalter 2- polig 30mA/ 1 Stück Leitungsschutzschalter 16A/B-

Charakteristik montiert auf Tragschiene

1 Stück Schukosteckdose im Deckel, vorverdrahtet

grauer Deckel mit Schraubverschluss

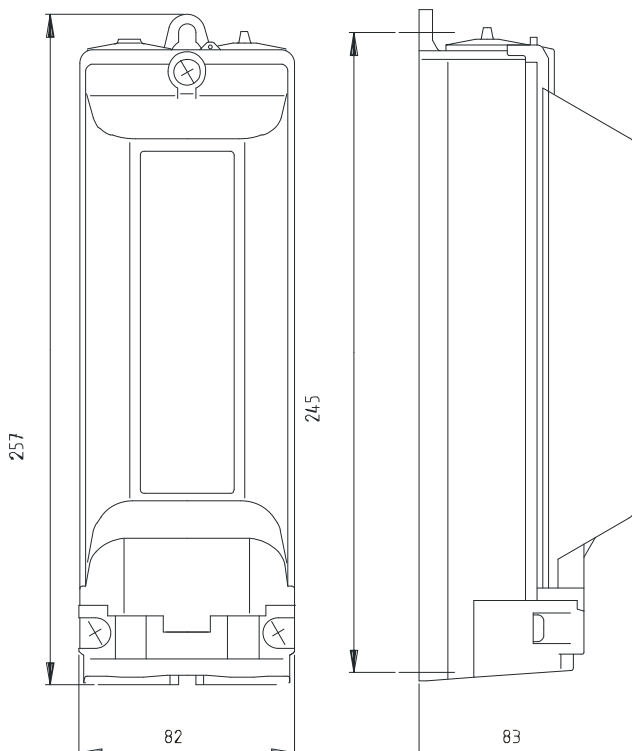
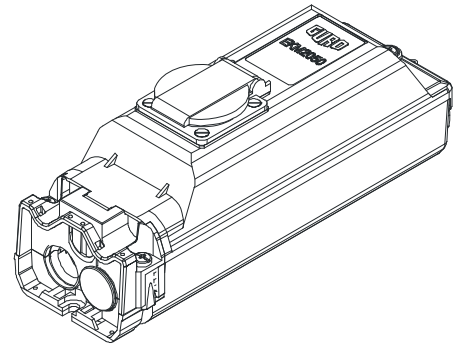
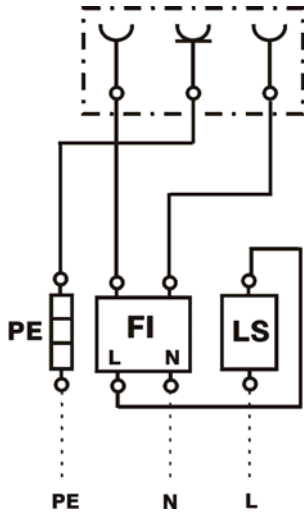
Schutzklasse II, Schutzart IP 44

Zugang: ein Kabel bis 3x16 mm²

Abgang: 2 Stück Abgangstüllen

Aderverzweigungsraum 90mm

Schaltbild:



Kabelzugang

