

Montageanleitung / Gebrauchsanweisung

Leuchtenart: Wandleuchte (Edelstahl)

Bezeichnung: 6112

Schutzart: IP 44

Anwendung: Wandleuchte für den Außen- und Innenbereich

Leuchtmittel: 1 x Allgebrauchslampe, E 27 Sockelung

Empfehlung: Osram LED Retrofit 8 W, 2700 K Albert Art. Nr. 90750100

Konstruktion:

Leuchte bestehend aus:

Edelstahl

Opalglas

Anschlußklemme 2 x 2,5 mm²

Schutzleiteranschluß

4 Befestigungslöcher $\varnothing 5$ mm in Leuchtenrückwand,

Abstand senkrecht 105 mm, waagrecht 105 mm

Fassung E 27

Schutzart IP 44

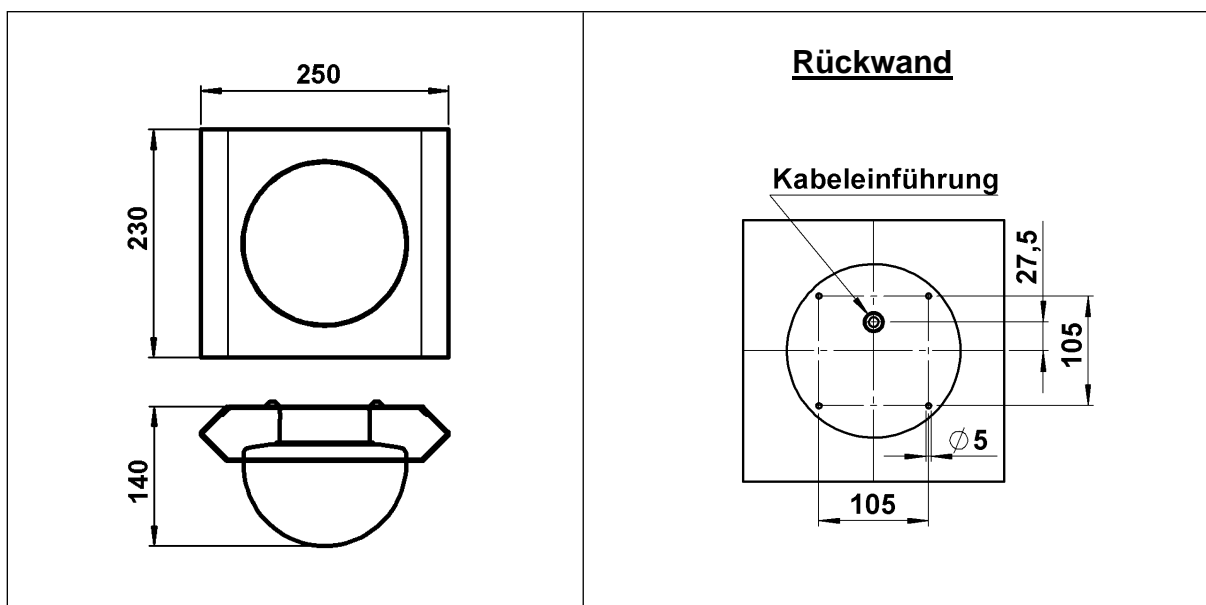
Spritzwassergeschützt

Geschützt gegen feste Fremdkörper größer als 1 mm

Schutzklasse 1

CE - Konformitätszeichen

Gewicht: 2 kg



Montageanleitung / Gebrauchsanweisung

Montage:

Für die Installation und für den Betrieb dieser Leuchte sind die nationalen und internationalen elektronischen Sicherheitsvorschriften zu beachten.

Glas aus der Leuchtenarmatur herausdrehen. Netzleiteranschluß durch die Kabeldurchführungtülle führen und die Armatur auf Montagegrund anschrauben.

Silikonschläuche über Anschlußadern schieben.

Schutzleiterverbindung und elektronischen Anschluß an der Klemme herstellen.

Leuchtmittel einsetzen und Glas einschrauben.

Leuchtmittelwechsel - Wartung:

Leuchte spannungsfrei schalten!

Glas herausdrehen. Leuchtmittel einsetzen.

Hinweis:

Nur die beiliegenden Edelstahlschrauben verwenden!

Nur lösungsmittelfreie Reinigungsmittel verwenden!