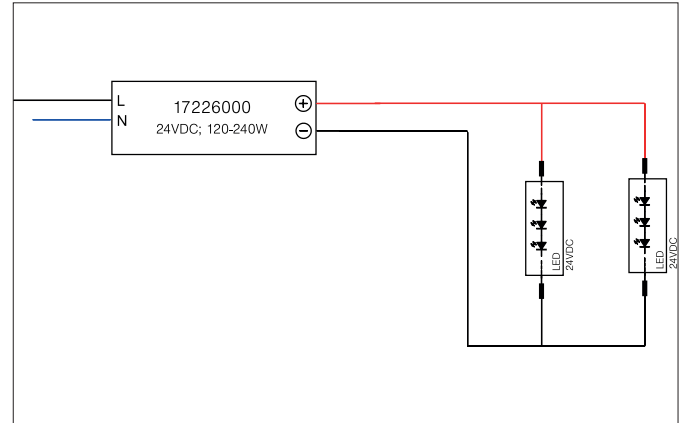


LED-Netzgerät 24 V DC, schaltbar

Artikel-Nr. 17226000

Licht.
Für Generationen.



Ausschreibungstext

LED-Netzgerät 24 V DC, schaltbar, rechteckig. Dieses Netzgerät ist durch Sicherungseinrichtungen gegen Überspannung und Kurzschluss sowie thermische und elektrische Überlastung geschützt. Material: Aluminium, Schutzart raumseitig: nach DIN EN 60529: IP65, Schutzklasse: (EN 61140) I, Spannung: 24 V DC, Leistung: 240 W, Dimmbar: Nein, Art der Dimmung: schaltbar.

Artikeldaten	
Artikel-Nr.	17226000
GTIN	4251433913023
Kurzbeschreibung	LED-Netzgerät 24 V DC, schaltbar
Material	Aluminium
Form	rechteckig
Länge	244 mm
Breite	71 mm
Aufbauhöhe	38 mm
Nettogewicht	1,133 kg
Länge der Anschlussleitung	300 mm
Prüfzeichen	ENEC, MM

LED-Netzgerät 24 V DC, schaltbar

Artikel-Nr. 17226000

Licht.
Für Generationen.

Betriebstechnik Betriebsgeräte	
AC Nennspannung min.	200 V
AC Nennspannung max.	305 V
Frequenz min.	47 Hz
Frequenz max.	63 Hz
DC Nennspannung min	142 V
DC Nennspannung max.	431 V
Ausgangsstrom	10 A mA
Schutzklasse	I
Schutzart	IP65
max. Anz. Leuchten an C16 A	6
max. Anz. Leuchten an B16 A	4
Einschaltstrom	60 A (510 µs)
Leistung min.	1 W
Leistung max.	240 W
Ausgangs_Rippelstrom	200
Geeignet für Notlicht	Nein
Ansteuerung	schaltbar
Umgebungstemperatur (ta)	0 °C bis +40 °C
Messpunkt (tc)	max. +90 °C
Mittlere Nennlebensdauer	100000 h
Länge der Anschlussleitung	300 mm
Leistungsfaktor	0,95

Logistische Daten	
Bruttogewicht	1,193 kg
Länge Verpackung	300 mm
Breite Verpackung	90 mm
Höhe Verpackung	45 mm
Entsorgung am Ende der Lebensdauer	Das Produkt darf nicht mit dem Hausmüll entsorgt werden. Sie sind verpflichtet, solche Elektro-Altgeräte separat zu entsorgen. Informieren Sie sich bitte bei Ihrer Kommune über die Möglichkeiten der geregelten Entsorgung. Mit der getrennten Entsorgung führen Sie die Altgeräte dem Recycling oder anderen Formen der Wiederverwertung zu. Sie helfen damit zu vermeiden, dass u. U. belastende Stoffe in die Umwelt gelangen.