

VTFL-R 102.827



Beschreibung

- Einbau-Downlight für Allgemeinbeleuchtung
- sehr geringe Einbautiefe
- hohe Wartungsfreundlichkeit
- keine UV- und Wärmestrahlung
- innovatives Wärmemanagement mit Passivkühlung
- Front-/Einbauring und Kühlkörper aus Aluminiumdruckguss
- Mikropriemendiffusor opal
- werkzeugloser Deckeneinbau mit Schnellspannfedern (automatische Anpassung der Deckenstärke)
- Anschluss an Betriebsgerät über vormontiertes Leuchtenkabel
- Betriebsgerät (LED-Konverter) inklusive (Platzierung extern)

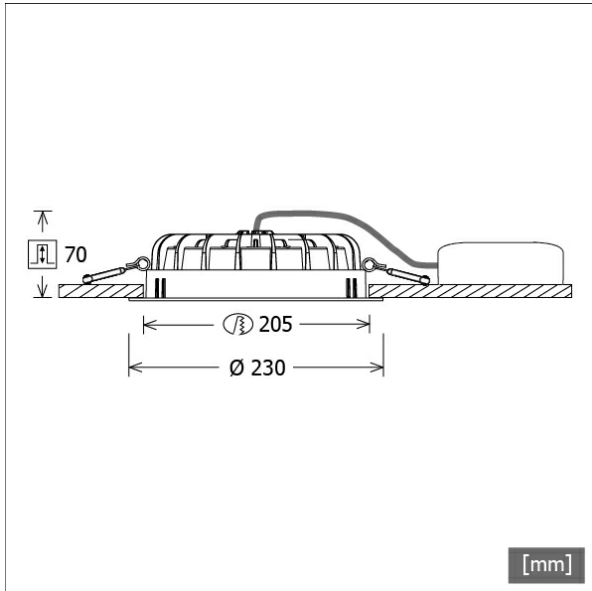
Standardoptionen



Lichttechnik / Normen

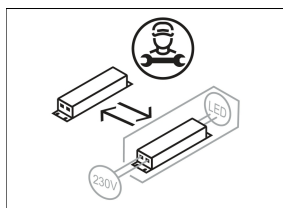
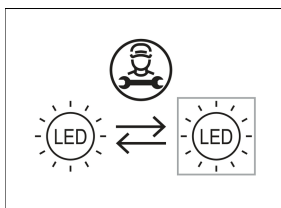
| | |
|---------------------|---|
| Leuchtmittel | LED Modul / CRI 80 / 2700 K |
| Lebensdauer | L90 B50 50.000 h L80 B50 100.000 h L80 B20 50.000 h |
| Systemleistung | 31.0 W |
| Leuchten-Lichtstrom | 2780 lm |
| Systemeffizienz | 89.67 lm/W |
| UGR Klasse | ≤28 |
| Versorgungsspannung | 220 - 240 V / 50 - 60 Hz |
| Schutzklasse | III |
| Schutzart | IP44 |

| Farbe | Artikelnummer | EAN |
|---------|---------------|---------------|
| schwarz | 641424 | 4043544458704 |
| silber | 641425 | 4043544458711 |
| weiß | 641426 | 4043544458728 |



Abmessungen / Gewichte

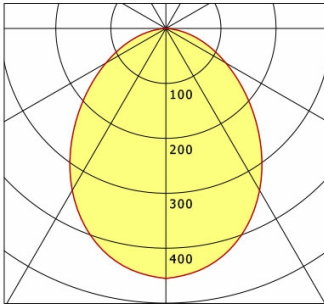
| | |
|--------------------|---------------|
| Außendurchmesser | 230 mm |
| Höhe | 73 mm |
| Ausschnittsmaß (∅) | 205 mm |
| Deckenstärke | 1.0 - 20.0 mm |
| Einbautiefe | 70 mm |
| Nettogewicht | 1.00 kg |
| Bruttogewicht | 1.10 kg |



VTFL-R 102.827

Vale-Tu Flat Large | Recessed (1xLED 31W 827/2700K 2780lm)

C0/C180 cd / 1000 lm



| | C0 | C90 | C180 | C270 |
|--------------|-----|-----|------|------|
| 0° | 455 | 455 | 455 | 455 |
| 15° | 423 | 423 | 423 | 423 |
| 30° | 340 | 340 | 340 | 340 |
| 45° | 228 | 228 | 228 | 228 |
| 60° | 126 | 126 | 126 | 126 |
| 75° | 49 | 49 | 49 | 49 |
| 90° | 0 | 0 | 0 | 0 |
| cd / 1000 lm | | | | |

Offset [m] Cone width [m] Illuminance [lx]

| Offset [m] | Cone width [m] | Illuminance [lx] |
|------------|----------------|------------------|
| 3.0 | 6.01 | 140.6 |
| 6.0 | 12.02 | 35.1 |
| 9.0 | 18.04 | 15.6 |
| 12.0 | 24.05 | 8.8 |
| 15.0 | 30.06 | 5.6 |

| | |
|--------------------|------------------|
| η | LED |
| Efficiency | 90 lm/W |
| Direct/Indirect | ↓ 100% / ↑ 0% |
| System Power | 31 W |
| UGR | X=4H, Y=8H |
| Reflection factors | 70/50/20 |
| UGR C0/C180 | 27.1 |
| UGR C90/C270 | 27.1 |
| CIE Flux Codes | 55 84 97 100 100 |
| Ra/CRI | >80 |

LTS

Zubehör



ZDAR 207.250-310
Ausgleichsring für Deckenausschnitte von 250 – 310 mm