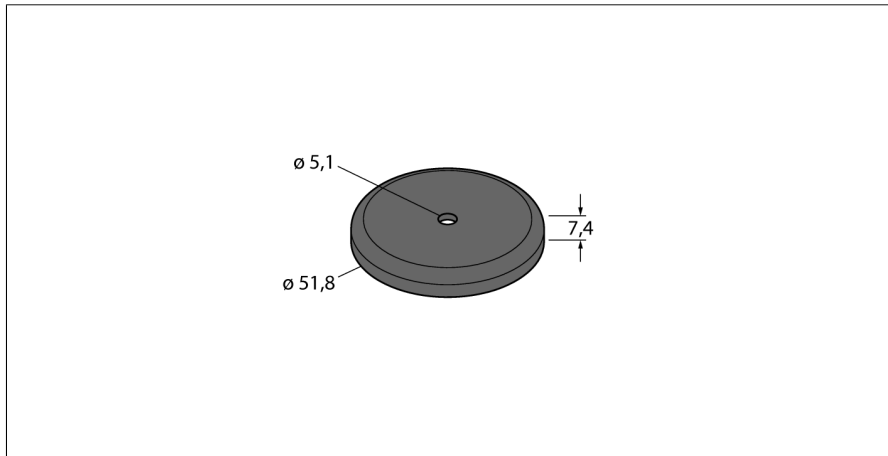


Zubehör Montagewinkel SMBWLSMAG



- Magnetmontagehalterung für die WLS28-Serie
- Einfache Befestigung auf metallischen Oberflächen
- Tragkraft bis zu 15 kg
- Im Lieferumfang enthalten sind zwei Magnethalterungen, zwei Befestigungsschrauben und zwei Muttern mit Sicherungsringen

Typenbezeichnung	SMBWLSMAG
Ident-Nr.	3019574
Gehäusewerkstoff	Metall