



- Kostengünstige, Feuchtraumwanneleuchte "Lebenslang wasserdicht"
- Hohe Lichtausbeute von 125 lm/w
- Bis zu 60 % weniger Energieverbrauch im Vergleich zu herkömmlicher TL-Beleuchtung
- Schnelle Installation durch die leicht zu öffnende Endkappe
- Lieferung mit Decken- und Aufhängeclipsen aus Edelstahl



Artikeldaten

| Artikel-nummer | Artikelbeschreibung | Ersatz für (W) | Watt (W) | Lumen | Lichtausbeute (lm/W) | CCT (K) | Durchgangs-verdrahtung | Interne Verdrahtung (mm ²) | Gewicht (kg/st) |
|----------------|--------------------------------|----------------|----------|-------|----------------------|---------|------------------------|--|-----------------|
| 543022006500 | LEDWaterproof-B L1450-50W-4000 | TL 2x58W | 50 | 6250 | 125 | 4000 | Nein | 2x1.5 | 1,70 |

Produkt- und Verpackungsinformationen

| Artikel | | Verpackung | | | | |
|----------------|--------------------------------|----------------|--------------------------|--------------------|---------------|--------------|
| Artikel-nummer | Artikelbeschreibung | Commodity Code | Abmessungen (mm) (LxBxH) | Bruttogewicht (kg) | EAN | Stück/Karton |
| 543022006500 | LEDWaterproof-B L1450-50W-4000 | 94051190 | 1473x74x78 | 1,97 | 6941408804934 | 1 |

| Technische Daten | |
|--|---------------|
| Lebensdauer (L70) | 30.000 h |
| Lebensdauer (L80) | 20.000 h |
| Ein-/aus-Zyklen | 100.000 |
| Farbbeständigkeit (SDCM) | 4 |
| Steuerbar | Ein-Aus |
| Abstrahlwinkel | 110° |
| Farbe | Grau RAL 7035 |
| CRI | ≥ 80 |
| Schutzart (IP) | IP65 |
| Schlagfestigkeit | IK08 |
| Schutzklasse | II |
| Risikogruppe (EN 62471) | RG0 |
| Mit Betriebsgerät | Ja |
| Glühdrahtprüfung | 850°C |
| Treiberfallrate (bei 5.000 Std) | <0.5 % |
| Leistungsfaktor | ≥ 0,9 |
| Max. Durchmesser des Eingangskabels (mm) | 7-9 mm |

| Stromversorgung | |
|------------------|--------------|
| Frequenz | 50/60 Hz |
| Nennspannung | 220-240 V AC |
| DC input voltage | Nein |

| Material | |
|--------------------|------------------|
| Gehäusematerial | Polycarbonat |
| UV-beständig | Ja |
| Optisches Material | Polycarbonat |
| Montage clips | rostfreier Stahl |

| Anwendungsmöglichkeiten | |
|-------------------------|-----------|
| Betriebstemperatur | -20-+45°C |
| Anwendungstemperatur | +25°C |
| Lagertemperatur | -25-+50°C |



ENERGY

OPPLE Lighting
543022006500

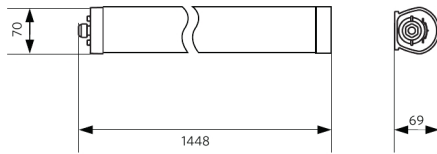
| | |
|---|---|
| A | → |
| B | → |
| C | → |
| D | → |
| E | ← |
| F | → |
| G | → |

50
kWh/1000h

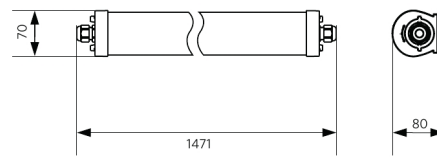
2019/2015

Produktmaße (mm)

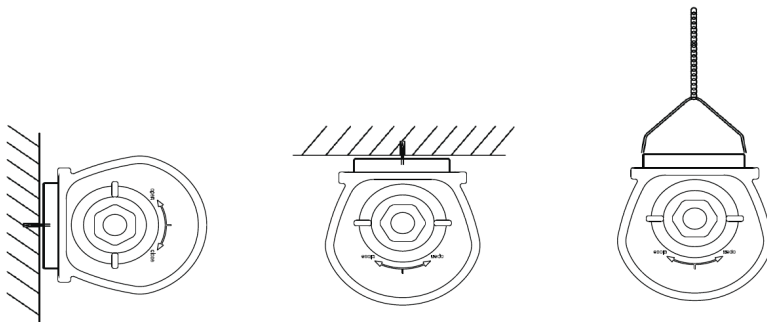
LEDWaterproof-B L1450



LEDWaterproof-B L1450
-WT



Installations-Varianten



Lichttechnische Daten

