



Roadlight

- Straßenbeleuchtungslösung in modernem Design und robustem Aluminium-Druckgussgehäuse
- Bis zu 60% Energieeinsparung verglichen mit HID-Straßenbeleuchtung
- Hochentwickeltes Optiksystem, optimiert für Straßenbeleuchtung
- Flexibler, verstellbarer Mastanschluss für die Montage an der Seite und an der Oberseite des Mastes
- IP66 und Seewasserluft beständig
- Inkl
- 10m H07RN-F Gummileitung 5x1,5mm² vormontiert für eine schnellere Installation
- 2-fach Ausleger als Zubehör erhältlich



Ein separater Roadlight-Mastadapter (543098007000 oder 599006051700) muss zusammen mit Roadlight bestellt werden, um das Produkt zu installieren, auch in Kombination mit anderem Zubehör.

Artikeldaten

Artikelnummer	Artikelbeschreibung	Ersatz für (W)	Watt (W)	Lumen	Lichtausbeute (lm/W)	CCT (K)	Gewicht (kg/st)
STEP-Dim							
543014015700	LEDRoadlight-90W-4000-STEP	HID 150W	90	11250	125	4000	9,00

Weitere technische Informationen finden Sie im Anhang.

Zubehörteile



543098007000
Pole Adapter-Roadlight-60mm



599006051700
Pole Adapter-Roadlight-76mm



705098003600
LEDStreetlight Wall-Bracket-60



705098003700
LEDStreetlight Pole-Top-60-Adapter-60



705098003400
LEDStreetlight Pole-Top-76-Adapter-60



705098005500
LEDStreetlight Pole-Top-60-Adapter-2x60



543098022000
LEDFixture-IP68-Connector-Kit-5

Produkt- und Verpackungsinformationen

Artikel		Verpackung				
Artikel-nummer	Artikelbeschreibung	Commodity Code	Abmessungen (mm) (LxBxH)	Bruttogewicht (kg)	EAN	Stück/Karton
543014015700	LEDRoadlight-90W-4000-STEP	94054239	631x310x98	9,40	6941497701848	1
543098007000	Pole Adapter-Roadlight-60mm	94059900	111x106x137	0,40	6956321811129	1
543098022000	LEDFixture-IP68-Connector-Kit-5	73121049	265x245x205	3,16	6941497708984	1
599006051700	Pole Adapter-Roadlight-76mm	94059900	119x199x237	1,06	6956321897468	1
705098003400	LEDStreetlight Pole-Top-76-Adapter-60	94059900	223x116x314	1,62	6941497755100	1
705098003600	LEDStreetlight Wall-Bracket-60	94059900	201x78x239	1,05	6941497755124	1
705098003700	LEDStreetlight Pole-Top-60-Adapter-60	94059900	215x97x301	1,45	6941497755117	1
705098005500	LEDStreetlight Pole-Top-60-Adapter-2x60	94059900	505x97x230	2,31	6941491705491	1

Technische Daten	
Lebensdauer (L70)	100.000 h
Lebensdauer (L80)	70.000 h
Ein-/aus-Zyklen	100.000
Farbbeständigkeit (SDCM)	6
Steuerbar	STEP
Abstrahlwinkel	150° x 70°
Maximaler Neigungswinkel	15°
Farbe	grau
CRI	≥ 80
Schutzart (IP)	IP66
Schlagfestigkeit	IK08
Schutzklasse	I
Risikogruppe (EN 62471)	RG1
Mit Betriebsgerät	Ja
Glühdrahtprüfung	850°C
Treiberausfallrate (bei 5.000 Std)	0,5 %
Leistungsfaktor	≥ 0,9
Überspannung	10 kV

Stromversorgung	
Frequenz	50/60 Hz
Nennspannung	220-240 V AC
DC input voltage	Siehe Kataloganhang, Anschlußwerte und Gleichstromlichkeit (DC-fähig)
230V Kabellänge	10 m

Material	
Werkstoff des Gehäuses	Aluminium
Optisches Material	Polycarbonat
Kompatibel Mast Ø	48-76 mm
Effektive Windlast	1478 cm ²
Seewasserluft beständig	Ja

Anwendungsmöglichkeiten	
Betriebstemperatur	-30-+50°C
Anwendungstemperatur	+25°C
Lagertemperatur	-30-+65°C

5 JAHRE GARANTIE



ENERGY

OPPLE Lighting
543014015700

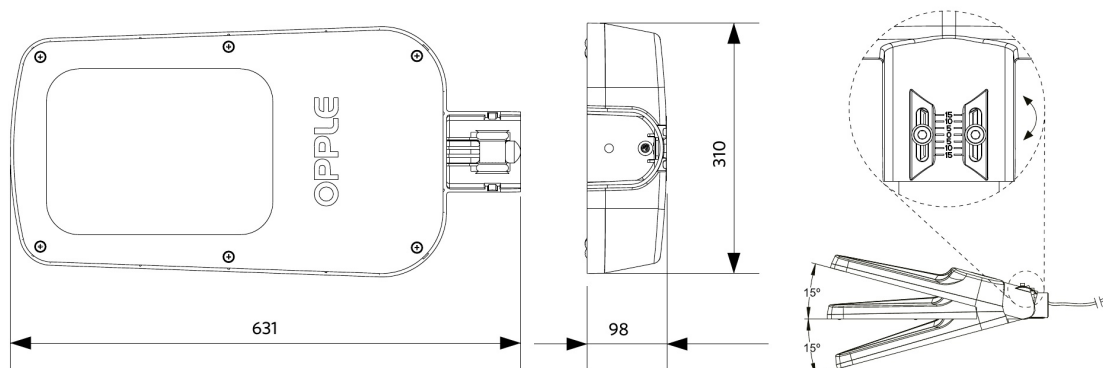
A
B
C
D
E
F
G

90
kWh/1000h

2019/2015

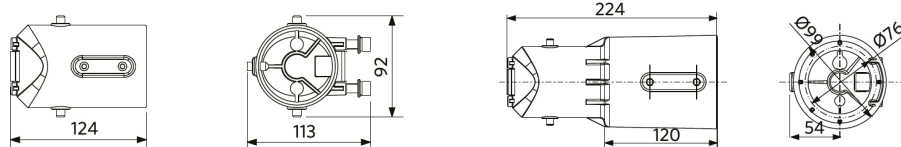
Produktmaße (mm)

LEDRoadlight



Pole Adapter-Roadlight-60mm

Pole Adapter-Roadlight-76mm



Lichttechnische Daten

