

**Datablad**

Art. Nr. 73.310.0353.0

Han indsats MIN STS 3 2,5 40

 Revos Mini Indsats han 0,5-2,5mm<sup>2</sup> skrue 3-pol 250V/10A Indsats


Art. Nr.	73.310.0353.0
EAN	4015573229402
Ordre enhed	10 styk

**Godkendelser**

**Specifikationer**
**Generelt**

Model	Han indsats
Brandbarheds klasse af isoleringsmateriale iht. med UL 94	V2
Farve	grå
Stikcykler	50
Forureningsgrad	3
Modular version	nej
Min. Driftstemperaturområde	-40 °C
Maks. Driftstemperaturområde	120 °C

**Tilslutningsdata**

Tilslutning	skruetilslutning
Antal poler	3
Ekskl. skifte kontakter	0
Antal poler nominel strøm 2	0
Antal poler nominel strøm 3	0
Totalt antal af poler (uden jord kontakt)	3
Med lederbeskyttelse	nej
Min. lederdiameter Massiv (massiv/flerkoret)	0,5 mm <sup>2</sup>
Maks. lederdiameter Massiv (massiv/flerkoret)	2,5 mm <sup>2</sup>
Beskyttelseskontakt	ja

**Specifikationer UL/CSA**

Nominel spænding i henhold til UL/CSA	600 V
Nominel strøm i henhold til UL	10 A
Nominel strøm i henhold til CSA	10 A
Min. kvadrat flerkoret leder	0,5 mm <sup>2</sup>

Maks. kvadrat flerkoret leder	2,5 mm <sup>2</sup>
Kvadrat fleksibel AWG wire	22-12 AWG

**Model**

med huse	nej
----------	-----

**Kontakter**

Kontakt material	Kobberlegering
overflade	tin
overgangsmodstand	# 2 mOhm
Afisoleringslængde	4 mm

**Skruehoved design / anbefalet tilspændingsmoment**

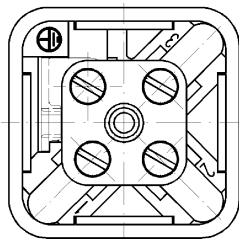
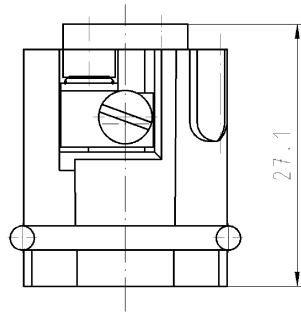
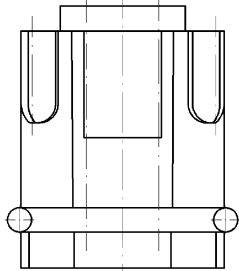
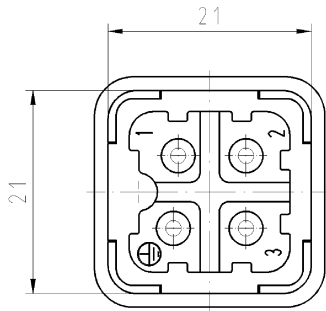
Monteringsskruer	M3/0,5-0,7Nm ligeærv
spændeskruer	M3/0,5-0,7Nm ligeærv
Jordleder skruer	M3/0,5-0,7Nm ligeærv

**Specifikationer DIN EN 61984**

Nominal spænding	400 V
Nominal spænding til PE	250 V
Nominal strøm	10 A
Nominal impuls spænding	4 kV

**montage**

Art. Nr.	Type	Beskrivelse
76.350.0736.0	Hus MIN GOT GA 7 M20 25 Z0	Revos Mini stik M20 incl. forskruring
76.350.0736.1	Hus MIN GOT GA 7 M20 25 Z1	Revos Mini stik M20 excl. forskruring
76.352.0736.0	Hus MIN GOT GB 7 M20 25 Z0	Revos Mini stik M20 incl. forskruring
76.352.0736.1	Hus MIN GOT GB 7 M20 25 Z1	Revos Mini stik M20 excl. forskruring
76.362.0736.0	Hus MIN GOT GB7HM20 25 Z0	
76.362.0736.1	Hus MIN GOT GB7HM20 25 Z0	
76.362.0736.5	Hus MIN GOT GB7HM20 25 Z0	
76.372.0736.0	Hus MIN GOT GC 7 M20 25 Z0	Revos Mini Stik til stik hus med pakning M20 incl. forskruring
76.372.0736.1	Hus MIN GOT GC 7 M20 25 Z1	Revos Mini Stik til stik hus med pakning M20 excl. forskruring
76.320.0729.0	Bund MIN GUT GA 7 25 Z	Revos Mini chassisarm
76.321.0729.0	Bund MIN GUT GB 7 25 Z	Gehäuseunterteil offen gewinkelt
76.322.0736.0	Bund MIN GUT GC 7 M20 25 Z0	Gehäuseunterteil mit Verschraubung Metal 25,8
76.322.0736.1	Bund MIN GUT GC 7 M20 25 Z1	Revos Mini Grundarmatur vinklet M20 excl. forskruring Metal
76.350.0760.1	Hus MIN GOT GA 7 M20 25 P1	Revos Mini stik M20 excl. forskruring
76.350.0760.5	Hus MIN GOT GA 7 M20 25 P5	Revos Mini stik M20
76.352.0760.0	Hus MIN GOT GB 7 M20 25 P0	Revos Mini stik M20 incl. forskruring
76.352.0760.1	Hus MIN GOT GB 7 M20 25 P1	Revos Mini stik M20 excl. forskruring
76.352.0760.5	Hus MIN GOT GB 7 M20 25 P5	Revos Mini stik M25
76.372.0760.1	Hus MIN GOT GC 7 M20 25 P1	Revos Mini Stik til stik hus med pakning M20 excl. forskruring
76.372.0760.5	Hus MIN GOT GC 7 M20 25 P5	Revos Mini Stik til stik hus med pakning M20
76.320.0753.0	Bund MIN GUT GA 7 25 P	Revos Mini chassisarm
76.321.0753.0	Bund MIN GUT GB 7 25 P	Gehäuseunterteil offen gewinkelt
76.322.0760.5	Bund MIN GUT GC 7 M20 25 P5	Gehäuseunterteil mit Verschraubung plast 25,8



mit Schraubanschluß  
with screw connection

Weitergabe sowie Vervielfältigung dieses Dokuments, Verwertung und Mitteilung  
seiner Inhalte sind verboten, soweit nicht ausdrücklich gestattet. **well as the  
communication of its contents to others without express authorization is prohibited.**

○ Diese Maße werden bei Abnahme besonders geprüft

□ Ausschließlich Prüfmaß

WEL: JE. BERECHNUNG: WEL: SIEH: ME: EG: - BEI DER: ZUSATZ: SOLL: I.E.

Freitoleranz nach		CAD - Zeichnung, keine manuellen Änderungen		1. Verwendung: -		Bl.: 1 von 1	
/	Maßstab	Werkstoff und Oberfläche:		2003	Tag	Name	Zeichnung Nr.
/	2:1			Entworfen	11.07.	Bauer F.	73.310.0353.0 01K
/				Geprüft	-	-	Index
/	Vol.	mm <sup>3</sup>	Gfl.	mm <sup>2</sup>	Normgepr.	-	Ersatz für: -
/			Benennung		STECKEREINSATZ		
/	Datei / Blatt		3-polig		PLUG INSERT - 3-pole		
Änderung	Änderung		Elektrische Verbindungen				

73310035301K\_4\_CADW20\_Bauer\_23072003\_063401\_1000

A
1
2
3
4
5
6
7
8
9
10
11
12
13
14
15
16
17
18
19
20
M1
M2
M3
L
G
I
1.1
2.1
1.1