

**Datablad**

Art. Nr. 72.200.0653.0

**POW BUS 6 6,0 69 AG**

 Revos Power Indsats hun 2,5-6mm<sup>2</sup> skrue 6-pol 690V/35A Indsats


Art. Nr.	72.200.0653.0
EAN	4015573226739
Ordre enhed	10 styk

**Godkendelser**

**Specifikationer**
**Generelt**

Model	
Brandbarheds klasse af isoleringsmateriale iht. med UL 94	HB
Farve	grå
Stikcykler	200
Forureningsgrad	3
Modular version	nej
Min. Driftstemperaturområde	-40 °C
Maks. Driftstemperaturområde	120 °C

**Tilslutningsdata**

Tilslutning	skruetilslutning
Antal poler	6
Ekskl. skifte kontakter	0
Antal poler nominel strøm 2	0
Antal poler nominel strøm 3	0
Totalt antal af poler (uden jord kontakt)	6
Med lederbeskyttelse	ja
Min. lederdiameter Massiv (massiv/flerkoret)	2,5 mm <sup>2</sup>
Maks. lederdiameter Massiv (massiv/flerkoret)	6 mm <sup>2</sup>
Beskyttelseskontakt	ja

**Specifikationer UL/CSA**

Nominel spænding i henhold til UL/CSA	600 V
Nominel strøm i henhold til UL	35 A
Nominel strøm i henhold til CSA	35 A
Min. kvadrat flerkoret leder	2,5 mm <sup>2</sup>
Maks. kvadrat flerkoret leder	6 mm <sup>2</sup>
Kvadrat fleksibel AWG wire	14-8 AWG

**Model**

med huse	nej
----------	-----

**Kontakter**

Kontakt material	Kobberlegering
overflade	forsølvet
overgangsmodstand	# 0,6 mOhm
Afisoleringslængde	10 mm

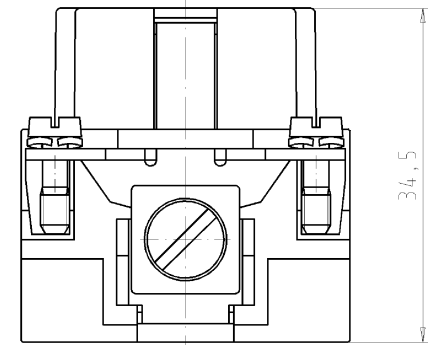
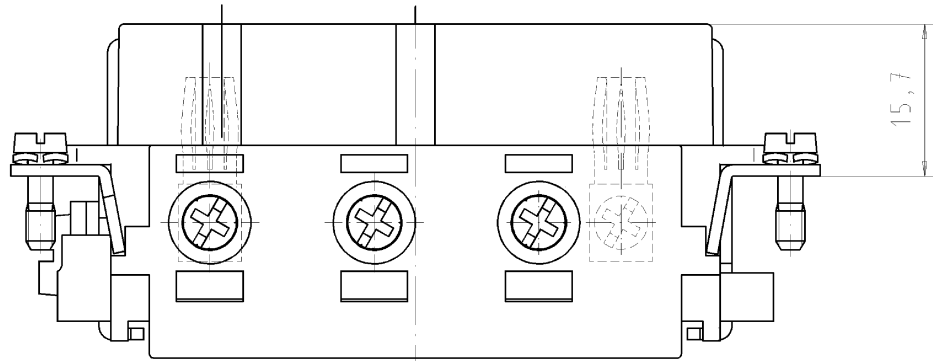
**Skruehoved design / anbefalet tilspændingsmoment**

Monteringskruer	H1/0,5-0,7 Nm
spændeskruer	H1/1,2-1,6 Nm
Jordleder skruer	M5/2,0-2,5Nm ligeakærv


**Specifikationer DIN EN 61984**

Nominel spænding	690 V
Nominel spænding til PE	690 V
Nominel strøm	35 A
Nominel impuls spænding	8 kV

- Diese Maße werden bei Abnahme besonders geprüft
- Ausschnitt nicht gefertigt
- NUR ZUR BEWEISUNG DER SICHERHEIT NUR FÜR DEN VERFAHRER



Weitere Daten siehe Katalog  
further data see catalog

Freitoleranz nach DIN -		CAD - Zeichnung, keine manuellen Änderungen			1. Verwendung: -		Bl. 1 von 1	
/	Maßstab	Werkstoff und Oberfläche:			2005	Tag	Name	
/	2:1				Entworfen	05.07.	Treschan	
/					Geprüft			
/					Normgr.	-	Ersatz für:	
Benennung		 <b>wieland</b> Elektrische Verbindungen			Zeichnung Nr. <b>72.200.0653.0 01K</b>			
Änderung					Benennung <b>BUCHSENE INSATZ</b> sockert insert 6-polig / 6 poles			

Weitergabe sowie Vervielfältigung dieser Dokumente, Vervielfältigung und Mitteilung seiner Inhalte sind verboten, soweit nicht ausdrücklich gestattet. Die Reproduktion, Verbreitung und Vervielfältigung dieses Dokumentes ist ohne die Genehmigung des Herstellers ist untersagt.

722000653001K\_1 CAD 0628 Wiesbaden 2005-07-05T11:52:33 1:000