

Datablad

Art. Nr. 70.060.1028.0

Datakabel indgang IT DKE 10

Datakabel gennemføring Size: 10 IT DKE 10



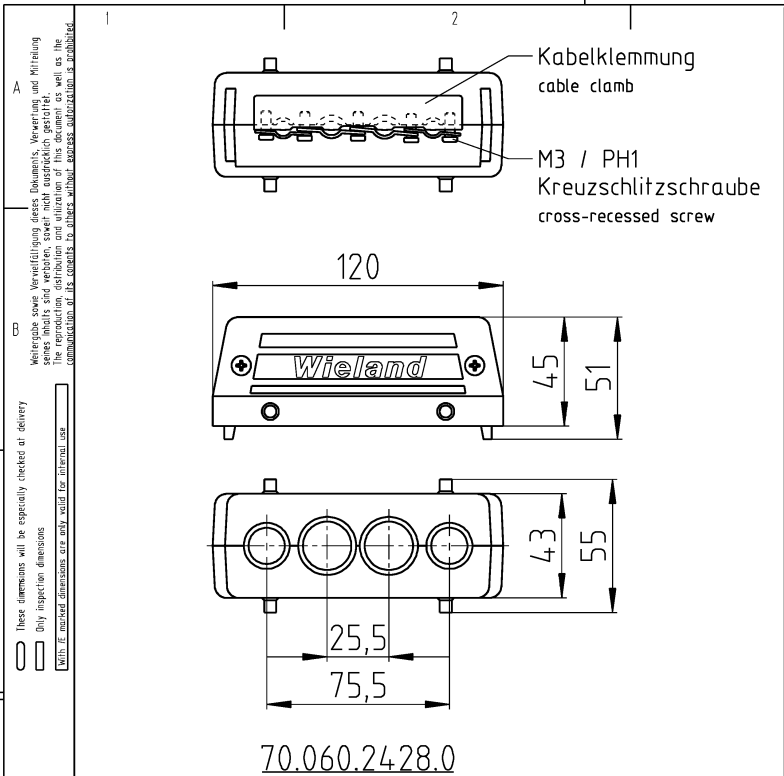
Art. Nr.	70.060.1028.0
EAN	4015573699038
Ordre enhed	10 styk

Godkendelser

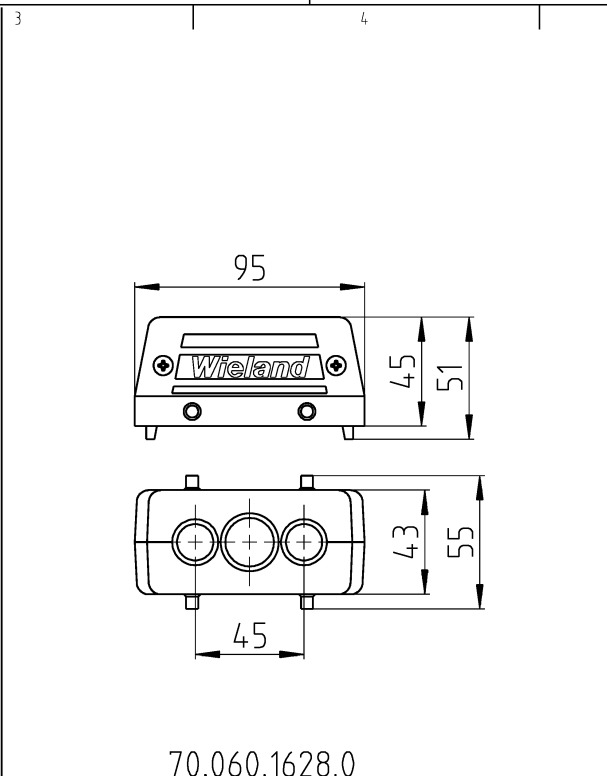
Specifikationer

Generelt

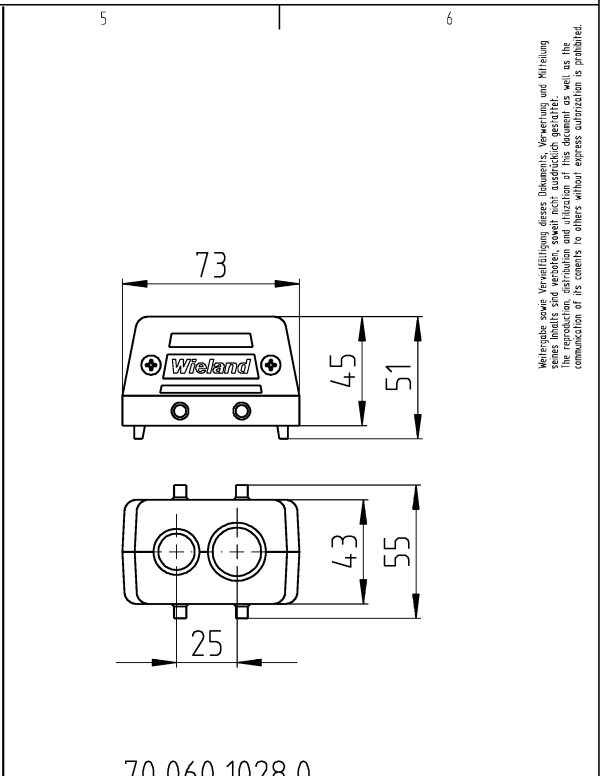
Farve	grå
overflade	pulver belagt
låsemekanisme	Dobbelt låsehåndtag
Materiale kasse	aluminium
Min. Driftstemperaturområde	-40 °C
Maks. Driftstemperaturområde	100 °C
DIN-størrelse	10
Tæthedsklasse (IP)	IP65
Antal kabelgennemføringer, tilslutning område 4,5-10mm	1
Antal kabelgennemføringer, tilslutning område 9-15mm	1



70.060.2428.0



70.060.1628.0



70.060.1028.0

70.060.2428.0	IT DKE 24	Durchführung 2x 4,5-10mm und 2x 9-15mm bushing for cable-I 2x 4,5-10mm nd 2x 9-15mm
70.060.1628.0	IT DKE 16	Durchführung 2x 4,5-10mm und 1x 9-15mm bushing for cable-I 2x 4,5-10mm nd 1x 9-15mm
70.060.1028.0	IT DKE 10	Durchführung 1x 4,5-10mm und 1x 9-15mm bushing for cable-I 1x 4,5-10mm nd 1x 9-15mm
Bestellnummer / Order number	Typ / Type	Varianten / Variants
Weitere Daten siehe KATALOG oder eKatalog. Additional data see CATALOG or eKatalog.		www.wieland-electric.com eshop.wieland-electric.com

A Weitegabe sowie Verweilung dieses Dokuments, Verwertung und Mitteilung seines Inhalts sind verboten, soweit nicht ausdrücklich gestattet. Die Reproduktion, Distribution und Verbreitung dieses Dokuments ist ohne schriftliche Genehmigung der Wieland Electric AG ist ausdrücklich untersagt.

B These dimensions will be especially checked at delivery.
Only inspection dimensions.
With IT marked dimensions are only valid for internal use.

C Diese Maße werden bei Abnahme besonders geprüft.
Ausstellende Prüfmethode.
Mit IT gekennzeichnete Maße sind nur für interne Zwecke gültig.

D Gummidichtungen im Lieferumfang enthalten
rubber gaskets in the scope of supply contain

E frei von lackbenetzungsstörenden Substanzen
free from paint binding inhibitor substances

F Pulverbeschichtet silbergrau, ähnl. RAL 7001
powder-coated, silver-grey similar to RAL 7001

Tolerierung Size ISO 14.005 © / Tolerance system Size ISO 14.005 ©
(This ISO-standard describes the envelope principle. According to the envelope principle the deviations of form and parallelism are limited by the size tolerances)

ja/yes Stoffverbots- und Deklarationsliste nach WN 5020.010 ist einzuhalten.
Conformity with Wieland document WN 5020.010 e (list of prohibited / declarable hazardous substances) to be declared!

Freitoleranz nach General tolerance CAD - Zeichnung, keine manuellen Änderungen CAD - drawing, no manual modifications allowed 1. Verwendung: First Use: Blatt: 1 von 1 Sheet: of 1

Werkstoff / Material	Tag/Date	Name	Zeichnung Nr. / Drawing No.	Index
	11.07.2017	Dütsch T.	T 70.060.1028.0 13K	-
Maßstab / Scale	gezeichnet / drawn	geprüft / checked	Maße in mm / Dimensions are in mm	
1:2		Normgeprüft / Standard check		
Vol. mm³	Dft./Srf. mm²	Ersatz für / Replacement for:		
		Type	Benennung/Title	
		IT DKE	GEHAEUSEOBERTEIL	
			Datenkabeleinführung data cable feed through	
Index	Datum / Blatt / Date / Sheet	www.wieland-electric.com		
Änderung / Revision				

Weitegabe sowie Verweilung dieses Dokuments, Verwertung und Mitteilung seines Inhalts sind verboten, soweit nicht ausdrücklich gestattet. Die Reproduktion, Distribution und Verbreitung dieses Dokuments ist ohne schriftliche Genehmigung der Wieland Electric AG ist ausdrücklich untersagt.