

**Datablad**

Art. Nr. 73.300.0453.0

**MIN BUS 4 2,5 25 AG**

 Revos Mini Indsats hun 0,5-2,5mm<sup>2</sup> skrue 4-pol 250V/10A Indsats


Art. Nr.	73.300.0453.0
EAN	4015573594111
Ordre enhed	10 styk

**Godkendelser**

**Specifikationer**
**Generelt**

Model	
Brandbarheds klasse af isoleringsmateriale iht. med UL 94	V0
Farve	grå
Stikcykler	100
Forureningsgrad	3
Modular version	nej
Min. Driftstemperaturområde	-40 °C
Maks. Driftstemperaturområde	120 °C

**Tilslutningsdata**

Tilslutning	skruetilslutning
Antal poler	4
Ekskl. skifte kontakter	0
Antal poler nominel strøm 2	0
Antal poler nominel strøm 3	0
Totalt antal af poler (uden jord kontakt)	4
Med lederbeskyttelse	nej
Min. lederdiameter Massiv (massiv/flerkoret)	0,5 mm <sup>2</sup>
Maks. lederdiameter Massiv (massiv/flerkoret)	2,5 mm <sup>2</sup>
Beskyttelseskontakt	ja

**Specifikationer UL/CSA**

Nominel spænding i henhold til UL/CSA	600 V
Nominel strøm i henhold til UL	10 A
Nominel strøm i henhold til CSA	10 A
Min. kvadrat flerkoret leder	0,5 mm <sup>2</sup>

Maks. kvadrat flerkoret leder	2,5 mm <sup>2</sup>
Kvadrat fleksibel AWG wire	22-12 AWG

**Model**

med huse	nej
----------	-----

**Kontakter**

Kontakt material	Kobberlegering
overflade	forsølvet
overgangsmodstand	# 4 mOhm
Afisoleringslængde	4 mm

**Skruehoved design / anbefalet tilspændingsmoment**

Monteringsskruer	M3/0,5-0,7Nm ligeærv
spændeskruer	M3/0,5-0,7Nm ligeærv
Jordleder skruer	M3/0,5-0,7Nm ligeærv

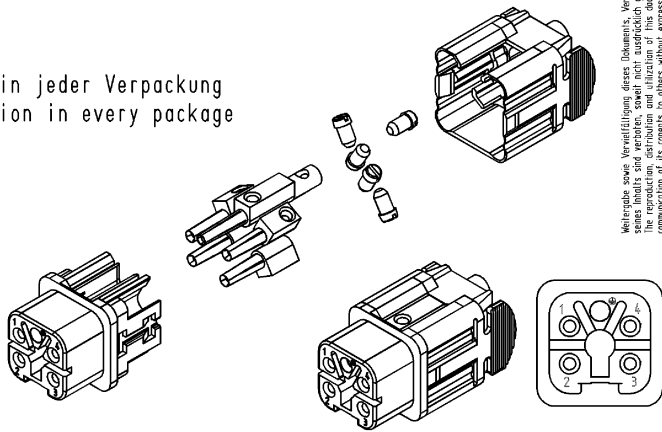
**Specifikationer DIN EN 61984**

Nominal spænding	400 V
Nominal spænding til PE	400 V
Nominal strøm	10 A
Nominal impuls spænding	4 kV

**montage**

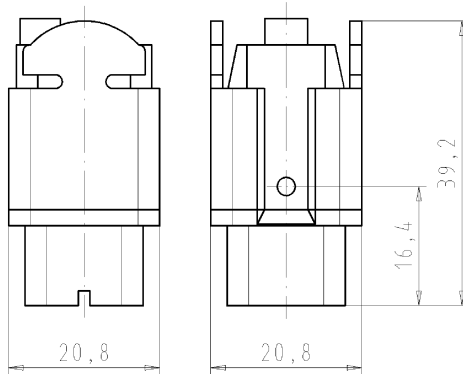
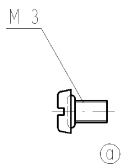
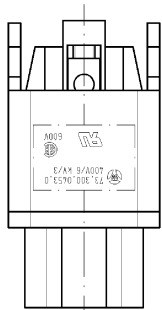
Art. Nr.	Type	Beskrivelse
76.350.0736.0	Hus MIN GOT GA 7 M20 25 Z0	Revos Mini stik M20 incl. forskruring
76.350.0736.1	Hus MIN GOT GA 7 M20 25 Z1	Revos Mini stik M20 excl. forskruring
76.352.0736.0	Hus MIN GOT GB 7 M20 25 Z0	Revos Mini stik M20 incl. forskruring
76.352.0736.1	Hus MIN GOT GB 7 M20 25 Z1	Revos Mini stik M20 excl. forskruring
76.362.0736.0	Hus MIN GOT GB7HM20 25 Z0	
76.362.0736.1	Hus MIN GOT GB7HM20 25 Z0	
76.362.0736.5	Hus MIN GOT GB7HM20 25 Z0	
76.372.0736.0	Hus MIN GOT GC 7 M20 25 Z0	Revos Mini Stik til stik hus med pakning M20 incl. forskruring
76.372.0736.1	Hus MIN GOT GC 7 M20 25 Z1	Revos Mini Stik til stik hus med pakning M20 excl. forskruring
76.320.0729.0	Bund MIN GUT GA 7 25 Z	Revos Mini chassisarm
76.321.0729.0	Bund MIN GUT GB 7 25 Z	Gehäuseunterteil offen gewinkelt
76.322.0736.0	Bund MIN GUT GC 7 M20 25 Z0	Gehäuseunterteil mit Verschraubung Metal 25,8
76.322.0736.1	Bund MIN GUT GC 7 M20 25 Z1	Revos Mini Grundarmatur vinklet M20 excl. forskruring Metal
76.350.0760.1	Hus MIN GOT GA 7 M20 25 P1	Revos Mini stik M20 excl. forskruring
76.350.0760.5	Hus MIN GOT GA 7 M20 25 P5	Revos Mini stik M20
76.352.0760.0	Hus MIN GOT GB 7 M20 25 P0	Revos Mini stik M20 incl. forskruring
76.352.0760.1	Hus MIN GOT GB 7 M20 25 P1	Revos Mini stik M20 excl. forskruring
76.352.0760.5	Hus MIN GOT GB 7 M20 25 P5	Revos Mini stik M25
76.372.0760.1	Hus MIN GOT GC 7 M20 25 P1	Revos Mini Stik til stik hus med pakning M20 excl. forskruring
76.372.0760.5	Hus MIN GOT GC 7 M20 25 P5	Revos Mini Stik til stik hus med pakning M20
76.320.0753.0	Bund MIN GUT GA 7 25 P	Revos Mini chassisarm
76.321.0753.0	Bund MIN GUT GB 7 25 P	Gehäuseunterteil offen gewinkelt
76.322.0760.5	Bund MIN GUT GC 7 M20 25 P5	Gehäuseunterteil mit Verschraubung plast 25,8

Montageanleitung in jeder Verpackung  
assembly instruction in every package



Weitergabe sowie Vervielfältigung dieses Dokuments, Verwertung und Mitteilung  
seiner Inhalte sind verboten, soweit nicht ausdrücklich gestattet, sonst als die  
Kommunikation der Inhalte zu anderen, ohne ausdrückliche Genehmigung ist prohibited.

Diese Maß werden bei Abnahme besonders geprüft  
Kontrollpflichtig  
Nur für Baugruppenbestellung siehe auch die Hinweise des Herstellers



mit Schraubanschluß  
with screw connection

Freitoleranz nach		CAD - Zeichnung, keine manuellen Änderungen				1. Verwendung: -		Bl.: 1 von 1	
/	Maßstab	Werkstoff und Oberfläche:		2003	Tag	Name		Zeichnung Nr.	
/	%			Entworfen	11.07.	Bauer F.		73.300.0453.0 01K	
/				Geprüft	-			Index	
/	Vol.	mm <sup>2</sup>	Ohm	mm <sup>2</sup>	Normgepr.	-	-	Ersatz für: -	
/									
a	17.05.2006/			Typ		Benennung			
Besize	Datum / Blatt	wieland		MIN BUS		BUCHSENE INSATZ			
Änderung		Elektrische Verbindungen		4 2,5 25 A		4-polig SOCKET INSERT 4-pole			

73300453001K\_4 CADW1044 freeston 2006-05-17 17:46:59 1:000

A  
1  
2  
3  
4  
5  
6  
7  
8  
9  
10  
11  
12  
13  
14  
15  
16  
17  
18  
19  
20  
M1  
M2  
M3  
L  
G  
1  
1.1  
2.1  
1.1