

Datablad

Art. Nr. 73.700.0753.0

MIN BUC 7 25

Revos Mini Indsats hun crimp 7-pol 50V*/ Indsats



Art. Nr.	73.700.0753.0
EAN	4015573230200
Ordre enhed	10 styk

Godkendelser

Specifikationer
Generelt

Model	
Brandbarheds klasse af isoleringsmateriale iht. med UL 94	V2
Farve	grå
Stikcykler	50
Forureningsgrad	3
Modular version	nej
Min. Driftstemperaturområde	-40 °C
Maks. Driftstemperaturområde	120 °C

Ti slutningsdata

Ti slutning	Crimp
Antal poler	7
Ekskl. skifte kontakter	0
Antal poler nominel strøm 2	0
Antal poler nominel strøm 3	0
Totalt antal af poler (uden jord kontakt)	7
Med lederbeskyttelse	nej
Beskyttelseskontakt	ja

Specifikationer UL/CSA

Nominel spænding i henhold til UL/CSA	600 V
Nominel strøm i henhold til CSA	10 A
Min. kvadrat flerkoret leder	0,2 mm ²
Maks. kvadrat flerkoret leder	1,5 mm ²
Kvadrat fleksibel AWG wire	24-16 AWG

Model

med huse	nej
----------	-----

Kontakter

Kontakt material	Se kontakter
overflade	Se kontakter
overgangsmodstand	# 4 mOhm
Afisoleringslængde	4 mm

Skruehoved design / anbefalet tilspændingsmoment

Monteringsskruer	M3/0,5-0,7Nm ligeærv
------------------	----------------------

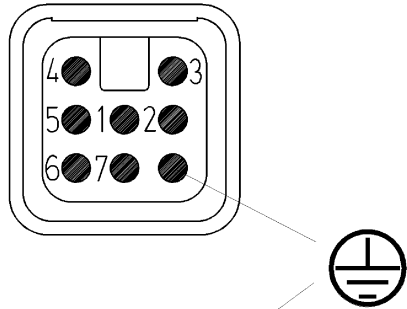
Specifikationer DIN EN 61984

Nominel spænding	250 V
Nominel spænding til PE	250 V
Nominel strøm	10 A
Nominel impuls spænding	4 kV

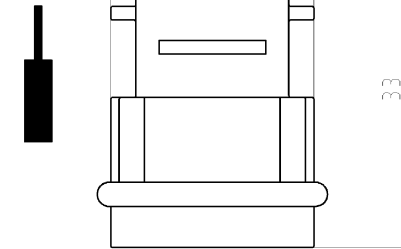
montage

Art. Nr.	Type	Beskrivelse
76.350.0736.0	Hus MIN GOT GA 7 M20 25 Z0	Revos Mini stik M20 incl. forskruring
76.350.0736.1	Hus MIN GOT GA 7 M20 25 Z1	Revos Mini stik M20 excl. forskruring
76.352.0736.0	Hus MIN GOT GB 7 M20 25 Z0	Revos Mini stik M20 incl. forskruring
76.352.0736.1	Hus MIN GOT GB 7 M20 25 Z1	Revos Mini stik M20 excl. forskruring
76.362.0736.0	Hus MIN GOT GB7HM20 25 Z0	
76.362.0736.1	Hus MIN GOT GB7HM20 25 Z0	
76.362.0736.5	Hus MIN GOT GB7HM20 25 Z0	
76.372.0736.0	Hus MIN GOT GC 7 M20 25 Z0	Revos Mini Stik til stik hus med pakning M20 incl. forskruring
76.372.0736.1	Hus MIN GOT GC 7 M20 25 Z1	Revos Mini Stik til stik hus med pakning M20 excl. forskruring
76.320.0729.0	Bund MIN GUT GA 7 25 Z	Revos Mini chassisarm
76.321.0729.0	Bund MIN GUT GB 7 25 Z	Gehäuseunterteil offen gewinkelt
76.322.0736.0	Bund MIN GUT GC 7 M20 25 Z0	Gehäuseunterteil mit Verschraubung Metal 25,8
76.322.0736.1	Bund MIN GUT GC 7 M20 25 Z1	Revos Mini Grundarmatur vinklet M20 excl. forskruring Metal
76.350.0760.1	Hus MIN GOT GA 7 M20 25 P1	Revos Mini stik M20 excl. forskruring
76.350.0760.5	Hus MIN GOT GA 7 M20 25 P5	Revos Mini stik M20
76.352.0760.0	Hus MIN GOT GB 7 M20 25 P0	Revos Mini stik M20 incl. forskruring
76.352.0760.1	Hus MIN GOT GB 7 M20 25 P1	Revos Mini stik M20 excl. forskruring
76.352.0760.5	Hus MIN GOT GB 7 M20 25 P5	Revos Mini stik M25
76.372.0760.1	Hus MIN GOT GC 7 M20 25 P1	Revos Mini Stik til stik hus med pakning M20 excl. forskruring
76.372.0760.5	Hus MIN GOT GC 7 M20 25 P5	Revos Mini Stik til stik hus med pakning M20
76.320.0753.0	Bund MIN GUT GA 7 25 P	Revos Mini chassisarm
76.321.0753.0	Bund MIN GUT GB 7 25 P	Gehäuseunterteil offen gewinkelt
76.322.0760.5	Bund MIN GUT GC 7 M20 25 P5	Gehäuseunterteil mit Verschraubung plast 25,8

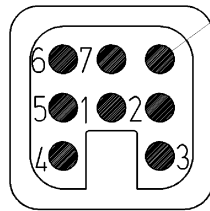
Polbelegung / pole assignment
 Steckerseite / plug side
 Steckereinsatz / plug insert



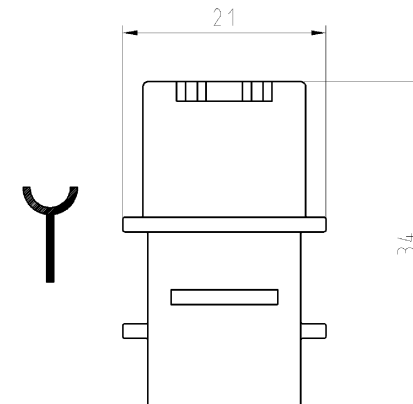
Steckereinsatz /
 plug insert
 73.710.0753.0



Polbelegung / pole assignment
 Buchseneite / socket side
 Buchseneinsatz / socket insert



Buchseneinsatz /
 socket insert
 73.700.0753.0



These dimensions will be especially checked at delivery
 Only inspection dimensions
 Mit diesen Maßangaben sind die Abmaße für die Fertigung zu überprüfen

These dimensions will be especially checked at delivery
 Only inspection dimensions
 Mit diesen Maßangaben sind die Abmaße für die Fertigung zu überprüfen

Wiedergabe sowie Vervielfältigung dieses Dokuments, Verwertung und Mitteilung seines Inhalts sind verboten, soweit nicht ausdrücklich gestattet. Die Reproduktion, Verbreitung und Vervielfältigung dieses Dokuments, sowie die Kommunikation des Inhalts ist ohne schriftliche Genehmigung der Wieland-Werke AG.

Tolerierung nach DIN 7167/Tolerance system acc. to DIN 7167. [This DIN-standard describes the envelope principle. According to the envelope principle the deviations of form and parallelism are limited by the size tolerances].		ja/yes <input checked="" type="checkbox"/> Stoffverbots- und Deklarationsliste nach UU-TM-05/03 ist einzuhalten. Conformity with Wieland document UU-TM-05/03 list of prohibited / declarable hazardous substances to be declared!	
Freitoleranz nach General tolerance		CAD - Zeichnung, keine manuellen Änderungen CAD - drawing, no manual modifications allowed	
1. Verwendung: First Use:		-	
Blatt: 1 von Sheet: 1 of 1			
Zeichnung Nr./Drawing No.		Index	
73.700.0753.0 01K			
Maße in mm/Dimensions are in mm			
Ersatz für/Replacement for: -			
wieland		Type	
Benennung/Title		KONTAKTEINSATZ	
		Buchseneinsatz / Steckereinsatz Socket insert / Plug insert	
Änderung/Revision			