

Datablad

Art. Nr. 73.310.0453.0

Han indsats MIN STS 4 2,5 25 AG

 Revos Mini Indsats han 0,5-2,5mm² skrue 4-pol 250V/10A Indsats


Art. Nr.	73.310.0453.0
EAN	4015573594128
Ordre enhed	10 styk

Godkendelser

Specifikationer
Generelt

Model	Han indsats
Brandbarheds klasse af isoleringsmateriale iht. med UL 94	V0
Farve	grå
Stikcykler	100
Forureningsgrad	3
Modular version	nej
Min. Driftstemperaturområde	-40 °C
Maks. Driftstemperaturområde	120 °C

Tilslutningsdata

Tilslutning	skruetilslutning
Antal poler	4
Ekskl. skifte kontakter	0
Antal poler nominel strøm 2	0
Antal poler nominel strøm 3	0
Totalt antal af poler (uden jord kontakt)	4
Med lederbeskyttelse	nej
Min. lederdiameter Massiv (massiv/flerkoret)	0,5 mm ²
Maks. lederdiameter Massiv (massiv/flerkoret)	2,5 mm ²
Beskyttelseskontakt	ja

Specifikationer UL/CSA

Nominel spænding i henhold til UL/CSA	600 V
Nominel strøm i henhold til UL	10 A
Nominel strøm i henhold til CSA	10 A
Min. kvadrat flerkoret leder	0,5 mm ²

Maks. kvadrat flerkoret leder	2,5 mm ²
Kvadrat fleksibel AWG wire	22-12 AWG

Model

med huse	nej
----------	-----

Kontakter

Kontakt material	Kobberlegering
overflade	forsølvet
overgangsmodstand	# 4 mOhm
Afisoleringslængde	4 mm

Skruehoved design / anbefalet tilspændingsmoment

Monteringsskruer	M3/0,5-0,7Nm ligeærv
spændeskruer	M3/0,5-0,7Nm ligeærv
Jordleder skruer	M3/0,5-0,7Nm ligeærv

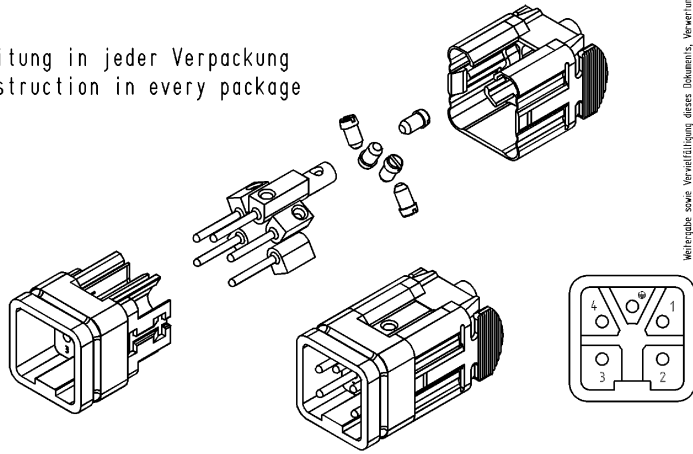
Specifikationer DIN EN 61984

Nominal spænding	400 V
Nominal spænding til PE	400 V
Nominal strøm	10 A
Nominal impuls spænding	4 kV

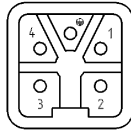
montage

Art. Nr.	Type	Beskrivelse
76.350.0736.0	Hus MIN GOT GA 7 M20 25 Z0	Revos Mini stik M20 incl. forskruring
76.350.0736.1	Hus MIN GOT GA 7 M20 25 Z1	Revos Mini stik M20 excl. forskruring
76.352.0736.0	Hus MIN GOT GB 7 M20 25 Z0	Revos Mini stik M20 incl. forskruring
76.352.0736.1	Hus MIN GOT GB 7 M20 25 Z1	Revos Mini stik M20 excl. forskruring
76.362.0736.0	Hus MIN GOT GB7HM20 25 Z0	
76.362.0736.1	Hus MIN GOT GB7HM20 25 Z0	
76.362.0736.5	Hus MIN GOT GB7HM20 25 Z0	
76.372.0736.0	Hus MIN GOT GC 7 M20 25 Z0	Revos Mini Stik til stik hus med pakning M20 incl. forskruring
76.372.0736.1	Hus MIN GOT GC 7 M20 25 Z1	Revos Mini Stik til stik hus med pakning M20 excl. forskruring
76.320.0729.0	Bund MIN GUT GA 7 25 Z	Revos Mini chassisarm
76.321.0729.0	Bund MIN GUT GB 7 25 Z	Gehäuseunterteil offen gewinkelt
76.322.0736.0	Bund MIN GUT GC 7 M20 25 Z0	Gehäuseunterteil mit Verschraubung Metal 25,8
76.322.0736.1	Bund MIN GUT GC 7 M20 25 Z1	Revos Mini Grundarmatur vinklet M20 excl. forskruring Metal
76.350.0760.1	Hus MIN GOT GA 7 M20 25 P1	Revos Mini stik M20 excl. forskruring
76.350.0760.5	Hus MIN GOT GA 7 M20 25 P5	Revos Mini stik M20
76.352.0760.0	Hus MIN GOT GB 7 M20 25 P0	Revos Mini stik M20 incl. forskruring
76.352.0760.1	Hus MIN GOT GB 7 M20 25 P1	Revos Mini stik M20 excl. forskruring
76.352.0760.5	Hus MIN GOT GB 7 M20 25 P5	Revos Mini stik M25
76.372.0760.1	Hus MIN GOT GC 7 M20 25 P1	Revos Mini Stik til stik hus med pakning M20 excl. forskruring
76.372.0760.5	Hus MIN GOT GC 7 M20 25 P5	Revos Mini Stik til stik hus med pakning M20
76.320.0753.0	Bund MIN GUT GA 7 25 P	Revos Mini chassisarm
76.321.0753.0	Bund MIN GUT GB 7 25 P	Gehäuseunterteil offen gewinkelt
76.322.0760.5	Bund MIN GUT GC 7 M20 25 P5	Gehäuseunterteil mit Verschraubung plast 25,8

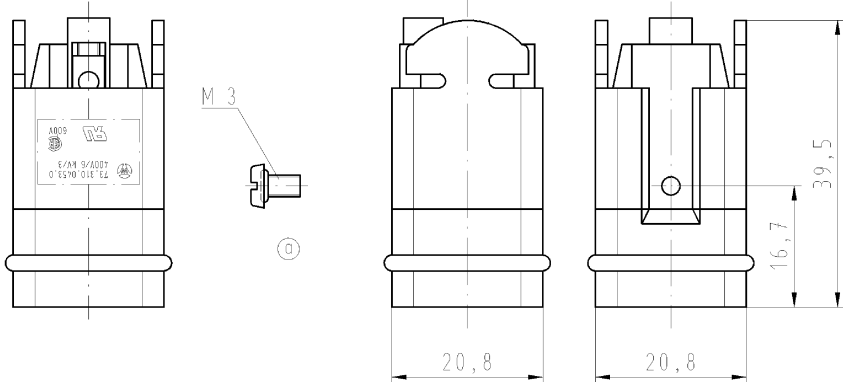
Montageanleitung in jeder Verpackung
assembly instruction in every package



Weitergabe sowie Vervielfältigung dieses Dokuments, Verwertung und Mitteilung
seiner Inhalte sind verboten, soweit nicht ausdrücklich gestattet. **well as the
communication of its contents to others without express authorization is prohibited.**



Diese Note werden bei Anahme besonders geprüft
insicht öffentlich
MLT DE REPROZUKTION BEI ABER SIEHUNG FÜR ANDERE PRODUKTE



mit Schraubanschluß
with screw connection

A
1
2
3
4
5
6
7
8
9
10
11
12
13
14
15
16
17
18
19
20
M1
M2
M3
L
G
1
1.1
2.1
1.1

Freitoleranz nach		CAD - Zeichnung, keine manuellen Änderungen			1. Verwendung: -		Bl: 1 von 1		
/	Maßstab	Werkstoff und Oberfläche:			2003	Tag	Name	Zeichnung Nr. 73.310.0453.0 01K	Index a
/	%				Entworfen	11.07.	Bauer F.		
/					Geprüft	-	-		
/	Vol.	mm ²	Ohm	mm ²	Normgepr.	-	-	Ersatz für: -	
/		Benennung			STECKERE INSATZ				
a	17.05.2006/	wieland			4-polig				
Existenz Datum / Blatt		Elektrische Verbindungen			PLUG INSERT 4-pole				
Änderung									

733100453001K_4 CADW1044 freisetzen 2006-05-17T14:17:51 1000