

Datablad

Art. Nr. 70.060.1628.0

Datakabel indgang IT DKE 16

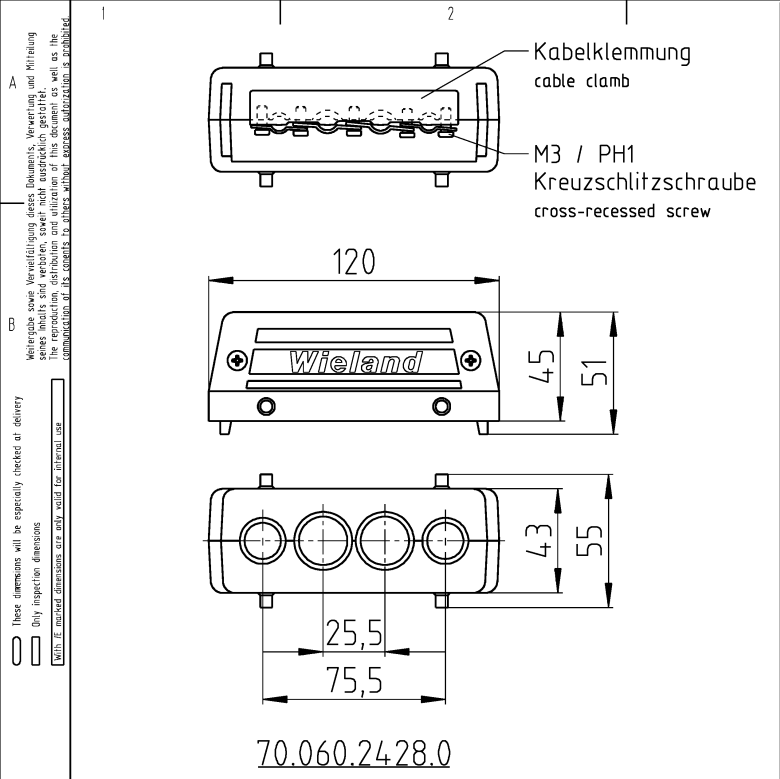
Datakabel gennemføring Size: 16 IT DKE 16



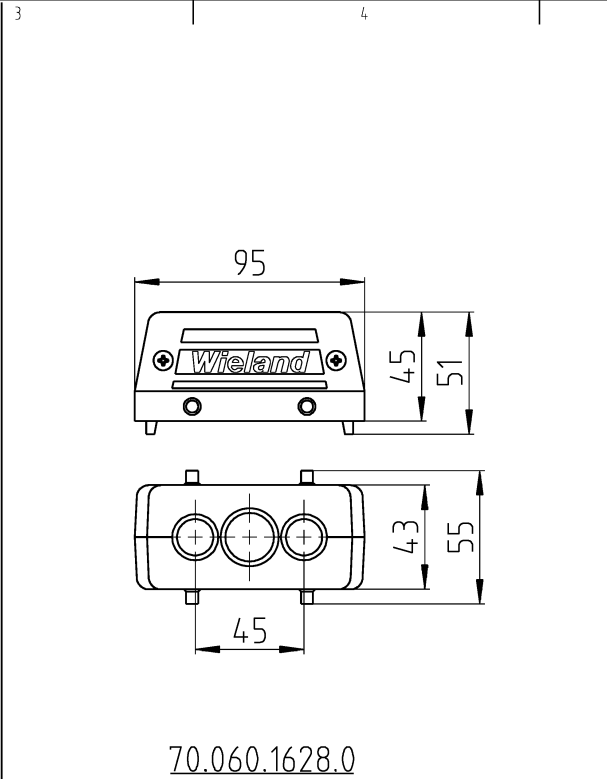
Art. Nr.	70.060.1628.0
EAN	4015573217904
Ordre enhed	10 styk

Godkendelser
Specifikationer
Generelt

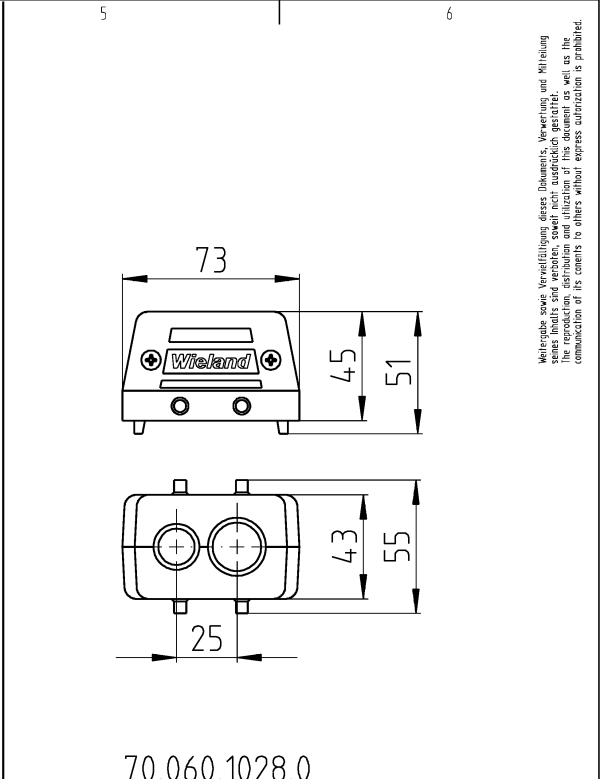
Farve	grå
overflade	pulver belagt
låsemekanisme	Dobbelt låsehåndtag
Materiale kasse	aluminium
Min. Driftstemperaturområde	-40 °C
Maks. Driftstemperaturområde	100 °C
DIN-størrelse	16
Tæthedsklasse (IP)	IP65
Antal kabelgennemføringer, tilslutning område 4,5-10mm	2
Antal kabelgennemføringer, tilslutning område 9-15mm	1



70.060.2428.0



70.060.1628.0



70.060.1028.0

70.060.2428.0	IT DKE 24	Durchführung 2x 4,5-10mm und 2x 9-15mm bushing for cable-I 2x 4,5-10mm nd 2x 9-15mm
70.060.1628.0	IT DKE 16	Durchführung 2x 4,5-10mm und 1x 9-15mm bushing for cable-I 2x 4,5-10mm nd 1x 9-15mm
70.060.1028.0	IT DKE 10	Durchführung 1x 4,5-10mm und 1x 9-15mm bushing for cable-I 1x 4,5-10mm nd 1x 9-15mm
Bestellnummer / Order number	Typ / Type	Varianten / Variants
Weitere Daten siehe KATALOG oder eKatalog. Additional data see CATALOG or eKatalog.		www.wieland-electric.com eshop.wieland-electric.com

A Weitegabe sowie Verweilung dieses Dokuments, Verwertung und Mitteilung seines Inhalts sind verboten, soweit nicht ausdrücklich gestattet. Die Reproduktion, Distribution und Verbreitung dieses Dokuments ist ohne schriftliche Genehmigung der Wieland Electric AG ist ausdrücklich untersagt.

B These dimensions will be especially checked at delivery.
Only inspection dimensions.
With IT marked dimensions are only valid for internal use.

C Diese Maße werden bei Abnahme besonders geprüft.
Ausstellende Prüfmethode.
Mit IT gekennzeichnete Maße sind nur für interne Zwecke gültig.

D Gummidichtungen im Lieferumfang enthalten
rubber gaskets in the scope of supply contain

E frei von lackbenetzungsstörenden Substanzen
free from paint binding inhibitor substances

F Pulverbeschichtet silbergrau, ähnl. RAL 7001
powder-coated, silver-grey similar to RAL 7001

Tolerierung Size ISO 14.005 © / Tolerance system Size ISO 14.005 © (This ISO-standard describes the envelope principle. According to the envelope principle the deviations of form and parallelism are limited by the size tolerances)		ja/yes <input checked="" type="checkbox"/> Stoffverbot- und Deklarationsliste nach WN 5020.010 ist einzuhalten. Conformity with Wieland document WN 5020.010 e (list of prohibited / declarable hazardous substances) to be declared!	
Freitoleranz nach General tolerance		CAD - Zeichnung, keine manuellen Änderungen CAD - drawing, no manual modifications allowed	1. Verwendung: First Use:
Blatt: 1 von 1 Sheet: 1 of 1		Zeichnung Nr. / Drawing No.	
Werkstoff / Material		gezeichnet / drawn: 11.07.2017	Name: Dötsch T.
Maßstab / Scale: 1:2		T 70.060.1028.0 13K -	
Vol. mm³ / Dft./Srf. mm²		Maße in mm / Dimensions are in mm	
Ersatz für / Replacement for:		Type: IT DKE	
www.wieland-electric.com		Benennung/Title: GEHAEUSEOBERTEIL	
Index		Daten / Blatt / Date / Sheet	
Änderung / Revision		Datenkabeleinführung data cable feed through	