

## EX-LED-Scheinwerfer

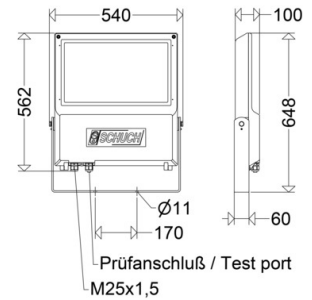
## ExFOCO XL nD8800 12803

[ Artikelnummer : 88000 0007 ]



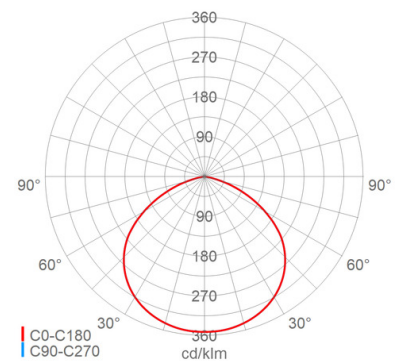
### Allgemeine Produktbeschreibung

Explosionsschutz LED-Scheinwerfer ExFOCO XL der GreenLine-Serie mit herausragend nachhaltiger Produktgestaltung für Zone 2/22. Gehäuse und Glashalterahmen aus Aluminiumdruckguss, pulverlackiert. Glashalterahmen mit flachem, temperaturwechselbeständigem Sicherheitsglas, scharniert, abklappbar sowie Silikondichtung. LED-Module mit hocheffizienten Optiken, direkt strahlend, Multi-Layer-Technologie. Direkte Anbindung der LED an das Gehäuse zur Gewährleistung eines optimalen Thermomanagements. EVG mit Überlast- und Kurzschlusschutz sowie Temperaturüberwachung der LED-Module. Befestigungsbügel für Mast-, Wand- oder Deckenmontage um 180° schwenkbar.



### Allgemeine Produktvorteile

- effizienter 1:1-Ersatz konventioneller Scheinwerfer bis HIT 400W
- extrem hohe Lebensdauer auch bei maximal zulässiger Umgebungstemperatur
- ausgezeichnetes Thermomanagement durch direkte Anbindung der LED-Module an das Alu-Druckgussgehäuse, große Kühlfläche, hervorragende Wärmeableitung
- gleichmäßige Ausleuchtung durch Multi-Layer-Technologie, d. h. jede einzelne LED beleuchtet die gesamte Fläche, die LVK der einzelnen LED überlagern sich
- keine Lichtemission in den oberen Halbraum, ULOR=0
- umweltfreundlich, alle auf 10% dimmbaren Ausführungen mit Farbtemperatur bis max. 3.000K erfüllen die Dark Sky Anforderungen
- nachhaltig, Komponenten austauschbar
- zukunftssicher durch Verwendung Zhaga konformer LED-Module
- GreenLine-Leuchte, herausragend nachhaltig designt



### Einsatzbereiche

Explosionsgefährdete Bereiche der Zonen 2 (Gas) und 22 (Staub), Außen- und Innenbereiche, z.B. Lagerplätze, Baustellen, Transportwege, Verladestationen, Hafengebiete, Hallen etc.

EX-LED-Scheinwerfer

**ExFOCO XL**  
**nD8800 12803**

[ Artikelnummer : 88000 0007 ]

**Technische Daten**

**EX-Schutz**

EX-Zone: 2 , 22  
 EX-Kennzeichnung Gas: II 3 G Ex nR IIC T4 Gc  
 EX-Kennzeichnung Staub: II 3 D Ex tc IIIC T100°C Dc  
 Hauptzündschutzart: nR  
 Temperaturklasse: T4  
 Oberflächentemperatur: T100°C

**Kenndaten**

Leuchtmittel: LED  
 LED-Modulstandard: Zhaga  
 Austauschbarkeit: Leuchtmittel und EVG von qualifizierter Person auswechselbar  
 Systemleistung: 280 W  
 Leuchtenlichtstrom: 39500 lm  
 Lichtausbeute: 141 lm/W  
 Farbtemperatur: 4000 K  
 Farbwiedergabe Ra: ≥ 70  
 Lichtfarbe: 740  
 Zul. Umgebungstemperatur Ta: -30 °C bis +40 °C  
 Vorschaltgerät: 2 x EVG, Überlastschutz , Kurzschlusschutz

**Lichttechnik**

Abstrahlcharakteristik: breitstrahlend  
 Photobiologische Sicherheit: RG2

**Lebensdauer**

Nutzlebensdauer LED: L80>100000 h (@ Ta max),  
 L80>100000 h (@Ta 25°C)

**Elektrischer Anschluss**

Nennspannung: 220 - 240 V, 50/60 Hz  
 Anschlussklemme: Steckklemme, 3-polig, 0,75 - 2,5 mm²  
 Max. Anzahl bei LS B16: 3  
 LS B10/B13/B20: 2/3/4  
 LS C10/C13/C16/C20: 3/4/5/6  
 Einführungen: M25 (1x), Verschraubung (1x), Kunststoff, 8 - 17 mm

**Gehäuse**

Gehäusematerial: Alu-Druckguss  
 Lackiert: Ja  
 Farbe: DB 702

**Abdeckung**

Art/Material: Scheibe (Sicherheitsglas)  
 Eigenschaft: klar  
 Verschluss: verschraubt (Edelstahl (1.4301))

**Montage**

Montageart (ggf. Zubehör erforderlich): Deckenmontage mit Bügel, Wandmontage mit Bügel  
 Gebrauchslage: nach unten strahlend, nach vorne strahlend  
 Befestigung: 2-Punkt  
 Schwenkbereich: 0 - 180 °

**Eigenschaften / Zertifikate**

Schutzklasse: I  
 IP Schutzart: IP66  
 Stoßfestigkeit (IK): IK09  
 Prüfzeichen/Kennzeichnung: CE  
 Energieeffizienzklasse: C

**Abmessung / Gewicht**

Länge: 648,00 mm  
 Breite/Durchmesser: 540,00 mm  
 Höhe: 100,00 mm  
 Gewicht: 17,00 kg  
 EAN/GTIN: 4041254286396

EX-LED-Scheinwerfer

**ExFOCO XL**  
**nD8800 12803**

[ Artikelnummer : 88000 0007 ]

**Optionales Zubehör/Ersatzteile**

| Artikelnummer | Artikelbezeichnung | Artikelbeschreibung                                      |
|---------------|--------------------|--|
| 90117 9000    | 2537               | Verschraubung M25 für Ex-Zone 1/21                       |
| 90119 9000    | 2539               | Verschraubung M25 mit Verschlussstopfen für Ex-Zone 1/21 |
| 90270 0006    | ROB 60/76 G2       | Rohrschelle Stahl verzinkt , Mastmontage mit Rohrschelle |