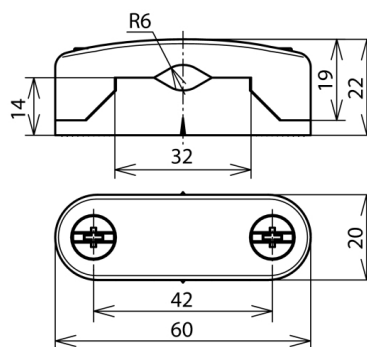


## LH 6.13 FL30 B10 K GR (277 130)



Abbildung unverbindlich



Typ	LH 6.13 FL30 B10 K GR
Art.-Nr.	277 130
Leitungshalter Aufnahme Rd / FI	6-13 / 30 x 4 mm
Befestigung	Ø10 und 6 x 19 mm
Werkstoff	Kunststoff
Farbe	grau
Schraube	M6 x 16 mm
Werkstoff Schraube	NIRO
Ausführung	UV-stabilisiert
Gewicht	28 g
Zolltarifnummer (Komb. Nomenklatur EU)	85389099
GTIN (EAN)	4013364022669
VPE	50 Stk.

Änderungen in Form und Technik, bei Maßen, Gewichten und Werkstoffen behalten wir uns im Sinne des Fortschrittes der Technik vor. Die Abbildungen sind unverbindlich.