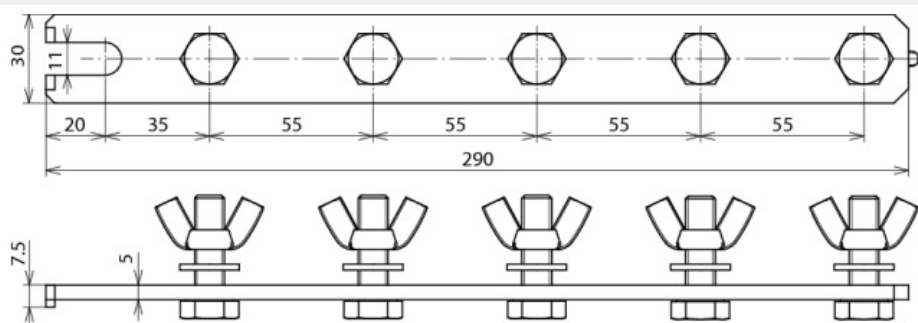


ESS 5P M10X35 STTZN (466 192)



Abbildung unverbindlich



Typ	ESS 5P M10X35 STTZN
Art.-Nr.	466 192
Ausführung	fünfpolig
Werkstoff Sammelschiene	SttZn
Länge	290 mm
Schraube	M10 x 35 mm
Mutter	Flügelmutter M10
Werkstoff Schraube / Mutter	NIRO
Zulassung	nach VG 95 211
Zulassungsurkunde	K16/1 033
Gewicht	550 g
Zolltarifnummer (Komb. Nomenklatur EU)	85359000
Militärische Bezeichnung	VG 96953 T07 B0001
Versorgungs-Nr.	5940-12-188-4931
GTIN (EAN)	4013364030084
VPE	1 Stk.

Änderungen in Form und Technik, bei Maßen, Gewichten und Werkstoffen behalten wir uns im Sinne des Fortschrittes der Technik vor. Die Abbildungen sind unverbindlich.

Sollen die Produkte gemäß den Vorgaben in den VG-Normen verpackt werden, so ist dies bei der Bestellung explizit anzugeben.