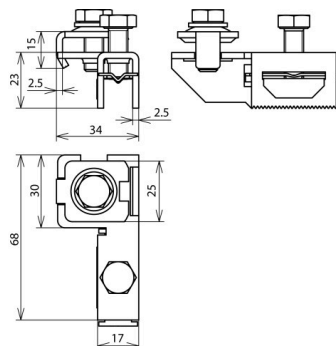




SPK Z 25 BRS AK1X10 2X6.8 V2A (540 210)



Abbildung unverbindlich



Typ	SPK Z 25 BRS AK1X10 2X6.8 V2A
Art.-Nr.	540 210
Werkstoff	NIRO
Schraube	M8 x 20 mm
Werkstoff Schraube	NIRO
Anschluss Rd	1-2 x 6-8 mm / 1 x 10 mm
Anschluss (ein- / mehrdrätig)	4-50 mm ²
Blitzstoßstromtragfähigkeit (10/350 µs)	50 kA *
Normenbezug	DIN EN 62561-1
Gewicht	98 g
Zolltarifnummer (Komb. Nomenklatur EU)	85359000
GTIN (EAN)	4013364221284
VPE	50 Stk.

*) Genaue Zuordnung siehe Prüfzertifikat.

Änderungen in Form und Technik, bei Maßen, Gewichten und Werkstoffen behalten wir uns im Sinne des Fortschrittes der Technik vor. Die Abbildungen sind unverbindlich.