

## KKH 25 D SQ (772 341)

- Erdungs- und KurzschlieÙvorrchtungen können über den EuK-Konfigurator online zusammengestellt werden



Abbildung unverbindlich

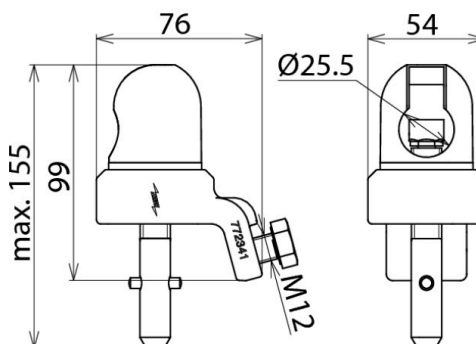


Abbildung unverbindlich

Typ	KKH 25 D SQ
Art.-Nr.	772 341
Für Kugelfestpunkt Ø	25 mm
Verdrehungsschutz	PK1
Für Seilquerschnitt Cu	16 ... 150 mm <sup>2</sup>
Max. Kurzschlussstrom I <sub>k</sub> 0,5 s	42,0 kA
Max. Kurzschlussstrom I <sub>k</sub> 1 s	29,6 kA
Norm	DIN VDE 0683-100 (EN/IEC 61230), Schraubspindel mit Querstift DIN 48087
Temperaturbereich	-25 °C ... +55 °C
Werkstoff Klemmkörper	Cu-Legierung/gal Sn
Werkstoff Spindel	Cu-Legierung/gal Sn
Werkstoff Druckstück	Cu-Legierung/gal Sn
Gewicht	902 g
Zolltarifnummer (Komb. Nomenklatur EU)	85359000
GTIN (EAN)	4013364057425
VPE	1 Stk.

Änderungen in Form und Technik, bei MaÙen, Gewichten und Werkstoffen behalten wir uns im Sinne des Fortschrittes der Technik vor. Die Abbildungen sind unverbindlich.

**Der max. Kurzschlussstrom muss für Klemmen und Erdungs- und KurzschlieÙseile übereinstimmen!**