

KKH 25 D SK (772 340)

- Erdungs- und KurzschlieÙvorrichtungen können über den EuK-Konfigurator online zusammengestellt werden



Abbildung unverbindlich

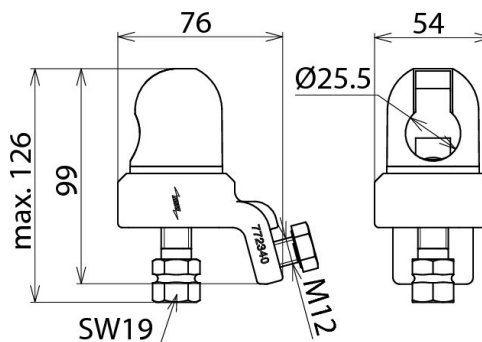


Abbildung unverbindlich

Typ	KKH 25 D SK
Art.-Nr.	772 340
Für Kugelfestpunkt Ø	25 mm
Verdrehungsschutz	PK1
Für Seilquerschnitt Cu	16 ... 150 mm ²
Max. Kurzschlussstrom I _k 0,5 s	42,0 kA
Max. Kurzschlussstrom I _k 1 s	29,6 kA
Norm	DIN VDE 0683-100 (EN/IEC 61230)
Temperaturbereich	-25 °C ... +55 °C
Werkstoff Klemmkörper	Cu-Legierung/gal Sn
Werkstoff Spindel	Cu-Legierung/gal Sn
Werkstoff Druckstück	Cu-Legierung/gal Sn
Gewicht	878 g
Zolltarifnummer (Komb. Nomenklatur EU)	85359000
GTIN (EAN)	4013364057456
VPE	1 Stk.

Änderungen in Form und Technik, bei Maßen, Gewichten und Werkstoffen behalten wir uns im Sinne des Fortschrittes der Technik vor. Die Abbildungen sind unverbindlich.

Der max. Kurzschlussstrom muss für Klemmen und Erdungs- und KurzschlieÙseile übereinstimmen!