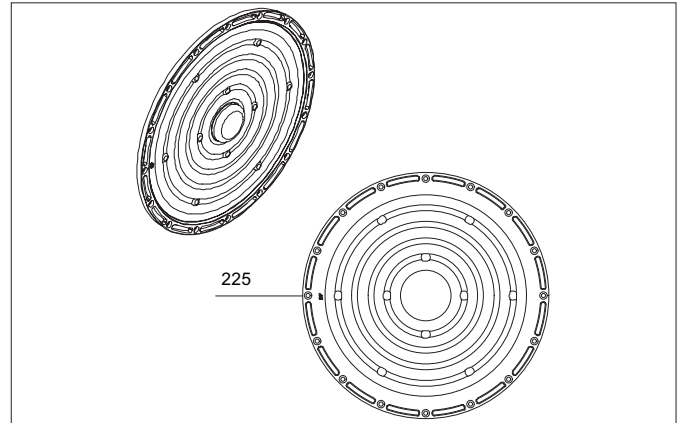


**SOL Wechseloptik 90° zu 78312 / 78313**  
 Artikel-Nr. 81092000

Licht.  
 Für Generationen.



**Ausschreibungstext**  
 Wechseloptik 90° zu 78312 / 78313, rund. Wechseloptik mit 90° Abstrahlwinkel zu LED-Hallentiefstrahlern 78312xxx 160W Ausführung: ohne Fassung, Material: Kunststoff, Abstrahlwinkel: 90°, ..

Artikeldaten	
Artikel-Nr.	81092000
GTIN	4251433951506
Serienname	SOL
Kurzbeschreibung	Wechseloptik 90° zu 78312 / 78313
Material	Kunststoff
Form	rund
Nettogewicht	0,164 kg

Logistische Daten	
Bruttogewicht	0,17 kg
Länge Verpackung	225 mm
Breite Verpackung	225 mm
Höhe Verpackung	70 mm
Entsorgung am Ende der Lebensdauer	Das Produkt darf nicht mit dem Hausmüll entsorgt werden. Sie sind verpflichtet, solche Elektro-Altgeräte separat zu entsorgen. Informieren Sie sich bitte bei Ihrer Kommune über die Möglichkeiten der geregelten Entsorgung. Mit der getrennten Entsorgung führen Sie die Altgeräte dem Recycling oder anderen Formen der Wiederverwertung zu. Sie helfen damit zu vermeiden, dass u. U. belastende Stoffe in die Umwelt gelangen.