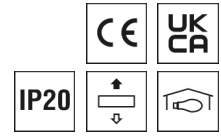


0627498SI SPADA-LED 13000-840 MPS-SI

Stehleuchte SPADA



Artikelnummer **0627498SI**

GTIN **4029299511154**

DeepLink <https://www.ridi.de/go/0627498SI>



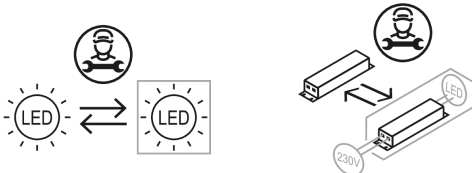
Produktbeschreibung

Stehleuchte der SPADA-Produktfamilie. Lichtlenkung durch Abdeckung mikroprismatisch, Ausstrahlungscharakteristik symmetrisch, breitstrahlend, Lichtaustritt direkt/indirekt. Leuchtmittel LED-M eingebaut, Austausch durch Fachkraft möglich. Die Leuchte generiert einen Bemessungslichtstrom von 11470 lm in Lichtfarbe 840, Lichtstrom einstellbar: Nein. Die hohe LED-Lebensdauer ermöglicht einen langen Einsatz bei gleichbleibender Beleuchtungsgüte. Hohe Lichtqualität durch eine Farborttoleranz von < 3 SDCM. Gehäuse aus Stahl, silber, ähnlich RAL 9006, Schutzart IP20. Mit elektronischem Betriebsgerät On/Off. Austausch durch Fachkraft möglich. Nennspannung 220 - 240 V AC/DC 50 - 60 Hz.

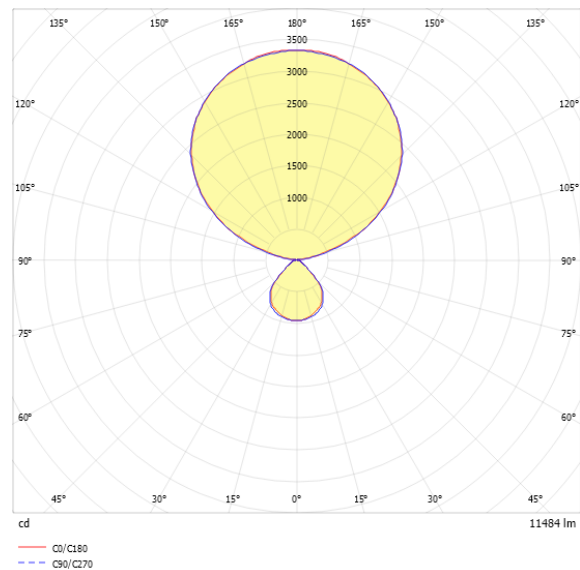
Kurzinformationen

| | |
|--|-------------|
| Montageart | Stehend |
| Schutzart | IP20 |
| Schutzklasse | I |
| Nennspannung | 220 - 240 V |
| Art der Steuerung | On/Off |
| Farbtemperatur | 4000 K |
| Farbwiedergabeindex Ra | ≥ 80 |
| Bemessungslichtstrom | 11470 lm |
| Bemessungsleistung | 86,0 W |
| Leuchteffizienz | 133,4 lm/W |
| Bemessungslebensdauer L80B50 (tq = 25 °C) | 50000 h |
| Dieses Produkt enthält Lichtquellen der Energieeffizienzklasse | D |

Nachhaltigkeit



Lichtverteilungskurve



Blendungsbewertung UGR (4H/8H)

| | |
|-----------|-----|
| UGR längs | 8.2 |
| UGR quer | 8.4 |

0627498SI SPADA-LED 13000-840 MPS-SI

Allgemein

| | |
|------------------|-------------|
| Produktkategorie | Stehleuchte |
| Einsatzbereich | Büro |
| BEG-förderfähig | Ja |

Montage

| | |
|-------------------------------------|---------|
| Montageart | Stehend |
| Montageort | Boden |
| Geeignet für Lichtbandkonfiguration | Nein |

Gehäuse

| | |
|-----------------------------------|--------------------------|
| Farbe | silber, ähnlich RAL 9006 |
| Schutzart | IP20 |
| Glühdrahtprüfung | 650 °C |
| Einbau in isolierte Decke möglich | Nein |
| Werkstoff des Gehäuses | Stahl |
| Werkstoff der Abdeckung | PMMA strukturiert |

Elektrische Ausführung

| | |
|---------------------------|-------------|
| Art der Steuerung | On/Off |
| Nennspannung | 220 - 240 V |
| Frequenz | 50 - 60 Hz |
| Spannungsart | AC/DC |
| Bemessungsleistung | 86,0 W |
| Schutzklasse | I |
| Anzahl der Betriebsgeräte | 2 |

Betriebsgerät

| | |
|--|-----|
| Max. Anzahl der Betriebsgeräte an Leitungsschutzschalter B10 | 15 |
| Max. Anzahl der Betriebsgeräte an Leitungsschutzschalter B16 | 24 |
| Max. Anzahl der Betriebsgeräte an Leitungsschutzschalter C16 | 40 |
| DC tauglich | Ja |
| Ripple HF | 4 % |
| SELV | Ja |

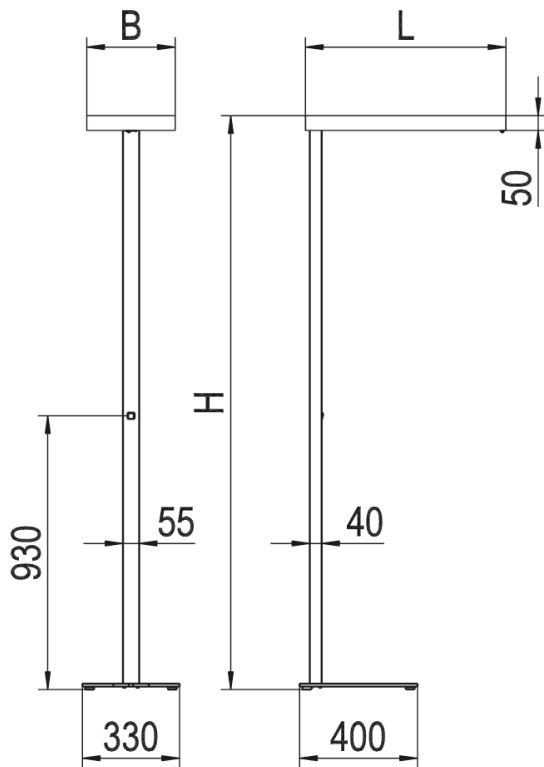
Lichttechnik

| | |
|-----------------------------|----------------------------|
| Lichtlenker | Abdeckung mikroprismatisch |
| Lichtaustritt | direkt/indirekt |
| Lichtverteilung | symmetrisch |
| Ausstrahlungscharakteristik | breitstrahlend |
| Ausstrahlungswinkel | 89,40 ° |
| UGR-Klasse | ≤ 16 |
| Bemessungslichtstrom | 11470 lm |
| Lichtstrom einstellbar | Nein |
| Leuchteneffizienz | 133,4 lm/W |

Leuchtmittel

| | |
|--|----------|
| Leuchtmittel | LED-M |
| Inklusive Leuchtmittel | Ja |
| Leuchtmittelanzahl | 1 |
| Farbwiedergabeindex Ra | ≥ 80 |
| Farbtemperatur | 4000 K |
| Lichtfarbe | 840 |
| Farbortoleranz (SDCM) | < 3 SDCM |
| Bemessungslebensdauer L80B50 (tq = 25 °C) | 50000 h |
| Maximale Umgebungstemperatur L80B50 = 50.000 h | 25 °C |

Maßzeichnung



Abmessungen

| | |
|--------------|---------|
| Maß L | 680 mm |
| Maß B | 300 mm |
| Maß H | 1950 mm |
| Nettogewicht | 16,6 kg |

Ausschreibungstext

Stehleuchte der SPADA-Produktfamilie. Lichtlenkung durch Abdeckung mikroprismatisch, Ausstrahlungscharakteristik symmetrisch, breitstrahlend, Lichtaustritt direkt/indirekt. Leuchtmittel LED-M eingebaut, Austausch durch Fachkraft möglich. Die Leuchte generiert einen Bemessungslichtstrom von 11470 lm in Lichtfarbe 840, Lichtstrom einstellbar: Nein. Die hohe LED-Lebensdauer ermöglicht einen langen Einsatz bei gleichbleibender Beleuchtungsgüte. Hohe Lichtqualität durch eine Farbortoleranz von < 3 SDCM. Gehäuse aus Stahl, silber, ähnlich RAL 9006, Schutzart IP20. Mit elektronischem Betriebsgerät On/Off. Austausch durch Fachkraft möglich. Nennspannung 220 - 240 V AC/DC 50 - 60 Hz. Artikelnummer: 0627498SI Artikelbezeichnung: SPADA-LED 13000-840 MPS-SI Produktkategorie: Stehleuchte Einsatzbereich: Büro Maß L: 680 mm Maß B: 300 mm Maß H: 1950 mm Montageart: Stehend Montageort: Boden Farbe: silber, ähnlich RAL 9006 Schutzart: IP20 Glühdrahtprüfung: 650 °C Einbau in isolierte Decke möglich: Nein Werkstoff des Gehäuses: Stahl Werkstoff der Abdeckung: PMMA strukturiert Art der Steuerung: On/Off Nennspannung: 220 - 240 V Frequenz: 50 - 60 Hz Spannungsart: AC/DC Bemessungsleistung: 86,0 W Lichtlenker: Abdeckung mikroprismatisch Lichtaustritt: direkt/indirekt Lichtverteilung: symmetrisch Ausstrahlungscharakteristik (ETIM): breitstrahlend UGR-Klasse: ≤ 16 Bemessungslichtstrom: 11470 lm Lichtstrom einstellbar: Nein Leuchteneffizienz: 133,4 lm/W Leuchtmittel: LED-M Inklusiv Leuchtmittel: Ja Farbwiedergabeindex Ra: ≥ 80 Farbtemperatur: 4000 K Lichtfarbe: 840 Farbortoleranz (SDCM): < 3 SDCM Bemessungslebensdauer L80B50 (tq = 25 °C): 50000 h Energieeffizienzklasse Leuchtmittel: D