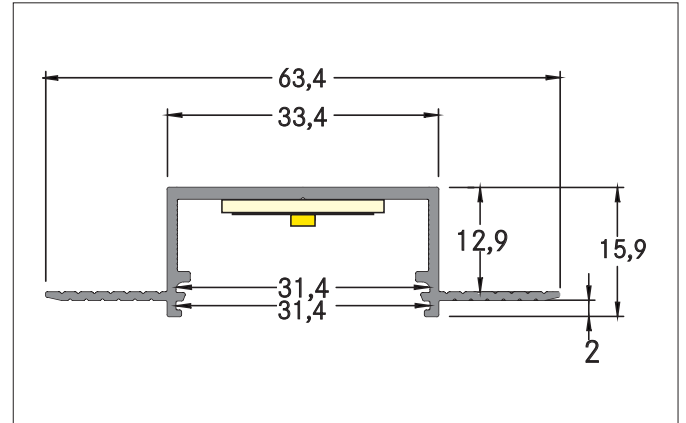


**P37-30 Einputzprofil**  
 Artikel-Nr. 73655070

Licht.  
 Für Generationen.



**Ausschreibungstext**  
 Einputzprofil, weiß. In Verbindung mit den Profilabdeckungen 73404000 73404070 kann sowohl ein zusätzlicher mechanischer Schutz als auch eine optimale Lichtverteilung erreicht werden. Das zugehörige Endkappen-Set steht unter 53091070 zur Verfügung. zur Montageart: Einbauprofil, Material: Aluminium, Abmessung Profil: L: 100 mm x B: 63,4 mm x H: 15,9 mm.

**Produktvorteile**

- Elegantes, kompaktes Einputzprofil für die Deckenmontage.
- Geriffelte Oberfläche für besseren Halt beim Verputzen der Oberfläche.
- Bis zu 4 Meter Länge an einem Stück.  
 (Bei Lieferungen über 2.000 mm hinaus: Lieferkosten bitte gesondert anfragen)
- Einfache Montage durch zusätzliche Schraubenmontage.

Artikeldaten	
Artikel-Nr.	73655070
GTIN	4251433913948
Serienname	P37-30
Kurzbeschreibung	Einputzprofil
Material	Aluminium
Farbe	weiß
Ausführung der Oberfläche	matt
Länge	100 mm
Breite	63,4 mm
Aufbauhöhe	15,9 mm
Nettogewicht	0,032 kg

**P37-30 Einputzprofil**  
 Artikel-Nr. 73655070

Licht.  
 Für Generationen.

Logistische Daten	
Bruttogewicht	0,422 kg
Länge Verpackung	2.020 mm
Breite Verpackung	80 mm
Höhe Verpackung	80 mm
Hinweis	Bitte beachten Sie, dass sich die Werkstoffe Aluminium und PMMA bzw. PC bei Temperaturänderungen unterschiedlich ausdehnen können! Bei einer Temperaturänderung von 10°C beträgt der Ausdehnungskoeffizient bei Aluminium ca. 0,7mm pro Meter, bei Kunststoff ca. 1,5mm pro Meter. Dies ist kein Mangel am Produkt, hierbei handelt es sich um einen normalen physikalischen Vorgang.
Entsorgung am Ende der Lebensdauer	Das Produkt darf nicht mit dem Hausmüll entsorgt werden. Sie sind verpflichtet, solche Elektro-Altgeräte separat zu entsorgen. Informieren Sie sich bitte bei Ihrer Kommune über die Möglichkeiten der geregelten Entsorgung. Mit der getrennten Entsorgung führen Sie die Altgeräte dem Recycling oder anderen Formen der Wiederverwertung zu. Sie helfen damit zu vermeiden, dass u. U. belastende Stoffe in die Umwelt gelangen.