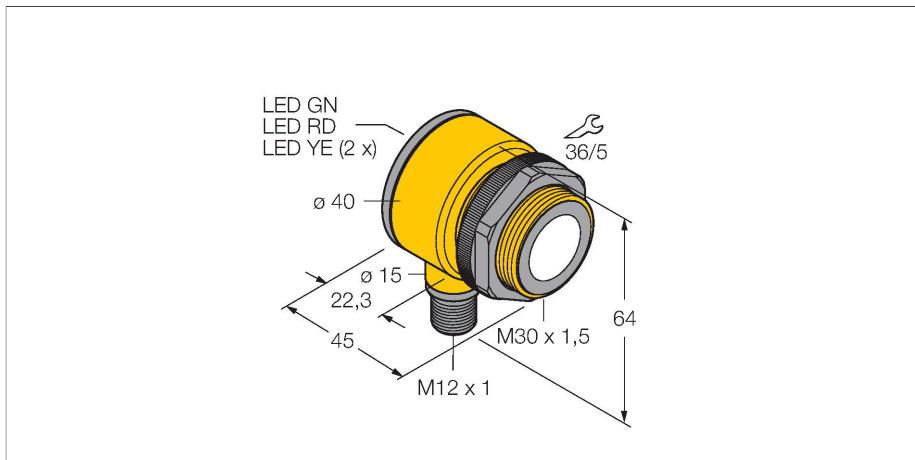


# T30UXIBQ8

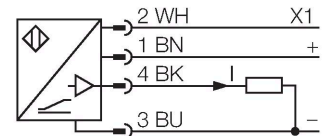
## Ultraschallsensor – Reflexionstaster



### Merkmale

- Kompakte Bauform
- Anschluss über Steckverbinder M12X1, 4-polig
- Analogausgang 4...20 mA
- Ansprechzeit wählbar
- Integrierte Temperaturkompensation
- Messbereich über Teach-In einstellbar

### Anschlussbild



### Funktionsprinzip

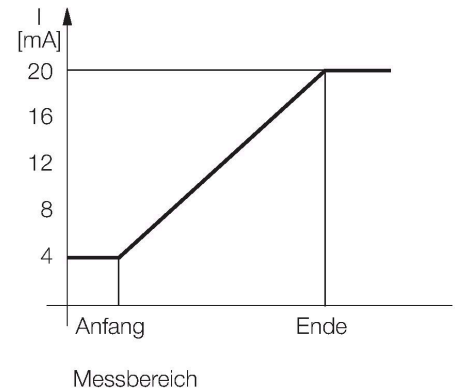
Ultraschallsensoren erfassen mit Hilfe von Schallwellen berührungslos und verschleißfrei eine Vielfalt von Objekten. Dabei spielt es keine Rolle, ob das Objekt durchsichtig oder undurchsichtig, metallisch oder nichtmetallisch, fest, flüssig oder pulverförmig ist. Auch Umgebungseinflüsse wie Sprühnebel, Staub oder Regen beeinträchtigen die Funktion kaum.

### Technische Daten

Typ	T30UXIBQ8
Ident-No.	3080486
<b>Ultraschall Daten</b>	
Funktion	Näherungsschalter
Reichweite	200...2000 mm
Ultraschall-Frequenz	174 kHz
Wiederholgenauigkeit	$\leq \pm 1$ mm
Temperaturdrift	$\leq 0.02$ % v.E. / K
Kantenlänge des Nennbetätigungselement	100 mm
<b>Elektrische Daten</b>	
Betriebsspannung	10...30 VDC
Lastwiderstand	$\leq 1000 \Omega$
Ansprechzeit typisch	$< 92$ ms
Bereitschaftsverzug	$\leq 500$ ms
Ausgangsfunktion	Analogausgang
Stromausgang	4...20 mA
Hysterese	$\leq 3$ mm
Kurzschlusschutz	ja / taktend
Verpolungsschutz	vollständig
Drahtbruchsicherheit	ja
<b>Mechanische Daten</b>	
Bauform	Rohr, T30U
Abstrahlrichtung	gerade
Abmessungen	$\varnothing 40 \times 45$ mm
Gehäusewerkstoff	Kunststoff, PBT
Schallwandlerwerkstoff	Kunststoff, Epoxyd-Harz und PU-Schaum

## Technische Daten

Elektrischer Anschluss	Steckverbinder, M12 x 1, PVC
Umgebungstemperatur	-40...+70 °C
Relative Luftfeuchtigkeit	95 %
Schutzart	IP67
Betriebsspannungsanzeige	LED
Objekt erfasst	LED, rot
<b>Tests/Zulassungen</b>	
Zulassungen	CE, cULus listed



## Montagezubehör

**SMB30A** 3032723

Montagewinkel, rechteckig, Edelstahl, für Sensoren mit 30mm Gewinde

**SMB30FAM10** 3011185

Montagewinkel, Edelstahl, für 30mm-Gewinde, Gewinde M10 x 1,5

**SMB30SC** 3052521

Montagehalterung, PBT-schwarz, für Sensoren mit 30-mm-Gewinde, ausrichtbar

## Anschlusszubehör

Maßbild	Typ	Ident-No.	
	RKC4.4T-2/TEL	6625013	Anschlussleitung, M12-Kupplung, gerade, 4-polig, Leitungslänge: 2m, Mantelmaterial: PVC, schwarz; cULus-Zulassung; andere Leitungslängen und Ausführungen lieferbar, siehe <a href="http://www.turck.com">www.turck.com</a>
	WKC4.4T-2/TEL	6625025	Anschlussleitung, M12-Kupplung, gewinkelt, 4-polig, Leitungslänge: 2m, Mantelmaterial: PVC, schwarz; cULus-Zulassung; andere Leitungslängen und Ausführungen lieferbar, siehe <a href="http://www.turck.com">www.turck.com</a>

Maßbild	Typ	Ident-No.	
	RKS4.5T-2/TEL	6626361	Anschlussleitung, M12-Kupplung, gerade, 5-polig, Leitungslänge: 2m, Mantelmaterial: PVC schwarz; geschirmt; cULus-Zulassung; andere Leitungslängen und Ausführungen lieferbar, siehe <a href="http://www.turck.com">www.turck.com</a>
	WKS4.5T-2/TEL	6626364	Anschlussleitung, M12-Kupplung, gewinkelt, 5-polig, Leitungslänge: 2m, Mantelmaterial: PVC schwarz; geschirmt; cULus-Zulassung; andere Leitungslängen und Ausführungen lieferbar, siehe <a href="http://www.turck.com">www.turck.com</a>