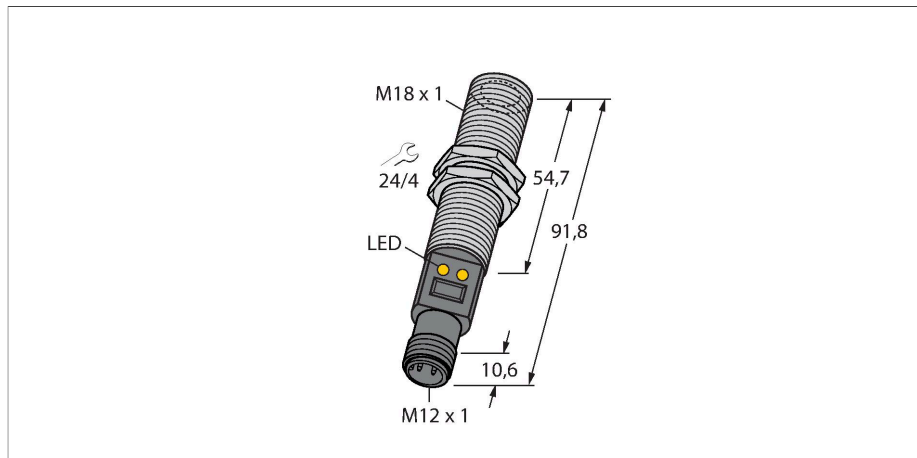


M18TIP6EQ

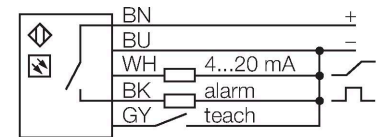
Temperatursensor – Infrarotsensor



Merkmale

- Anschluss über M12x1 Steckverbinder
- D:S Verhältnis 6:1
- Betriebsspannung 12...30 VDC
- Messbereich über Teach-In einstellbar
- Analogausgang 4...20 mA
- PNP Alarm-Schaltausgang bei Erreichen der Messbereichsgrenze von 20 mA
- Temperaturmessbereich 0 -300°C

Anschlussbild



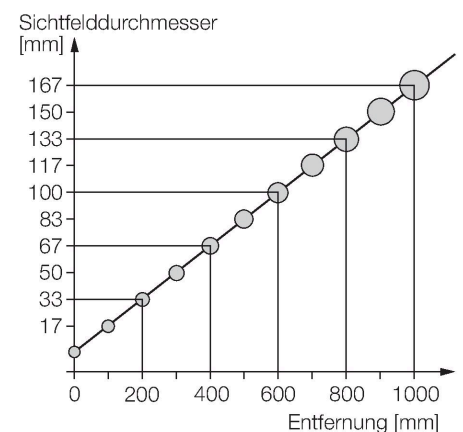
Technische Daten

Typ	M18TIP6EQ
Ident-No.	3078465
Allgemeine Daten	
Funktion	Infrarotsensor
D:S Verhältnis	6:1
Messbereich	0...300 °C -4...158 °F
Werkseinstellung	-20...280 °C -4...536 °F
Elektrische Daten	
Betriebsspannung	12...30 VDC
Kurzschlusschutz	ja / taktend
Verpolungsschutz	ja
Ausgangsfunktion	Schließer, PNP/Analogausgang
Stromausgang	4...20 mA
Bereitschaftsverzug	≤ 1.5 s
Ansprechzeit typisch	< 75 ms
Mechanische Daten	
Bauform	zylindrisch/Gewinde, M18T
Abmessungen	91.8 x Ø 18 mm
Gewindelänge	54.7
Gehäusewerkstoff	Edelstahl, 1.4301 (AISI 304), grau
Elektrischer Anschluss	Steckverbinder, M12 x 1
Prozessanschluss	M18 x 1
Umgebungstemperatur	-20...+70 °C
Lagertemperatur	-20...+70 °C
Schutzart	IP67

Funktionsprinzip

Temperatursensoren werden überall dort eingesetzt, wo Temperaturen zur Steuerung und Optimierung von Prozessen erfasst und überwacht werden müssen. Der Sensor arbeitet lediglich als Empfänger. Die von einem Objekt ausgesandte Temperaturstrahlung im Wellenlängenbereich von 8 bis 14 µm wird in einer Thermosäule in ein elektrisches Signal gewandelt und zu einem Ausgangssignal weiterverarbeitet. Wichtig ist hierbei das D:S (Distanz : Spot) Verhältnis, das den Messfelddurchmesser in einem gegebenen Abstand angibt. Optimal ist die komplette Abdeckung dieses Feldes durch die Objektoberfläche, deren Temperatur überwacht werden soll.

D:S Verhältnis

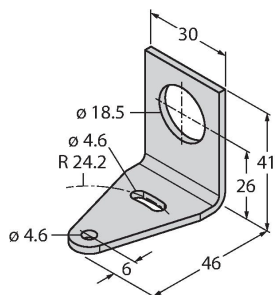


Technische Daten

Betriebsspannungsanzeige	LED, grün
Schaltzustandsanzeige	LED, gelb
Im Lieferumfang enthalten	Zwei M18x1 Sechskant Metallmuttern
Tests/Zulassungen	
Zulassungen	CE

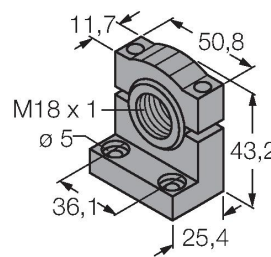
Montagezubehör

SMB18A 3033200



Montagehalterung, rechtwinklig,
Edelstahl, für Sensoren mit 18-mm-
Gewinde

SMB18SF 3052519



Montagehalterung, PBT-schwarz,
für Sensoren mit 18-mm-Gewinde,
ausrichtbar

SMB18UR 3052517

Montagewinkel, zur Wandmontage,
Edelstahl 300, 2-teilig, drehbar,
18 mm Bohrloch, Schraubenset
enthalten

LAT1812 3074262

Laser-Ausrichthilfe, sichtbares rot,
enthält M12 Laser-Sender (Laser
Klasse 2) und Haltewinkel SMB1812,
für Sensoren mit 18 mm Gewinde,
10...30 VDC Versorgung nötig

Anschlusszubehör

Maßbild	Typ	Ident-No.	
	WKC4.5T-2/TEL	6625028	Anschlussleitung, M12-Kupplung, gewinkelt, 5-polig, Leitungslänge: 2m, Mantelmaterial: PVC, schwarz; cULus-Zulassung; andere Leitungslängen und Ausführungen lieferbar, siehe www.turck.com
	RKC4.5T-2/TEL	6625016	Anschlussleitung, M12-Kupplung, gerade, 5-polig, Leitungslänge: 2m, Mantelmaterial: PVC, schwarz; cULus-Zulassung; andere Leitungslängen und Ausführungen lieferbar, siehe www.turck.com
	RKS4.5T-2/TEL	6626361	Anschlussleitung, M12-Kupplung, gerade, 5-polig, Leitungslänge: 2m, Mantelmaterial: PVC schwarz; geschirmt; cULus-Zulassung; andere Leitungslängen und Ausführungen lieferbar, siehe www.turck.com
	WKS4.5T-2/TEL	6626364	Anschlussleitung, M12-Kupplung, gewinkelt, 5-polig, Leitungslänge: 2m, Mantelmaterial: PVC schwarz; geschirmt; cULus-Zulassung; andere Leitungslängen und Ausführungen lieferbar, siehe www.turck.com