

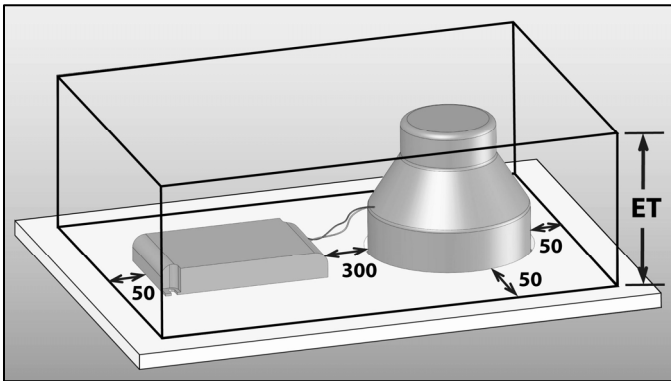
D


- Für Strahlereinsätze mit Leuchtmittelbestückung HIT-CE, HIT-TC-CE, HST-CRI, QR111, QT12 und TC-TEL Hinweisblatt 970481 beachten.
- Für Strahlereinsätze mit LED Hinweisblatt 970482 beachten.

GB

For spotlight inserts with lamps HIT-CE, HIT-TC-CE, HST-CRI, QR111, QT12 and TC-TEL consider the notes 970481.

For spotlight inserts with LED consider the notes 970482.



Einbaurahmen	ET Einbautiefe [mm] recessed depth	Deckenausschnitt [mm]  cut-out	Deckenstärke [mm] ceiling thickness
SCER 2.1075	75	187 x 187	1 – 35
SCER 2.1140	140	187 x 187	1 – 35
SCER 2.1185	185	187 x 187	1 – 35
SCER 2.2075	75	340 x 187	1 – 35
SCER 2.2140	140	340 x 187	1 – 35
SCER 2.2185	185	340 x 187	1 – 35
SCER 2.3075	75	490 x 187	1 – 35
SCER 2.3140	140	490 x 187	1 – 35
SCER 2.3185	185	490 x 187	1 – 35
SCER 2.4075	75	340 x 340	1 – 35
SCER 2.4140	140	340 x 340	1 – 35
SCER 2.4185	185	340 x 340	1 – 35

