

Leuchtenart: Wandleuchte (Edelstahl)
mit integriertem Bewegungsmelder

Bezeichnung: 6278

Schutzart: IP 44

Anwendung: Wandleuchte für Außen- und Innenbereich

Leuchtmittel: 1 Allgebrauchslampe QA 55 max. 57 W,
E 27 Sockelung

z.B. Osram: HAL SST CLA 57 W
Philips: ECO CLASSIC 53 W

Konstruktion:

Leuchte bestehend aus:

Edelstahl

Aluminiumguß

Opalglas

integr. Bewegungsmelder

2 Befestigungslöcher \varnothing 7mm, Abstand 220mm

Anschlußklemme 2 x 2,5mm²

Schutzleiteranschluß

Fassung E 27

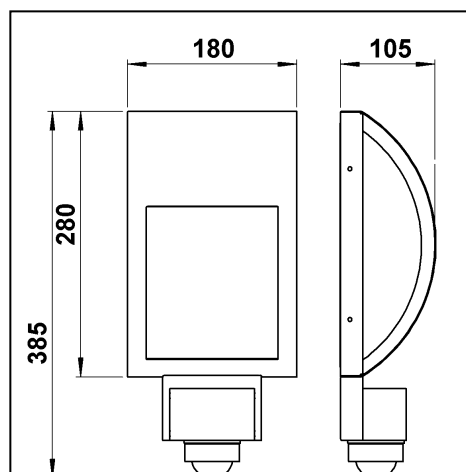
Schutzart IP 44

Spritzwassergeschützt

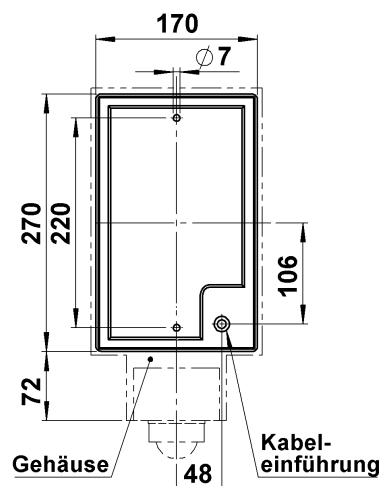
Geschützt gegen feste Fremdkörper größer als 1mm

Schutzklasse 1

CE - Konformitätszeichen



Wandschild



Für die Installation und für den Betrieb dieser Leuchte sind die nationalen und internationalen elektronischen Sicherheitsvorschriften zu beachten.

Mit Hilfe der vier Gewindestifte Wandschild aus Leuchtenarmatur lösen. Netzleiteranschluß durch die Kabeldurchführungstülle führen und das Wandschild auf Montagegrund fixieren.

Die beiliegenden Silikonschläuche über die Anschlußadern schieben. Schutzleiterverbindung und elektrischen Anschluß an der Klemme herstellen. Leuchtmittel einsetzen.

Leuchtenarmatur und Glas mit den Gewindestiften am Wandschild festspannen.

Leuchtmittelwechsel - Wartung:

Leuchte spannungsfrei schalten!

Leuchtenarmatur und Glas lösen, Leuchtmittel einsetzen.

Hinweis

- Zur Pflege und Reinigung von Edelstahl lesen Sie bitte das beiliegende Informationsblatt!
- Nur lösungsmittelfreie Reinigungsprodukte verwenden!
- Zur Handhabung des integrierten Bewegungsmelders lesen Sie bitte die beiliegende Bedienungsanleitung.