

Leuchtenart: Wandleuchte

Bezeichnung: 6250

Schutzart: IP 44

Anwendung: Wandleuchte für Außen- und Innenbereich

Leuchtmittel: 1 Allgebrauchslampe QA 55 max. 57 W,
E 27 Sockelung

z.B. Osram: HAL SST CLA 57 W
Philips: ECO CLASSIC 53 W

LED Retrofit: Abmessung max.: Ø 60 mm, Länge 116 mm

Konstruktion:

Leuchte bestehend aus:

Edelstahl / Edelstahl lackiert

Aluminiumguß

Pressglas opal

2 Befestigungslöcher Ø7 mm, Abstand 55 / 160 mm im Wandschild

Anschlußklemme 2 x 2,5mm²

Schutzleiteranschluß

Fassung E 27

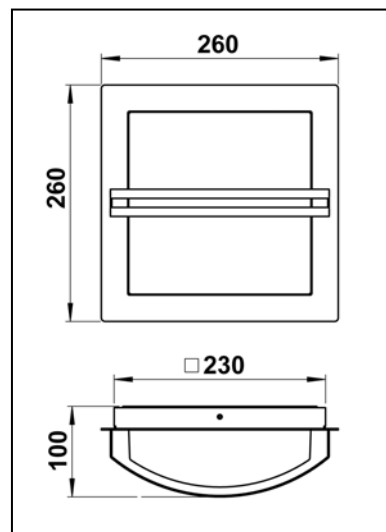
Schutzart IP 44

Spritzwassergeschützt

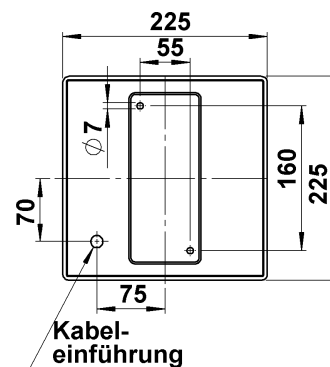
Geschützt gegen feste Fremdkörper größer als 1mm

Schutzklasse 1

CE - Konformitätszeichen



Wandschild



Wandschild kann gedreht werden!

Montage:

Für die Installation und für den Betrieb dieser Leuchte sind die nationalen und internationalen elektronischen Sicherheitsvorschriften zu beachten.

Mit Hilfe der vier Gewindestifte das Wandschild aus dem Leuchtengehäuse lösen.

Netzleiteranschluß durch die Kabeldurchführungstülle führen und das Wandschild auf Montagegrund fixieren.

Die beiliegenden Silikonschläuche über die Anschlußadern schieben.

Schutzleiterverbindung und elektrischen Anschluß an der Klemme herstellen.

Leuchtmittel einsetzen.

Leuchtenarmatur und Glas mit den Gewindestiften am Wandschild festspannen.

Leuchtmittelwechsel - Wartung:

Leuchte spannungsfrei schalten!

Leuchtenarmatur und Glas abnehmen, Leuchtmittel einsetzen.

Hinweis

- Zur Pflege und Reinigung von Edelstahl lesen Sie bitte das beiliegende Informationsblatt!
- Nur lösungsmittelfreie Reinigungsprodukte verwenden!