

Montageanleitung / Gebrauchsanweisung

Leuchtenart: Wandleuchte (Edelstahl) mit integr. Bewegungsmelder

Bezeichnung: 6283

Schutzart: IP 44

Anwendung: Wandleuchte für den Außen- und Innenbereich

Leuchtmittel: 1 x Allgebrauchslampe QA 60, E 27 Sockel

Empfehlung: Osram LED Retrofit Classic, 8 W, 2700 K Albert Art. Nr. 90750100

Konstruktion:

Leuchte bestehend aus:

Edelstahl

Aluminiumguß

Opalglas

Anschlußklemme 2 x 2,5 mm²

Schutzleiteranschluß

2 Befestigungslöcher Ø7 mm, Abstand senkrecht 220mm

Fassung E 27

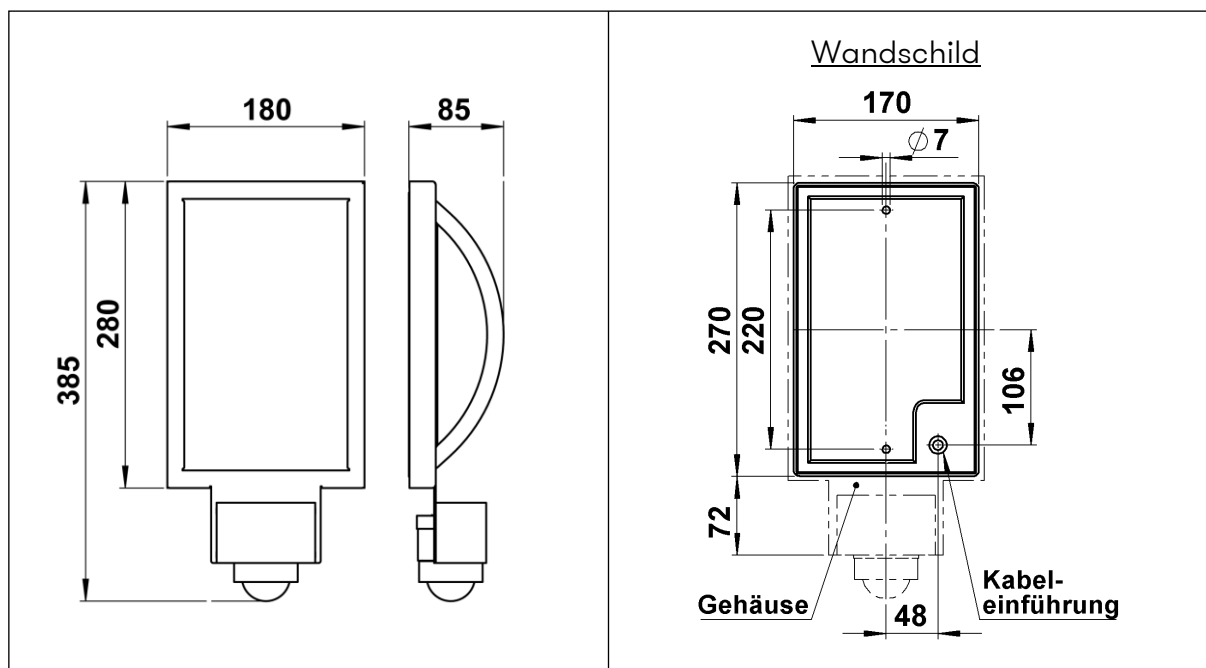
Schutzart IP 44

Spritzwassergeschützt

Geschützt gegen feste Fremdkörper größer als 1mm

Schutzklasse 1

CE - Konformitätszeichen



Montageanleitung / Gebrauchsanweisung

Montage:

Für die Installation und für den Betrieb dieser Leuchte sind die nationalen und internationalen elektronischen Sicherheitsvorschriften zu beachten.

Mit Hilfe der vier Gewindestifte Wandschild aus der Leuchtenarmatur lösen.

Netzleiteranschluß durch die Kabeldurchführungstülle führen und das Wandschild auf Montagegrund fixieren.

Die beiliegenden Silikonschläuche über die Anschlußadern schieben.

Schutzleiterverbindung und elektrischen Anschluß an der Klemme herstellen.

Leuchtenarmatur und Glas mit den Gewindestiften am Wandschild festspannen.

Leuchtmittelwechsel - Wartung

Leuchte spannungsfrei schalten!

Leuchtenarmatur und Glas lösen, Leuchtmittel einsetzen.

Hinweis:

- Zur Pflege und Reinigung von Edelstahl lesen Sie bitte das beiliegende Informationsblatt!
- Nur lösungsmittelfreie Reinigungsprodukte verwenden!
- Zur Handhabung des integrierten Bewegungsmelders lesen Sie bitte die beiliegende Bedienungsanleitung.