

# LED-Anbauleiste | UMIDOS

Starr, 30/50 W

Artikel-Nr.: FR65155040



## Installations- und Bedienungsanleitung



Herzlichen Dank, dass Sie sich für den Kauf unserer **LED-Anbauleiste** (Artikel-Nr.: FR65155040) entschieden haben.

Bitte lesen Sie diese Installations- und Bedienungsanleitung sorgfältig durch und bewahren Sie diese auch nach der Montage gut auf.

Bei Sach- und Personenschäden durch Nichtbeachten der Anleitung oder durch unsachgemäße Handhabung, bzw. vorgenommene Änderungen am Produkt übernimmt EVN-Lichttechnik GmbH keine Haftung!

### EVN-Lichttechnik GmbH

Zum Lichtblick 1-12 · 90610 Winkelhaid  
Tel.: 0 91 87 / 97 09-0 · Fax: 0 91 87 / 97 09-99  
[www.evn-lichttechnik.com](http://www.evn-lichttechnik.com)

## Technische Daten

Material - Gehäuse	Kunststoff
Material - Abdeckung	Kunststoff
Farbe	weiß
Nennspannung (V)	176-276 AC/DC
Energieeffizienzklasse	D
Lichtfarbe / Kelvin	4000K
Leistung	30 / 50 W
Dimmbar	nicht dimmbar
Abstrahlwinkel	120°
Schutzart	IP65
Schutzklasse	II
Länge	1550 mm
Breite	65 mm
Höhe mit Montagehaltern	58 mm
Höhe ohne Montagehaltern	50 mm
Einsatzbereich	Innenbereich und Aussenbereich
Qualitäts-/Prüfzeichen	CE, D

Das Produkt enthält eine Lichtquelle der EEK „D“, welches Teil eines umgebenen Produkts ist. Das Produkt wird mit Betriebsgerät ausgeliefert.

## Verpackungsinhalt

- LED-Anbauleuchte 1 x
- Befestigungsmaterial / Montagehalter 2 x
- Installations- und Bedienungsanleitung 1 x

## Optionales Zubehör

- FR65SAH (V2A Edelstahl Seilabhängung 2x 200 cm)

## Vor der Installation

- Die Leuchte darf nur außerhalb der Verpackung betrieben werden.
- Bevor Sie die Leuchte in Betrieb nehmen, vergewissern Sie sich, dass diese auf dem Transportweg nicht beschädigt wurde. Bei Beschädigungen am Kabel oder elektrischen Teilen darf die Leuchte nicht betrieben werden.

## Montage

- Hauptschalter für den betroffenen Bereich ausschalten.
- Für die Montage der Leuchte muss ein geeigneter Befestigungsort vorhanden sein.
- Seitliche Abdeckungen entfernen.
- Der Powerswitch befindet sich in der seitlichen Abdeckung.
- Die freien Aderenden der Zuleitung an die Kabelklemmen der Anbauleuchte anschließen und die seitlichen Abdeckungen wieder anbringen.

- Montage siehe Abbildungen
- Versorgungsnetz freischalten und Funktionstest.

## Wichtig

- LEDs / LED-Leuchten dürfen nur im fest angeschlossenen Zustand getestet werden!

## Eine Nichtbeachtung kann zur Zerstörung der LEDs führen!

## Sicherheitshinweise

- Die elektrische Installation bzw. Reparatur darf nur von offiziell anerkanntem Fachpersonal vorgenommen werden.
- Vor der Installation oder vor einer Wartung muss der Hauptschalter des betreffenden Bereichs ausgeschaltet werden.
- Vor dem Berühren vergewissern Sie sich immer, ob die Abschaltung und Kühlung bereits erfolgt ist.
- Tragen Sie die Leuchte nicht am Anschlusskabel und benutzen Sie das Kabel nicht, um den Stecker aus der Steckdose zu ziehen. Schützen Sie das Kabel vor Hitze, Öl und scharfen Kanten.
- Verpackungsmaterial und Kleinteile von Kindern und Haustieren fernhalten. Erstickungsgefahr!

## Hinweise zur Reinigung

Leuchte vom Netz trennen. Keine ätzenden oder scheuernden Reinigungs- oder Lösungsmittel verwenden. Lediglich ein weiches, angefeuchtetes Tuch benutzen. Immer erst abwarten, bis die Leuchte vollständig abgekühlt ist, bevor mit der Reinigung begonnen wird.

## Außerbetriebnahme

Bauen Sie die Leuchte unter Berücksichtigung aller Sicherheitshinweise wie beschrieben aus. Reinigen Sie die Leuchte wie beschrieben. Lagern Sie die Leuchte in einer geeigneten Verpackung (Originalkarton falls vorhanden!) an einem trockenen, frostsicheren Ort.

## Hinweise zur Entsorgung und Recycling

Alle Materialien sind entsprechend Ihrer spezifischen Eigenschaften und Vorschriften zu trennen und fachgerecht zu entsorgen, bzw. zur Wiederaufbereitung (Recycling) zuzuführen.

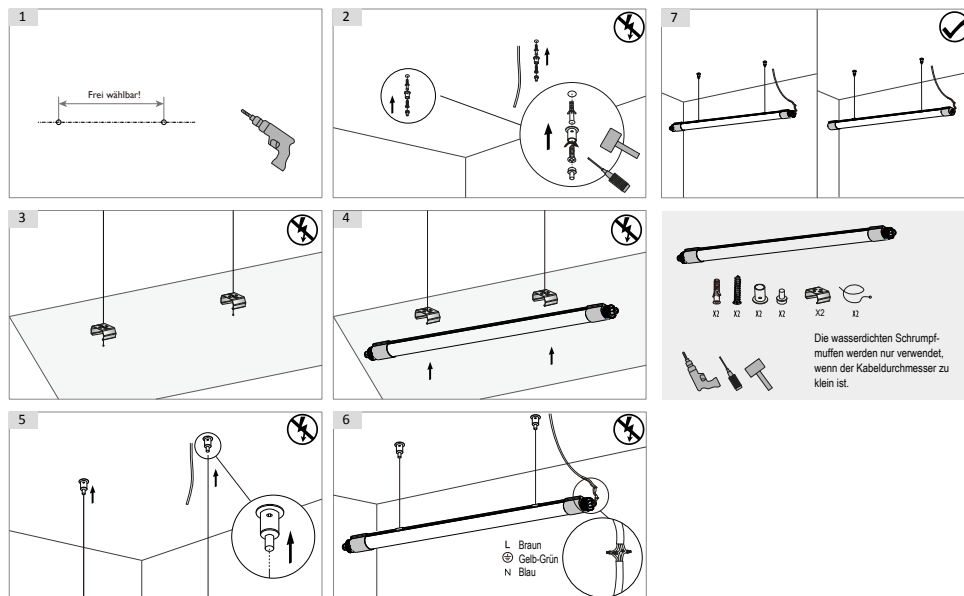
## 5 Jahre Garantie

Unsere Garantievoraussetzungen finden Sie unter folgenden Link: <https://www.evn-lichttechnik.com/garantie>

## Fragen

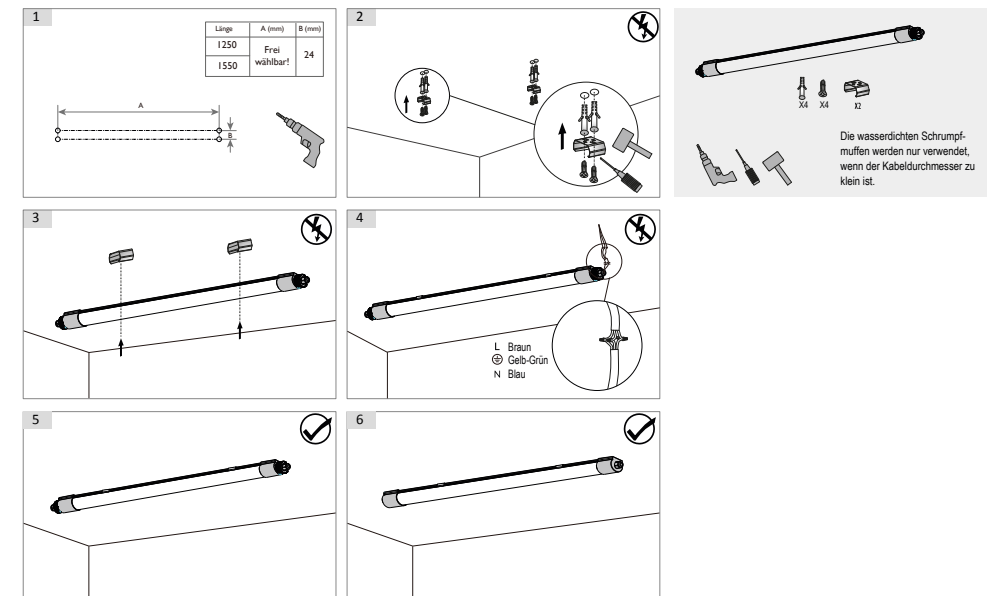
Bitte fragen Sie Ihren Fachhändler falls bei Ihnen irgendwelche Zweifel aufkommen sollten oder Sie weitere Informationen wünschen.

## Mit Seilabhängung



Technische Änderungen vorbehalten. Keine Haftung für Irrtümer und Druckfehler.

## Mit Montagehalterung



EEK= Energieeffizienz auf einer Skala von A (höchste Effizienz) bis G (geringste Effizienz)

FR65155040\_BA-230524