

6148/1111-111 Art. Nr. 209686



- Energiesparende und lichtstarke LED Technik
- Zugelassen nach Feuerwehnorm
- Lampenkopf um 190° schwenkbar
- Sehr geringes Gewicht
- Hauptlicht stufenlos dimmbar
- Lange Akkuzeit
- Ergonomische Einhandbedienung

WebCode **6148A**



Der LED-Handscheinwerfer 6148 mit ergonomischer Einhandbedienung lässt sich stufenlos dimmen oder in den Blinkmodus schalten. Der schwenkbare Scheinwerferkopf lenkt den Lichtkegel in fast alle Richtungen. Farbige Streuscheiben machen den Scheinwerfer zur mobilen Ex-Signalleuchte. Er ist für den Einsatz im KFZ zugelassen und hat als Einheit mit dem Ladesessel eine Notlichtfunktion.

Technische Daten

Explosionsschutz

Ex-Ausführung	Ja
Einsatzbereich (Zonen)	1 2 21 22
IECEX Bescheinigung Gas	IECEX IBE 11.0009
IECEX Gasexplosionsschutz	Ex ib IIC T4 Gb
IECEX Bescheinigung Staub	IECEX IBE 11.0009
IECEX Staubexplosionsschutz	Ex tb IIIC T75 °C Db
ATEX Bescheinigung Gas	IBExU 11ATEX 1066
ATEX Gasexplosionsschutz	⊕ II 2 G Ex ib IIC T4 Gb
ATEX Bescheinigung Staub	IBExU 11ATEX 1066
ATEX Staubexplosionsschutz	⊕ II 2 D Ex tb IIIC T75 °C Db
EAC Bescheinigung	EAEU RU S-DE.HA91.B.00115/20
EAC Gasexplosionsschutz	⊕ 1 Ex ib IIC T4 Gb
EAC Staubexplosionsschutz	⊕ Ex tb IIIC T75°C Db
Kfz Zulassung	E1 10 R - 036569
Bescheinigungen	ATEX (IBE), Brasilien (ULB), EAC (ENDCE), IECEX (IBE)

Elektrische Daten

Bemessungsbetriebsspannung DC	12 – 30 V
Batterie-Ausführung	Blei-Vlies-Akku

Lichttechnische Daten

Anzahl der Lampen	2
Leuchtmittel	LED
Lichtfarbe	6500 K
Lichtstärke	40000 cd

Beleuchtung

LED Handscheinwerfer Komplettsset



6148/1111-111 Art. Nr. 209686

Lichttechnische Daten

Lichtverteilung gemäß DIN 14642

Umgebungsbedingungen

Umgebungstemperatur -20 °C ... +50 °C

Lagertemperatur -25 °C ... +60 °C

Mechanische Daten

Schutzart (IP) IP66

Schutzklasse II (schutzisoliert)

Gehäusematerial Polyamid, schlagfest

Silikonfreiheit Silikonhaltig

Art der Anschlussleitung Ladekabel 110...240 V AC

Kabellänge 1,8 m

Breite 92 mm

Höhe 143 mm

Länge 279 mm

Neigbarkeit des Scheinwerferkopfes vorn: 100°, hinten: 90°

Gehäuse Farbe schwarz

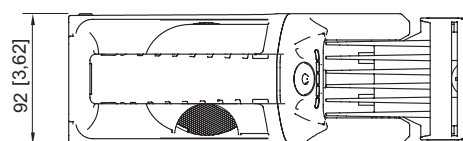
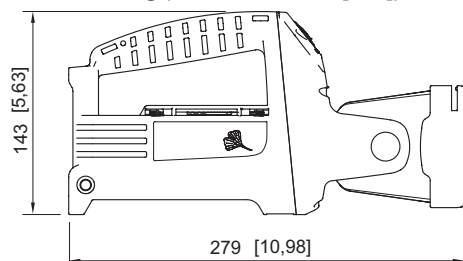
Gewicht 1,83 kg

Gewicht 4,03 lb

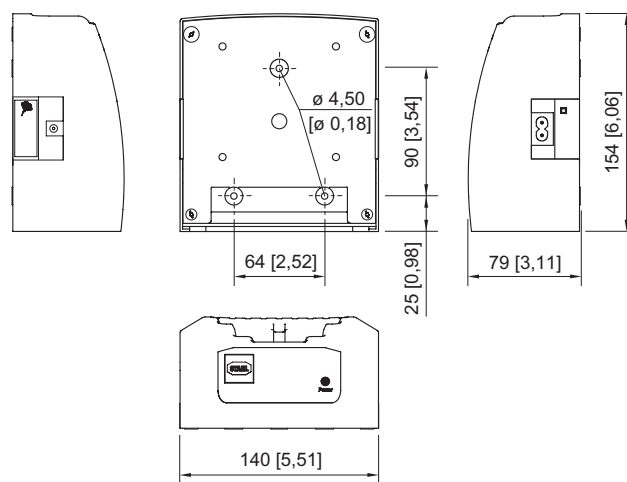
Komponenten

Batterie-Ausführung Blei-Vlies-Akku, wartungsfrei, 6 V, 4,5 Ah

Maßzeichnung (alle Maße in mm [Zoll]) – Änderungen vorbehalten



Handscheinwerfer



Ladesessel

Zubehör

Gürtelhaken



zur Befestigung des Handscheinwerfers am Gürtel

Art. Nr.

212331

6148/1111-111 Art. Nr. 209686

Schultergurt

Art. Nr.



zum Tragen des Handscheinwerfers

212702

Streuscheibe

Art. Nr.



klar

212333



grün

220306



orange

212334



rot

212956

Wandhalter

Art. Nr.



zur Wandmontage des Ladesessels

212332

Ersatzteile

Batterie

Art. Nr.

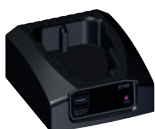


für 6148 Blei-Vlies-Akku, 6 V, 4,5 Ah

211124

Ladesessel

Art. Nr.



für 6148 (12 – 30 V DC und 110 – 240 V AC)

209688

Netzleitung

Art. Nr.



Ladekabel 230 V mit Stecker

120014

Beleuchtung

LED Handscheinwerfer Komplettsset



6148/1111-111 Art. Nr. 209686



Ladekabel 12/24 V mit Stecker

212316

Änderungen der technischen Daten, Maße, Gewichte, Konstruktionen und der Liefermöglichkeiten bleiben vorbehalten. Die Abbildungen sind unverbindlich.