

DATENBLATT

Modular-Adapter RJ12 UTP



Beschreibung

Verbindungskupplung für ISDN- Telefonkabel
 2x RJ12 Buchsen ungeschirmt
 Belegung: 1:1
 Kunststoffgehäuse

Allgemeine Daten

Steckverbindertyp	2x RJ45
Befestigungsart	sonstige
Ausführung	Buchse/Buchse

Mechanical characteristics

Steckzyklen	≥ 200
Bauform	gerade

Verfügbare Varianten

ArtNr.	Bezeichnung	Geschirmt
37502.1	Modular-Adapter RJ12 UTP	Nein

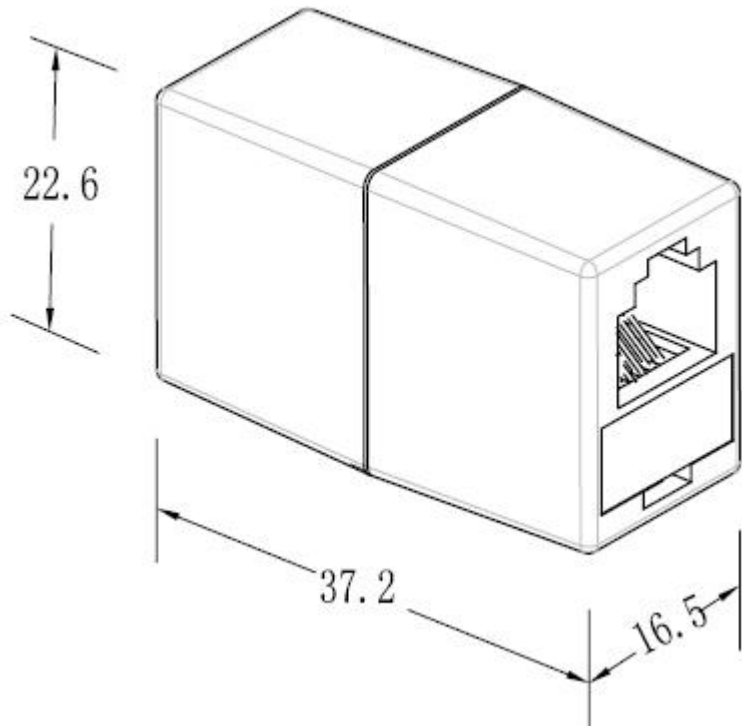
Zeichnungen

Dieses Datenblatt wurde maschinell am 09-09-2024 erzeugt. Technische Änderungen vorbehalten.



DATENBLATT

Modular-Adapter RJ12 UTP



Dieses Datenblatt wurde maschinell am 09-09-2024 erzeugt. Technische Änderungen vorbehalten.



EFB-Elektronik GmbH
Striegauer Straße 1
33719 Bielefeld

fon: +49 521 40 41 8-0
fax: +49 521 40 41 8-50

info@efb-elektronik.de
www.efb-elektronik.de

WIR SORGEN FÜR VERBINDUNG
WE CARE FOR CONNECTION

