

HeavyDuty- Vorschaltgeräte für SON/CDO/CDM/HPI

BSN 400 L33-TS 230V 50Hz HD3-166

Die gekapselten elektromagnetischen Kupfer/Eisen-Vorschaltgeräte HID-HeavyDuty BSN/BMH sind für die Verwendung mit einem externen semi-parallelen Zündgerät für CDM-, CDO-, MH-, HPI (Plus)- und SON-Lampen konzipiert. Mit ihrer Produktlebensdauer von durchschnittlich 15 Jahren sind sie eine zuverlässige Lösung für den Außenbereich.

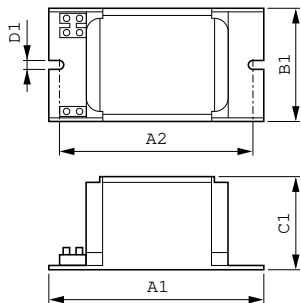
Produkt Daten

Betrieb und Elektrik	
Eingangsspannung	230 V
Netzfrequenz	50 Hz
Eingangsfrequenz	50 Hz
Verdrahtung	
Anschlusstyp	Schraubanschluss
Genehmigung und Anwendung	
Zeichen & Zertifikate	CE Zeichen ENEC Zertifikat
Produktdaten	
Bestell-Produktname	BSN 400 L33-A2-TS 230V 50Hz HD3-166

Gesamtbezeichnung des Produkts	BSN 400 L33-TS 230V 50Hz HD3-166
Gesamt-Produktcode	871150005976530
Bestellcode	05976530
Material-Nr. (12NC)	913700226926
Anzahl pro Verpackung	1
Nettogewicht (Einzelteil)	4,550 kg
EAN/UPC – Produkt/Kiste	8711500059765
Zähler - Pakete pro Außenkarton	4
EAN Umverpackung	8711500059772

HeavyDuty-Vorschaltgeräte für SON/CDO/CDM/HPI

Abmessungsskizzen



Product	D1	C1	A1	A2	B1
BSN 400 L33-A2-TS 230V 50Hz	6,2 mm	84,0 mm	166,0 mm	147,5 mm	102,0 mm
HD3-166					

