



# MASTER CosmoWhite CPO-TW & CPO-TW Xtra

## MASTER CosmoWhite CPO-TW Xtra 60W/728 PGZ12

CosmoPolis bietet lange Lebensdauer, höchste Effizienz sowie hochwertiges weißes Licht und ist somit die beste Wahl für die konventionelle Außenbeleuchtung.

### Hinweise

- Auch bei Tests nur in vollständig geschlossener Leuchte verwenden (IEC61167, IEC 62035, IEC60598)
- Bei Lampenbrüchen muss die Leuchte die heißen Lampenteile aufnehmen können
- Nur mit elektronischem Vorschaltgerät verwenden
- Vorschaltgerät muss mit Schutzvorrichtung für Ende der Lebensdauer ausgestattet sein (IEC61167, IEC 62035)
- Es ist sehr unwahrscheinlich, dass der Glasbruch einer Lampe negative Auswirkungen auf Ihre Gesundheit hat. Wenn es zu einem Glasbruch kommt, lüften Sie den Raum 30 Minuten lang und entfernen Sie die Splitter möglichst mit Handschuhen. Legen Sie die Splitter in eine verschließbaren Plastikbeutel und geben Sie ihn beim Werkstoffhof zum Recycling ab. Benutzen Sie keinen Staubsauger.

### Produkt Daten

Allgemeine Informationen		Nennlichtausbeute (Nom)	
Socket	PGZ12		120 lm/W
Betriebsstellung	UNIVERSAL [Beliebig oder universal (U)]	Lichtfarbe	Weiß (WH)
Referenz für Lichtstrommessung	Sphere	Farbkoordinate X (Nom)	0,447
Lebensdauer bis 50 % Ausfall (Nom.)	32.000 Stunde(n)	Farbkoordinate Y (nom.)	0,4
Lichttechnische Daten		Ähnlichste Farbtemperatur (Nom)	2800 K
Farbcode	728 [CCT of 2800K]	Farbwiedergabeindex (CRI)	73
Lichtstrom	7.200 lm	Bogenlänge O (Nom)	14 mm

# MASTER CosmoWhite CPO-TW & CPO-TW Xtra

## Betrieb und Elektrik

Systemleistung	60,0 W
Spannung (Nom)	92 V

## Lichtregelung und Dimmen

Dimmbar	Ja
---------	----

## Mechanik und Gehäuse

Kolbenausführung	Klar
Kolbenform	T19

## Genehmigung und Anwendung

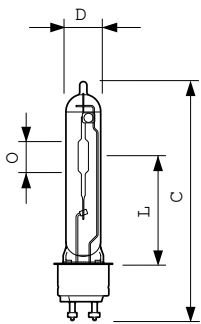
Energieeffizienzklasse	E
Quecksilbergehalt (max.)	2 mg
Quecksilbergehalt (Nom)	2,0 mg
Energieverbrauch kWh/1.000 Std.	60 kWh

EPREL Registrierungsnummer	473348
----------------------------	--------

## Produktdaten

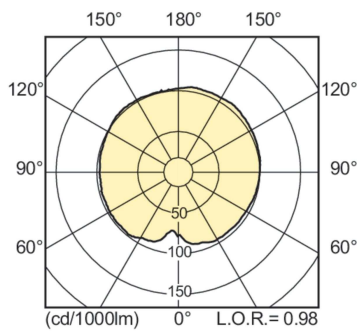
Bestell-Produktname	MST CosmoWh CPO-TW Xtra 60W/728 PGZ12
Gesamtbezeichnung des Produkts	MASTER CosmoWhite CPO-TW Xtra 60W/728 PGZ12
Gesamt-Produktcode	871150020851415
Bestellcode	20851415
Material-Nr. (12NC)	928088505127
Anzahl pro Verpackung	1
Nettogewicht (Einzelteil)	0,034 kg
EAN/UPC – Produkt/Kiste	8711500208514
Zähler - Pakete pro Außenkarton	12
EAN Umverpackung	8711500208521

## Abmessungsskizzen

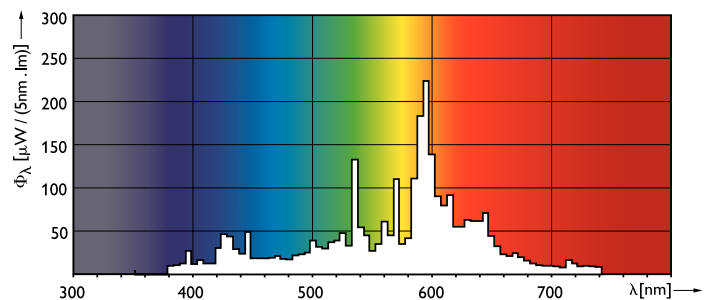


Product	D (max)	D	O	L	C (max)
MST CosmoWh CPO-TW Xtra 60W/728 PGZ12	20 mm	19 mm	14 mm	59 mm	132 mm

## Photometrische Daten



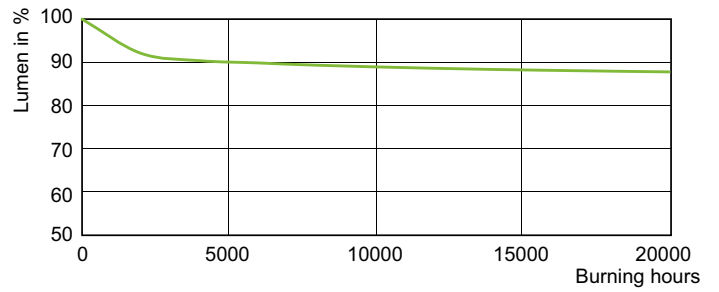
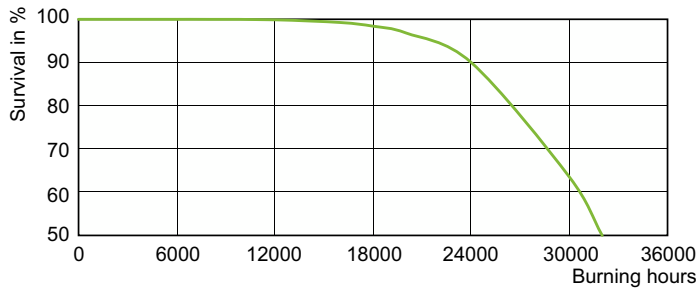
Light Distribution Diagram - MST CosmoWh CPO-TW Xtra 60W/728 PGZ12



Spectral Power Distribution Colour - MST CosmoWh CPO-TW Xtra 60W/728 PGZ12

# MASTER CosmoWhite CPO-TW & CPO-TW Xtra

## Lebensdauer



LDLE\_CPO-TW\_0006-Life expectancy diagram

Lumen Maintenance Diagram - MST CosmoWh CPO-TW Xtra 60W/728  
PGZ12

