



# MASTER MHN-FC

## MASTER MHN-FC 1000W/740 230V XW

MASTER MHN-FC ist eine Metallhalogenlampenlampe mit Quarzbrenner und Doppelquetschung. Ihre kompakten Abmessungen erlauben ein kleines Leuchtendesign.

### Hinweise

- Auch bei Tests nur in vollständig geschlossener Leuchte verwenden (IEC61167, IEC 62035, IEC60598)
- Bei Lampenbrüchen muss die Leuchte die heißen Lampenteile aufnehmen können
- Es ist sehr unwahrscheinlich, dass der Glasbruch einer Lampe negative Auswirkungen auf Ihre Gesundheit hat. Wenn es zu einem Glasbruch kommt, lüften Sie den Raum 30 Minuten lang und entfernen Sie die Splitter möglichst mit Handschuhen. Legen Sie die Splitter in eine verschließbaren Plastikbeutel und geben Sie ihn beim Werkstoffhof zum Recycling ab. Benutzen Sie keinen Staubsauger.

### Produkt Daten

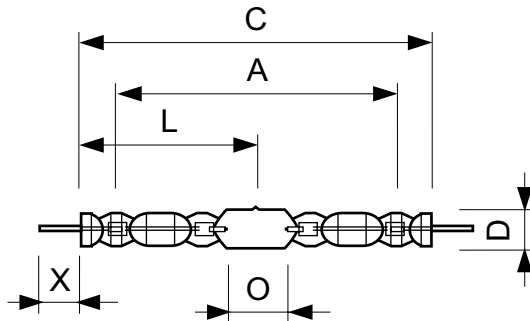
Allgemeine Informationen		Betrieb und Elektrik	
Sockel	Double Ended	Systemleistung	1.040,0 W
Betriebsstellung	P5 [Parallel +/-5D oder horizontal (HOR)]	Spannung (Nom)	130 V
Lebensdauer bis 50 % Ausfall (Nom.)	12.000 Stunde(n)		
Lichttechnische Daten		Lichtregelung und Dimmen	
Farbcode	740 [CCT of 4000K]	Dimmbar	Nein
Lichtfarbe	Weiß (WH)		
Nennlichtausbeute (Nom)	91 lm/W	Mechanik und Gehäuse	
Farbkoordinate X (Nom)	374	Kolbenausführung	Klar
Farbkoordinate Y (nom.)	366		
Ähnlichste Farbtemperatur (Nom)	4100 K	Genehmigung und Anwendung	
Farbwiedergabeindex (CRI)	65	Quecksilbergehalt (Nom)	74 mg
Bogenlänge O (Nom)	42,5 mm	Energieverbrauch kWh/1.000 Std.	1144 kWh
		Produktdaten	
		Bestell-Produktname	MASTER MHN-FC 1000W/740 230V XW

# MASTER MHN-FC

Gesamtbezeichnung des Produkts	MASTER MHN-FC 1000W/740 230V XW
Gesamt-Produktcode	871150021424900
Bestellcode	21424900
Material-Nr. (12NC)	928075705130
Anzahl pro Verpackung	1
Nettogewicht (Einzelteil)	140,000 g

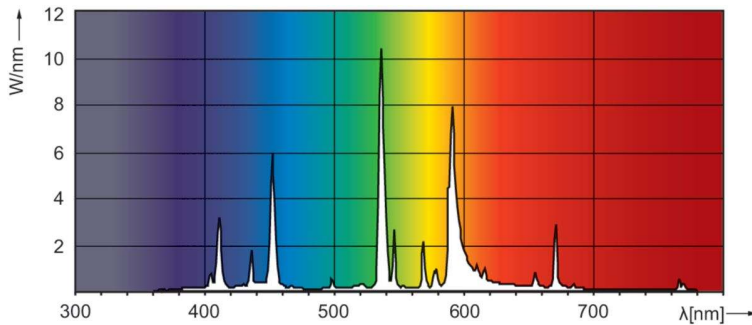
EAN/UPC – Produkt/Kiste	8718291548256
Zähler – Pakete pro Außenkarton	1
EAN Umverpackung	8711500214249

## Abmessungsskizzen



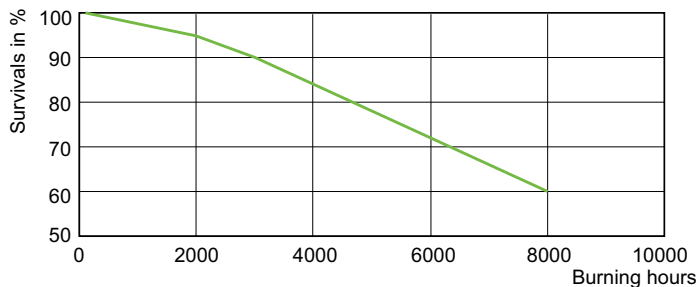
Product	D (max)	D	O	X	L	A	C (max)
MASTER MHN-FC 1000W/740 230V XW	33 mm	25,5 mm	42,5 mm	58 mm	144 mm	226 mm	290 mm

## Photometrische Daten

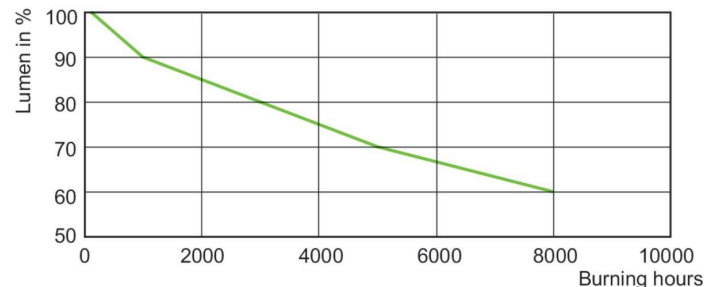


Spectral Power Distribution Colour - MASTER MHN-FC 1000W/740 230V XW

## Lebensdauer



LDLE\_MHN-FC\_1000W\_740\_750-Life expectancy diagram



Lumen Maintenance Diagram - MASTER MHN-FC 1000W/740 230V XW

